

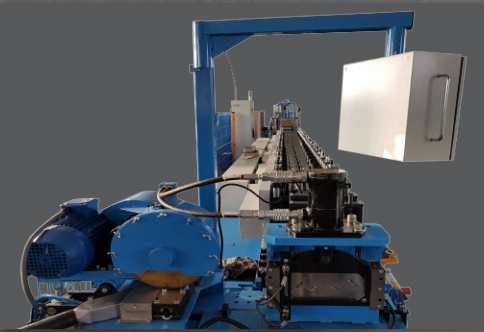
ORZEŁEK MARKISZ

PRODUCENT AKCESORIÓW MEBLOWYCH



*Producent akcesoriów meblowych / Furniture accessories producer / Производитель мебельной фурнитуры
Katalog produktów / Product Catalogue / Каталог продукции*

2020



Przedsiębiorstwo Produkcyjno Handlowo Usługowe K.Orzełek, K.Markisz rozpoczęło swoją działalność 1 maja 1989 roku. Jego założycielami i właścicielami są Krzysztof Orzełek i Krzysztof Markisz. Przez pierwsze lata działalności spółka zajmowała się produkcją rurek do map i drążków do szaf. Produkcję prowadzono na maszynach i urządzeniach wykonanych przez założycieli spółki. Z czasem rozszerzono produkcję o inne akcesoria meblowe m.in. nogi do łóżek i mebli, wkręty, podnośniki i ramy łóżek, stelaże metalowe, listwy i uchwyty, systemy do szaf przesuwanych. Obecnie zakres działalności spółki to produkcja kilkuset, różnego rodzaju elementów akcesoriów meblowych, wykonywanych z metali i tworzyw sztucznych. Do roku 2001 przedsiębiorstwo działało jako spółka cywilna, po czym przekształciło się w spółkę jawną. Rozwojowi organizacyjnemu spółki towarzyszy stała modernizacja technicznych aspektów działalności (parku maszynowego, infrastruktury). Podjęte działania gwarantują produkcję wyrobów o odpowiedniej jakości i dużej powtarzalności, zmniejszenie uciążliwości dla otoczenia, poprawę warunków pracy i bezpieczeństwa załogi, ciągłą poprawę zadowolenia klientów. Posiadamy nowoczesny system magazynowania (ponad 6000 m² powierzchni) oraz dystrybucji. Własny transport, profesjonalny system logistyki przekłada się na najlepszą obsługę klientów każdego dnia.

Najważniejszą wartością spółki jest personel. Jego wiedza i doświadczenie są źródłem naszych sukcesów i budują opinię o przedsiębiorstwie. Wkład i zaangażowanie całej ponad stu osobowej załogi pozwala na uzyskiwanie bezpieczeństwa finansowego i rozwój spółki. Dbalność o wiarygodność przedsiębiorstwa i jego wizerunek, kojarzony z jakością naszych wyrobów i usług gwarantują zadowolenie odbiorców, zainspirowała właścicieli do wdrożenia systemu zarządzania jakością opartego na normie PN-EN ISO 9001:2001. Wdrażane procedury zarządzania procesami, ich monitorowanie, analiza mierników, badanie satysfakcji naszych klientów pozwala na szybkie dostosowywanie się do ich stale rosnących potrzeb i oczekiwań. Dokonywane samooceny pozwalają identyfikować obszary wymagające poprawy. Umożliwiają uchwycenie zasadniczych elementów tworzących przewagę konkurencyjną na rynku.

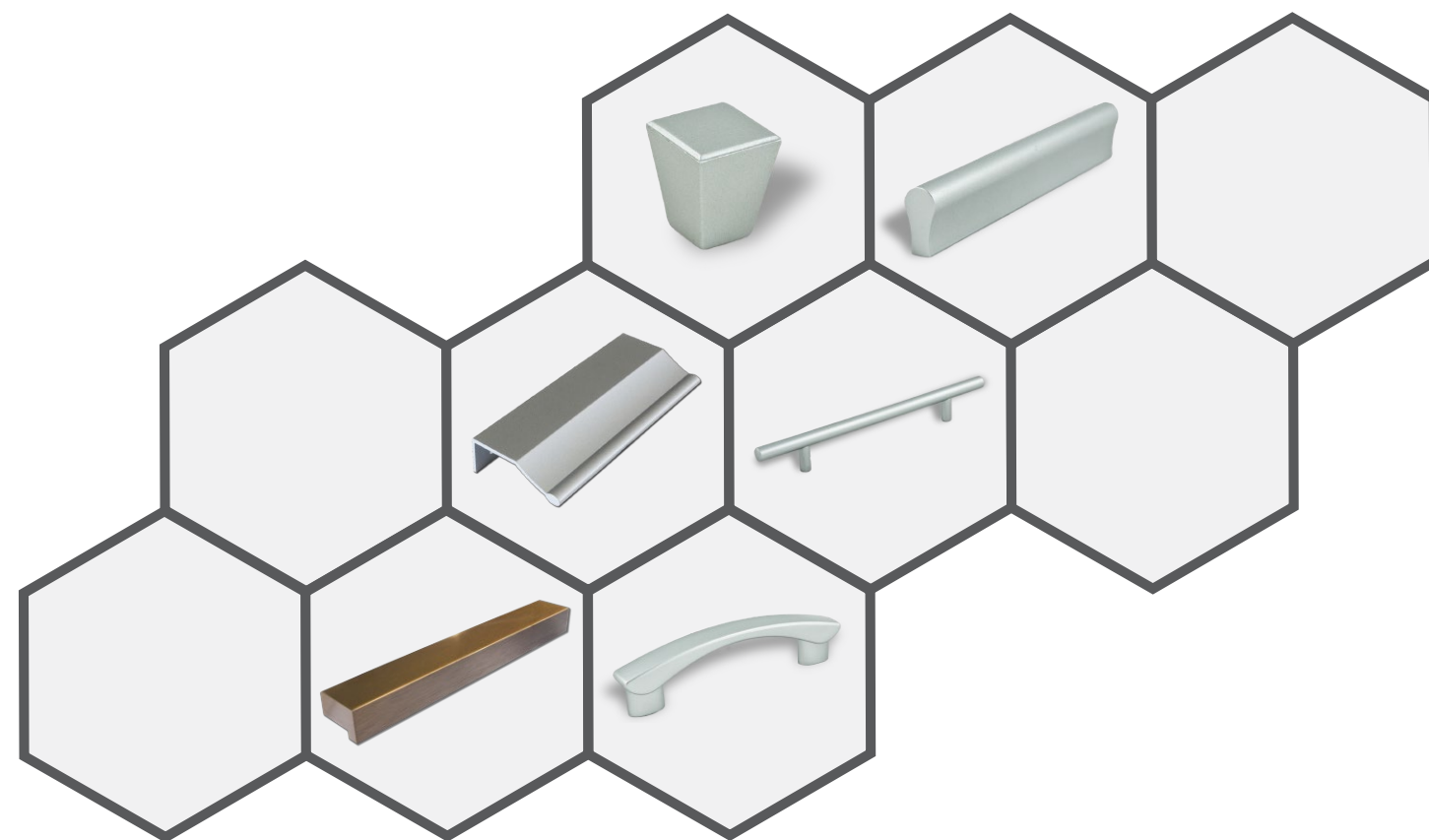
Dziś dzięki jakości produktów, profesjonalnej obsłudze, szybkości reagowania na potrzeby klienta i ciągłemu doskonaleniu, spółka współpracuje z wieloma odbiorcami z rynku krajowego i zagranicznego.



SPIS TREŚCI

1. Uchwyty meblowe i wieszaki	1.01 - 1.13
<i>Handles and hangers / Ручки и Вешалки</i>	
2. Zawiasy, rozwórki, podnośniki, prowadnice	2.01 - 2.08
<i>Hinges, breaks, lifts, slides / Петли, Тормоза, Подъемники, Направляющие</i>	
3. Elementy plastikowe, złącza meblowe, zawieszki, wsporniki półek	3.01 - 3.12
<i>Plastic parts, connectors, hangers, shelf supports / Пластмассовые детали, Соединитель, Подвески, Опорную полку</i>	
4. Elementy metalowe, kątowniki, płaskowniki	4.01 - 4.14
<i>Metal parts, angles, flat bars / Металлические части, углы, плоские</i>	
5. Wieszaki garderobiane, relingi półek, poręcze łóżek	5.01 - 5.07
<i>Hangers, shelf railings, bed railings / Вешалки, Перила для полки, Перила кровати</i>	
6. Stopki plastikowe, profile PVC	6.01 - 6.10
<i>Plastic legs, PVC profiles / Пластиковые ног, ПВХ-профилей</i>	
7. Nogi metalowe	7.01 - 7.12
<i>Steel legs / ноги стали</i>	
8. Stelaże, ramy, podnośniki łóżek	8.01 - 8.34
<i>Frames, bed lifts / Стеллажи, Каркасы кроватей, Механизм кровати</i>	
9. Okucia do drzwi przesuwanych, drążki meblowe, wsporniki drążka	9.01 - 9.20
<i>Sliding door fittings, Tubes and holders / Раздвижная дверная фурнитура, Трубы и держатели</i>	
10. Konfekcjonowanie okuć wg specyfikacji klienta	10.01
<i>Packing hardware to customer specification / Упаковочное оборудование по спецификации заказчика</i>	
11. Wytłaczanie	10.02
<i>Extrusion / Экструзия</i>	
12. Wtryskiwanie	10.02
<i>Injection / Впрыскивание</i>	
13. Lakierowanie proszkowe	10.03
<i>Powder coating / Порошковая покраска</i>	
14. Lakierowanie ciekłe	10.03
<i>Liquid coating / Жидкое покрытие</i>	
15. Transport krajowy i międzynarodowy	10.04
<i>Domestic and international transport / Внутренние и международные перевозки</i>	
Wzornik kolorów / Color card / Цвет карты	10.05 - 10.07





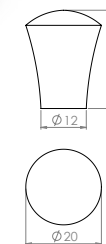
1. Uchwyty meblowe i wieszaki

Handles and hangers / Ручки и Вешалки

Gałka GP-1.105

Knob GP-1.105/ Ручка GP-1.105

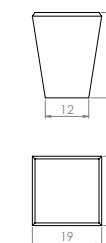
Index: GP-1.105- ...
(color)



Gałka GP-1.110

Knob GP-1.110/ Ручка GP-1.110

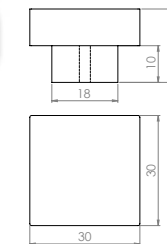
Index: GP-1.110- ...
(color)



Gałka GP-1.115

Knob GP-1.115/ Ручка GP-1.115

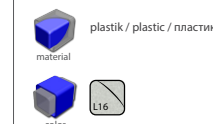
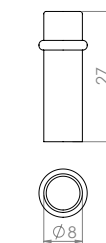
Index: GP-1.115- ...
(color)



Gałka GP-1.120

Knob GP-1.120/ Ручка GP-1.120

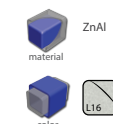
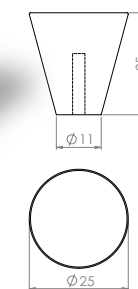
Index: GP-1.120



Gałka GZ-1.165

Knob GZ-1.165/ Ручка GZ-1.165

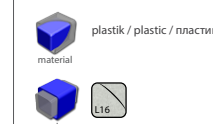
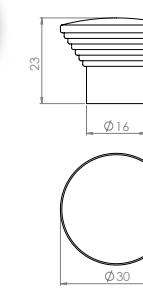
Index: GZ-1.165-L16



Gałka GP-1.175

Knob GP-1.175 / Ручка GP-1.175

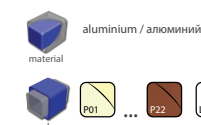
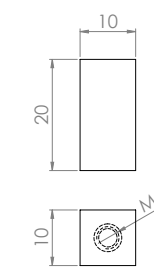
Index: GP-1.175



Gałka GA-1.180

Knob GA-1.180 / Ручка GA-1.180

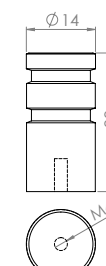
Index: GA-1.180- ...
(color)



Gałka GS-1.185

Knob GSA-1.185 / Ручка GS-1.185

Index: GS-1.185- ...
(color)



Uchwyt UDM-1.215

Handle UDM-1.215 / Ручка UDM-1.215

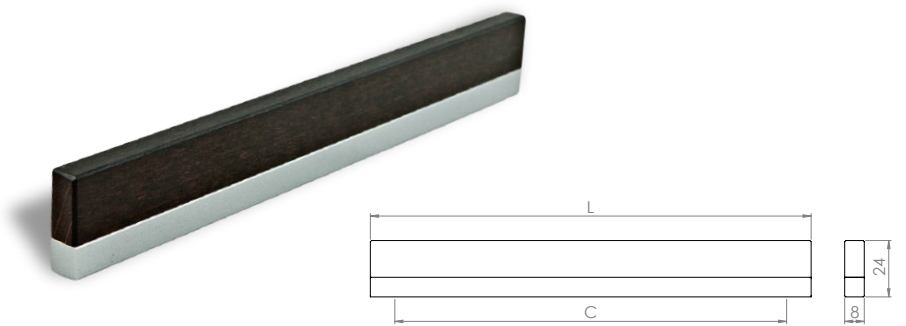
Index: UDM-1.215-...-... / ...

(C) (OK.) (color)

size
C 128 160
L 180 180

material
drewno / wood / дерево
stal / steel / сталь

color
OK01 ... OK02 ... P01 ... P22 ... L02 ... L19 ... S01 ... S03



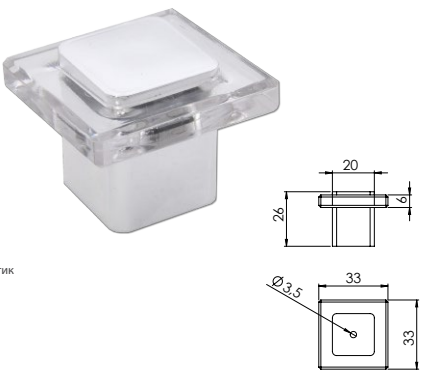
Uchwyt UP-1.265

Handle UP-1.265 / Ручка UP-1.265

Index: UP-1.265-L16

material
plastik / plastic / пластик

color
L16



Uchwyt UP-1.302

Handle UP-1.302 / Ручка UP-1.302

Index: UP-1.302-L16

material
plastik / plastic / пластик

color
L16



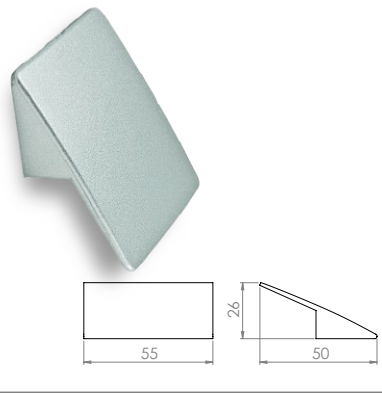
Uchwyt UP-1.306

Handle UP-1.306 / Ручка UP-1.306

Index: UP-1.306-L16

material
plastik / plastic / пластик

color
L16



Uchwyt UP-1.310

Handle UP-1.310 / Ручка UP-1.310

Index: UP-1.310-...-... / ...

(C) (color)

size
C 96 160
L 126 196

material
plastik / plastic / пластик

color
L02 ... L19 ... BAL ... M01 ... M05



Uchwyt UP-1.322

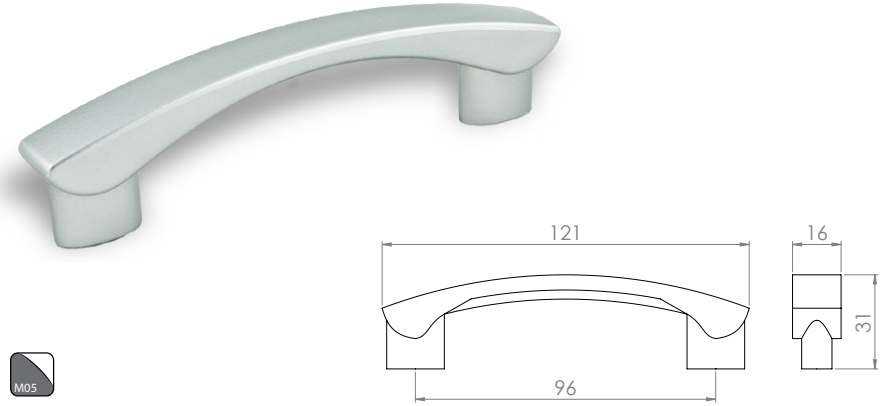
Handle UP-1.322 / Ручка UP-1.322

Index: UP-1.322-...-... / ...

(color)

material
plastik / plastic / пластик

color
L02 ... L19 ... BAL ... M01 ... M05



Uchwyt UP-1.326

Handle UP-1.326 / Ручка UP-1.326

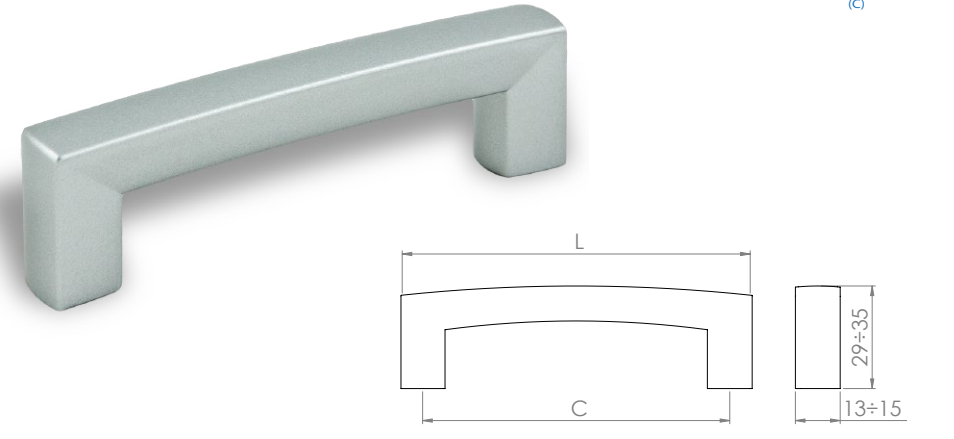
Index: UP-1.326-...-L16

(C)

material
plastik / plastic / пластик

color
L16

size
C 64 96 128 160 288
L 77 110 142 176 301



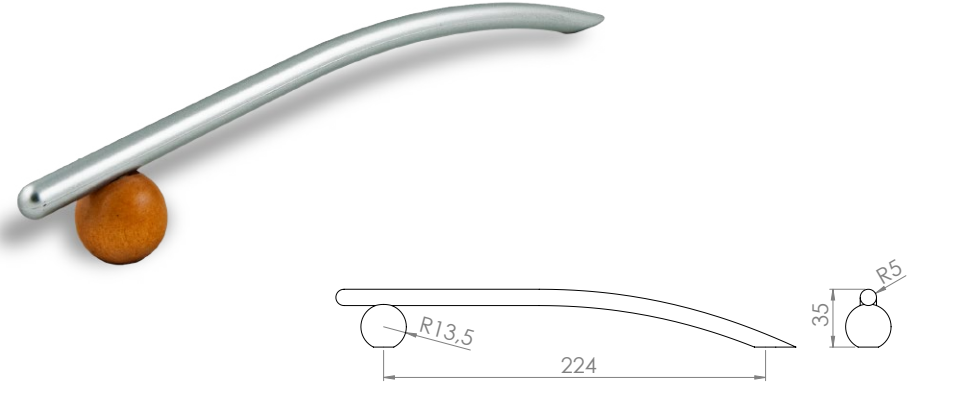
Uchwyt UP-1.336

Handle UP-1.336 / Ручка UP-1.336

Index: UP-1.336-L16

material
drewno / wood / дерево
stal / steel / сталь

color
OK02 L16



Uchwyt UP-1.338

Handle UP-1.338 / Ручка UP-1.338

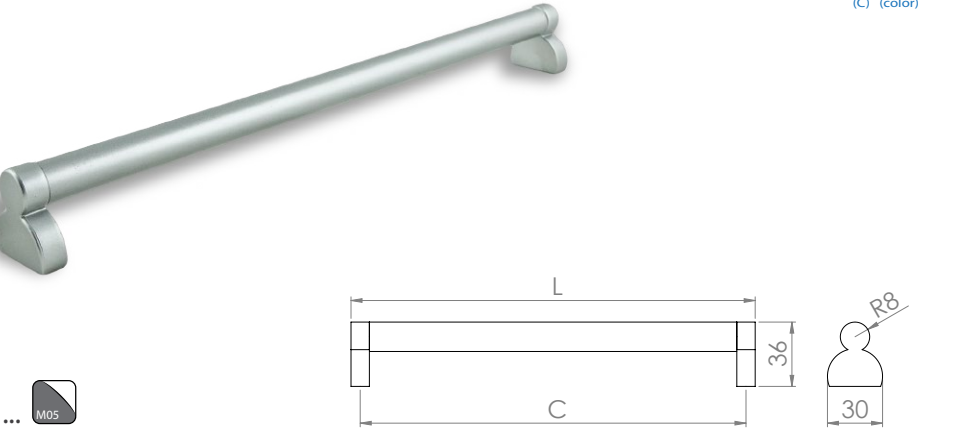
Index: UP-1.338-...-... / ...

(C) (color)

size
C 64 96 128 160 224
L 75 107 139 171 235

material
plastik / plastic / пластик

color
L02 ... L19 ... BAL ... M01 ... M05



Uchwyt UP-1.340

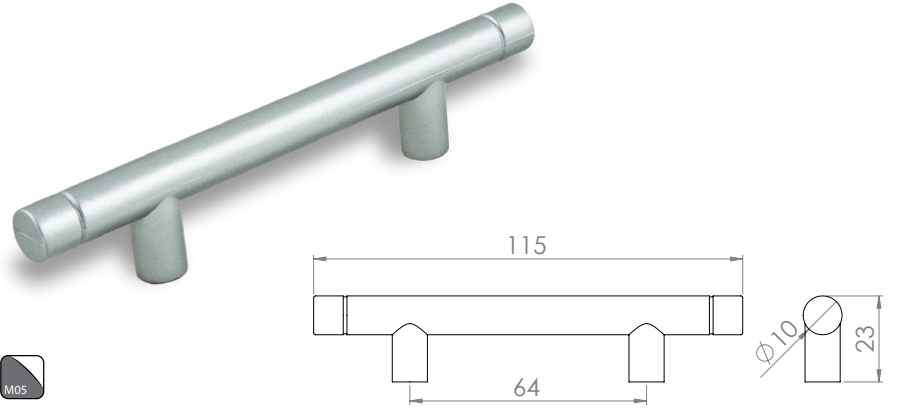
Handle UP-1.340 / Ручка UP-1.340

Index: UP-1.340-...-... / ...

(color)

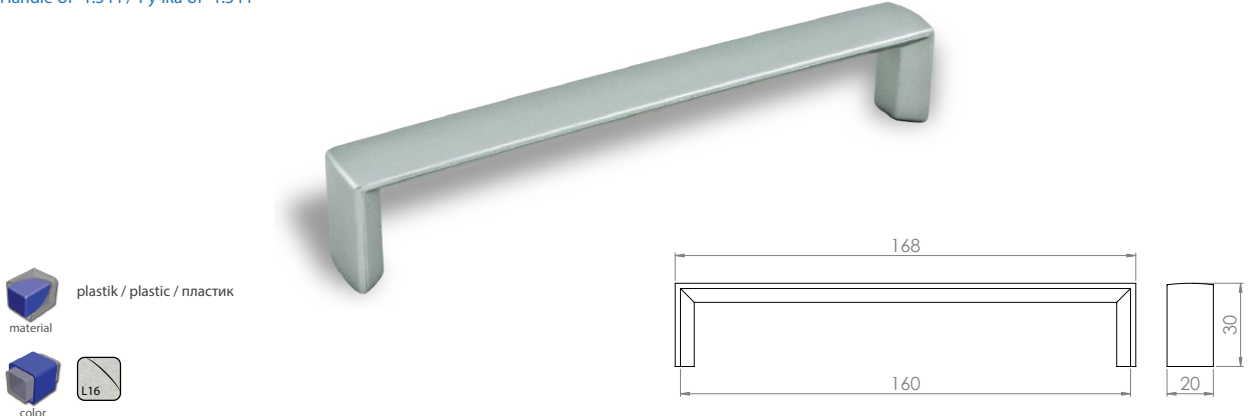
material
plastik / plastic / пластик

color
L02 ... L19 ... BAL ... M01 ... M05



Uchwyt UP-1.344
Handle UP-1.344 / Ручка UP-1.344

Index: UP-1.344-L16

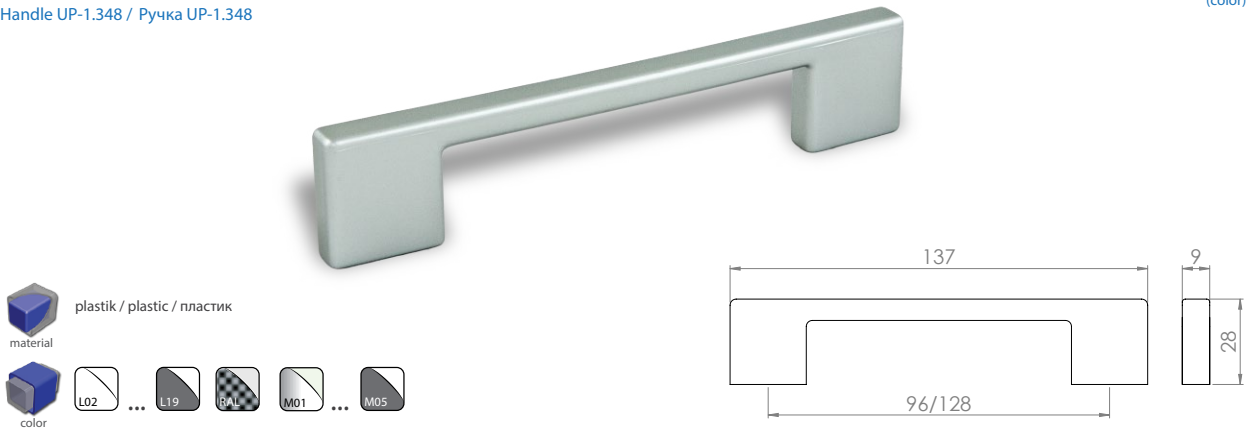


material: plastik / plastic / пластик

color: L16

Uchwyt UP-1.348
Handle UP-1.348 / Ручка UP-1.348

Index: UP-1.348-... (color)

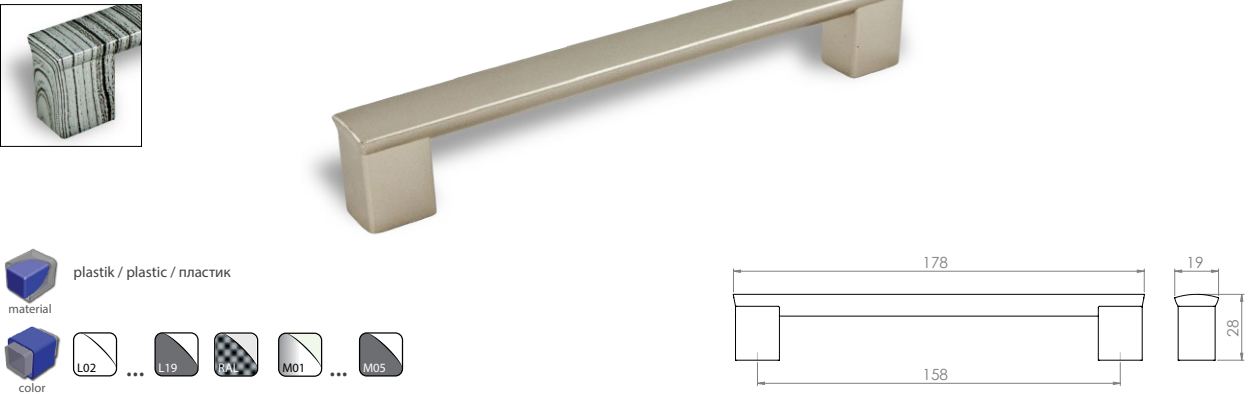


material: plastik / plastic / пластик

color: L02, L19, RAL, M01, M05

Uchwyt UP-1.350
Handle UP-1.350 / Ручка UP-1.350

Index: UP-1.350-... (color)

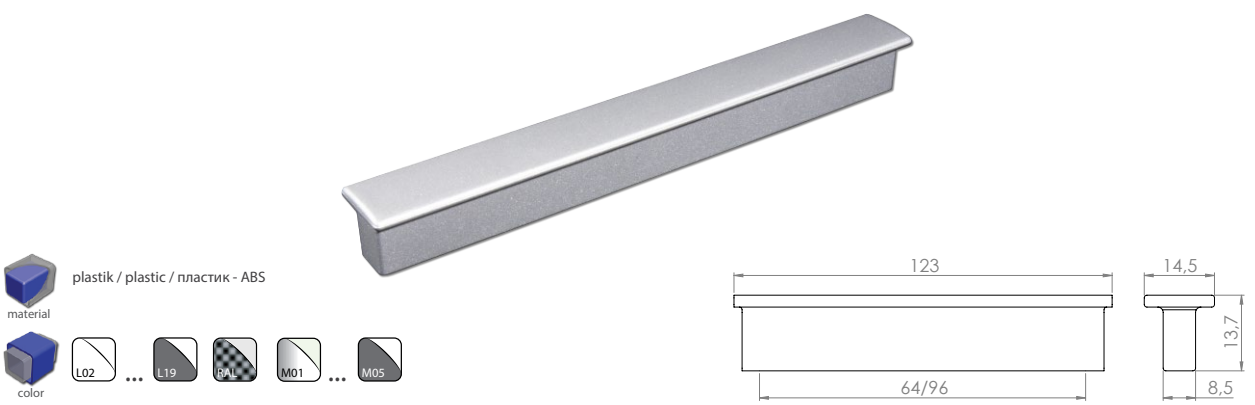


material: plastik / plastic / пластик

color: L02, L19, RAL, M01, M05

Uchwyt UP-1.352
Handle UP-1.352 / Ручка UP-1.352

Index: UP-1.352-... (color)



material: plastik / plastic / пластик - ABS

color: L02, L19, RAL, M01, M05

Uchwyt UP-1.356
Handle UP-1.356 / Ручка UP-1.356

Index: UP-1.356-...-... (C) (color)



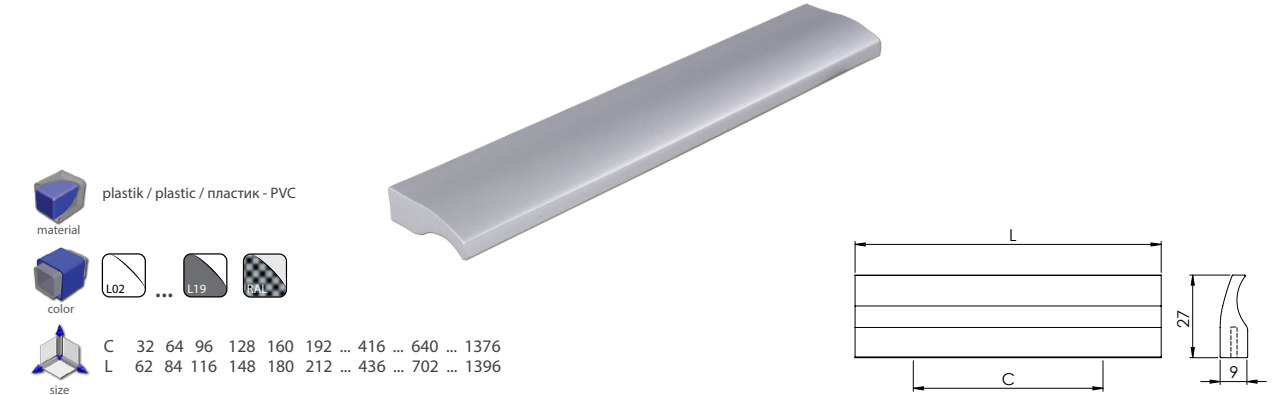
size: C 32 64 96/128, L 53 85 149

material: plastik / plastic / пластик - ABS

color: L02, L19, RAL, M01, M05

Uchwyt UP-1.360
Handle UP-1.360 / Ручка UP-1.360

Index: UP-1.360-...-... (C) (color)



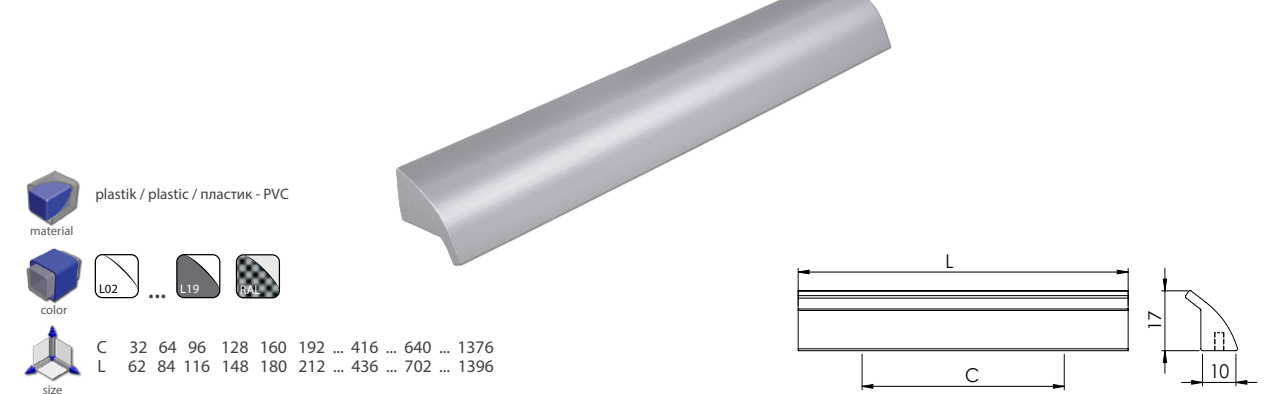
material: plastik / plastic / пластик - PVC

color: L02, L19, RAL

size: C 32 64 96 128 160 192 ... 416 ... 640 ... 1376, L 62 84 116 148 180 212 ... 436 ... 702 ... 1396

Uchwyt UP-1.362
Handle UP-1.362 / Ручка UP-1.362

Index: UP-1.362-...-... (C) (color)



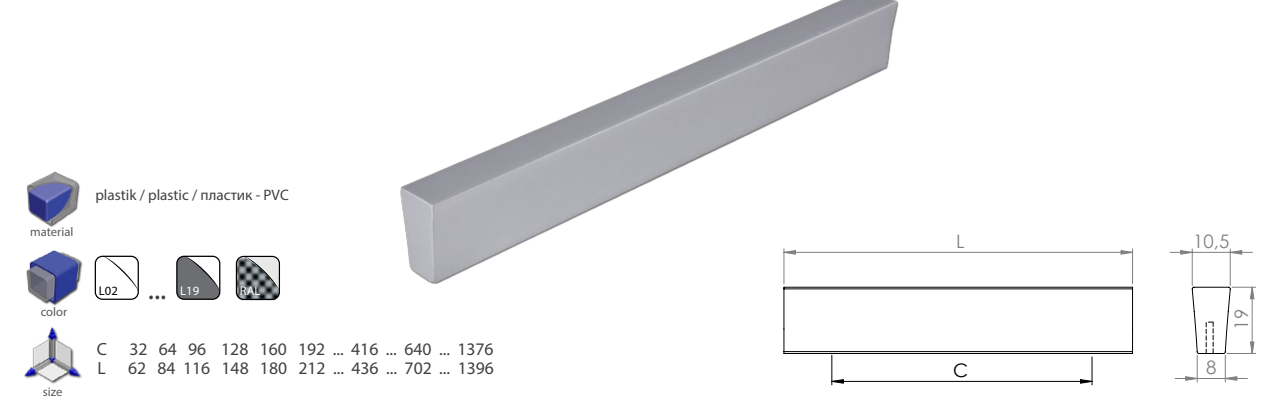
material: plastik / plastic / пластик - PVC

color: L02, L19, RAL

size: C 32 64 96 128 160 192 ... 416 ... 640 ... 1376, L 62 84 116 148 180 212 ... 436 ... 702 ... 1396

Uchwyt UP-1.364
Handle UP-1.364 / Ручка UP-1.364

Index: UP-1.364-...-... (C) (color)



material: plastik / plastic / пластик - PVC

color: L02, L19, RAL

size: C 32 64 96 128 160 192 ... 416 ... 640 ... 1376, L 62 84 116 148 180 212 ... 436 ... 702 ... 1396

Uchwyt UP-1.372

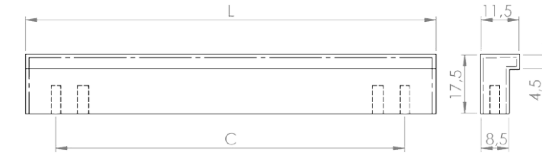
Handle UP-1.372 / Ручка UP-1.372

Index: UP-1.372-...-...
(C) (color)

size C 96 128 160
L 116 158 190

material plastik / plastic / пластик - ABS

color L02 ... L19 BAL M01 ... M05



Uchwyt UP-1.374

Handle UP-1.374 / Ручка UP-1.374

Index: UP-1.374-...-...
(C) (color)

size C 32 96/128
L 62 150

material plastik / plastic / пластик - ABS

color L02 ... L19 BAL M01 ... M05



Uchwyt UP-1.376

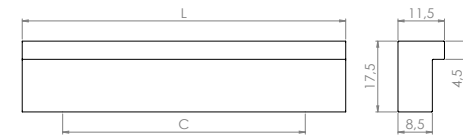
Handle UP-1.376 / Ручка UP-1.376

Index: UP-1.376-...-...
(C) (color)

material plastik / plastic / пластик - PVC

color L02 ... L19 BAL

size C 32 64 96 128 160 192 ... 416 ... 640 ... 1376
L 62 84 116 148 180 212 ... 436 ... 702 ... 1396



Uchwyt UP-1.378

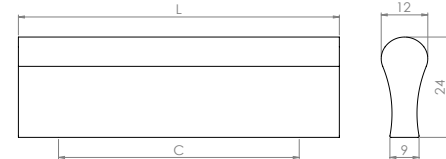
Handle UP-1.378 / Ручка UP-1.378

Index: UP-1.378-...-...
(C) (color)

material plastik / plastic / пластик - PVC

color L02 ... L19 BAL

size C 32 64 96 128 160 192 ... 416 ... 640 ... 1376
L 62 84 116 148 180 212 ... 436 ... 702 ... 1396



Uchwyt UP-1.380

Handle UP-1.380 / Ручка UP-1.380

Index: UP-1.380-...-...
(C) (color)

material plastik / plastic / пластик - PVC

color L02 ... L19 BAL

size C 32 64 96 128 160 192 ... 416 ... 640 ... 1376
L 62 84 116 148 180 212 ... 436 ... 702 ... 1396



Uchwyt UP-1.382

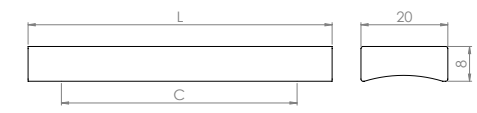
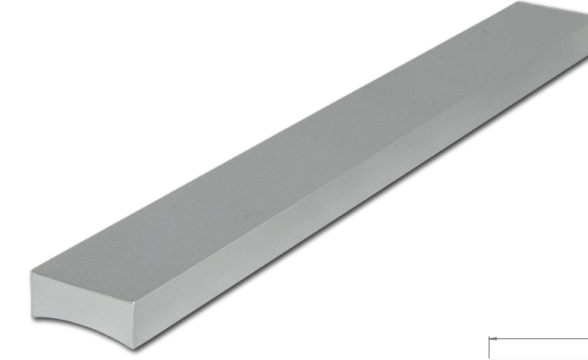
Handle UP-1.382 / Ручка UP-1.382

Index: UP-1.382-...-...
(C) (color)

material plastik / plastic / пластик - PVC

color L02 ... L19 BAL

size C 32 64 96 128 160 192 ... 416 ... 640 ... 1376
L 62 84 116 148 180 212 ... 436 ... 702 ... 1396



Uchwyt UP-1.388

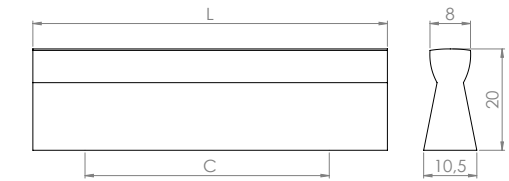
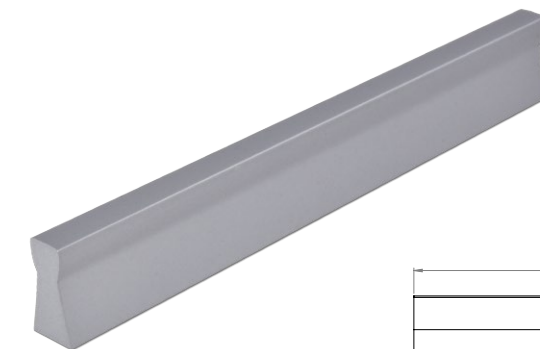
Handle UP-1.388 / Ручка UP-1.388

Index: UP-1.388-...-...
(C) (color)

material plastik / plastic / пластик - PVC

color L02 ... L19 BAL

size C 32 64 96 128 160 192 ... 416 ... 640 ... 1376
L 62 84 116 148 180 212 ... 436 ... 702 ... 1396



Uchwyt UP-1.390

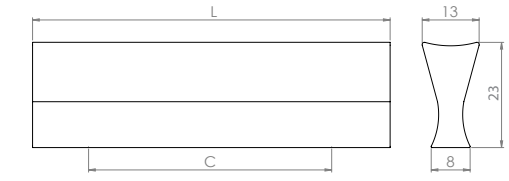
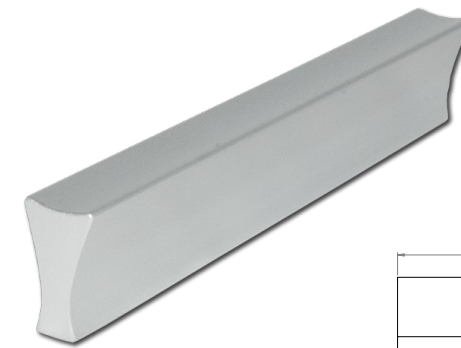
Handle UP-1.390 / Ручка UP-1.390

Index: UP-1.390-...-...
(C) (color)

material plastik / plastic / пластик - PVC

color L02 ... L19 BAL

size C 32 64 96 128 160 192 ... 416 ... 640 ... 1376
L 62 84 116 148 180 212 ... 436 ... 702 ... 1396



Uchwyt UP-1.392

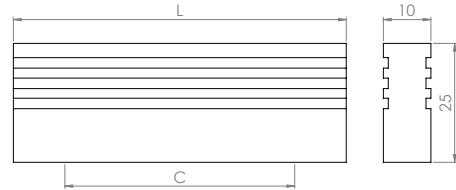
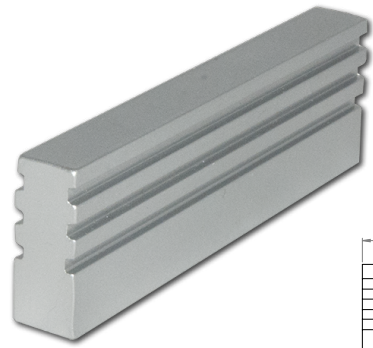
Handle UP-1.392 / Ручка UP-1.392

Index: UP-1.392-...-...
(C) (color)

material: plastik / plastic / пластик - PVC

color: L02 ... L19 BA

size: C 32 64 96 128 160 192 ... 416 ... 640 ... 1376
L 62 84 116 148 180 212 ... 436 ... 702 ... 1396



Uchwyt UP-1.394

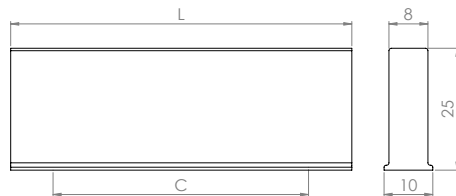
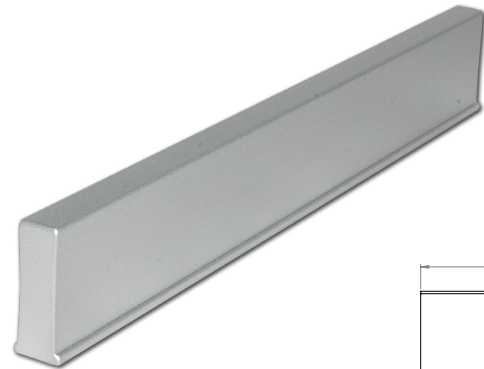
Handle UP-1.394 / Ручка UP-1.394

Index: UP-1.394-...-...
(C) (color)

material: plastik / plastic / пластик - PVC

color: L02 ... L19 BA

size: C 32 64 96 128 160 192 ... 416 ... 640 ... 1376
L 62 84 116 148 180 212 ... 436 ... 702 ... 1396



Uchwyt UP-1.396

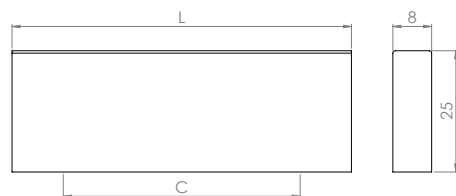
Handle UP-1.396 / Ручка UP-1.396

Index: UP-1.396-...-...
(C) (color)

material: plastik / plastic / пластик - PVC

color: L02 ... L19 BA

size: C 32 64 96 128 160 192 ... 416 ... 640 ... 1376
L 62 84 116 148 180 212 ... 436 ... 702 ... 1396



Uchwyt UP-1.398

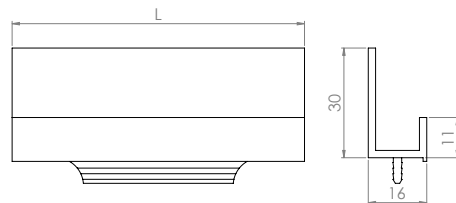
Handle UP-1.398 / Ручка UP-1.398

Index: UP-1.398-...-...
(L) (color)

material: plastik / plastic / пластик - PVC

color: L02 ... L19 BA

size: L 30 ... 2200 - wg życzenia klienta



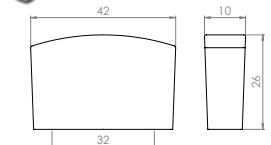
Uchwyt UZ-1.405

Handle UZ-1.405 / Ручка UZ-1.405

Index: UZ-1.405-...
(color)

material: ZnAl

color: L16



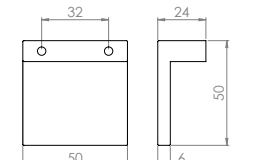
Uchwyt UZ-1.410

Handle UZ-1.410 / Ручка UZ-1.410

Index: UZ-1.410-...
(color)

material: ZnAl

color: L02 ... L19 BA G01



Uchwyt UZ-1.440

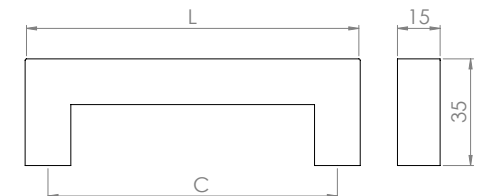
Handle UZ-1.440 / Ручка UZ-1.440

Index: UZ-1.440-S03

material: stal / steel / сталь

color: S03

size: C 64 256
L 78 270



Uchwyt UZ-1.445

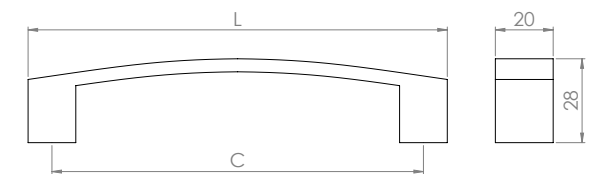
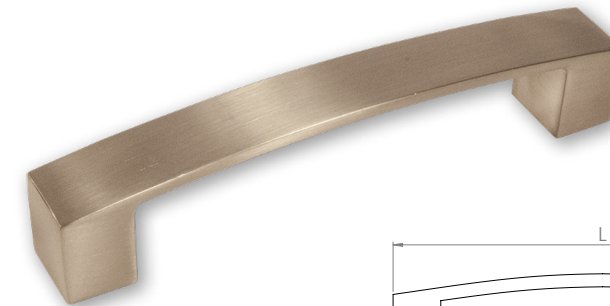
Handle UZ-1.445 / Ручка UZ-1.445

Index: UZ-1.445-...-...
(C) (color)

material: ZnAl

color: G07 + S03 L16

size: C 192 416
L 210 434



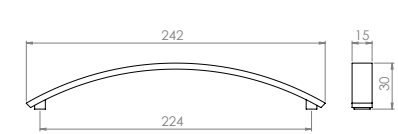
Uchwyt UZ-1.450

Handle UZ-1.450 / Ручка UZ-1.450

Index: UZ-1.450-G03/S03

material: ZnAl

color: G03 + S03



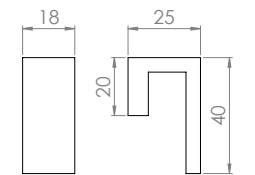
Uchwyt UZ-1.471

Handle UZ-1.471 / Ручка UZ-1.471

Index: UZ-1.471-G02

material: ZnAl

color: G02



Uchwyt UA-51104

Handle UA-51104 / Ручка UA-51104

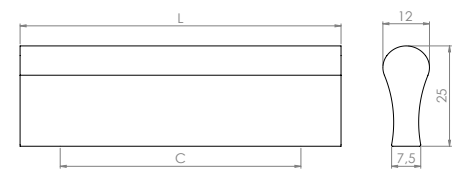
Index: UA-51104-...-...
(C) (color)



material aluminium / алюминий

size C 32 64 96 128 160 192 ... 416 ... 640 ... 1376
L 62 84 116 148 180 212 ... 436 ... 702 ... 1396

color P01 ... P22 L02 ... L19 R01 A01 ... A04



Uchwyt UA-51376

Handle UA-51376 / Ручка UA-51376

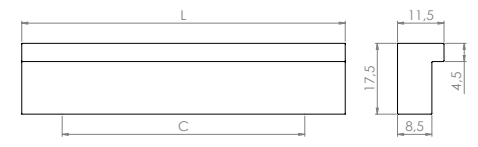
Index: UA-51376-...-...
(C) (color)



material aluminium / алюминий

size C 32 64 96 128 160 192 ... 416 ... 640 ... 1376
L 62 84 116 148 180 212 ... 436 ... 702 ... 1396

color P01 ... P22 L02 ... L19 R01 S01 S03 A01 ... A04



Uchwyt UA-56235

Handle UA-56235 / Ручка UA-56235

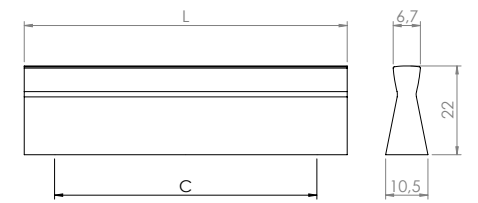
Index: UA-56235-...-...
(C) (color)



material aluminium / алюминий

size C 32 64 96 128 160 192 ... 416 ... 640 ... 1376
L 62 84 116 148 180 212 ... 436 ... 702 ... 1396

color P01 ... P22 L02 ... L19 R01 A01 ... A04



Uchwyt UA-56239

Handle UA-56239 / Ручка UA-56239

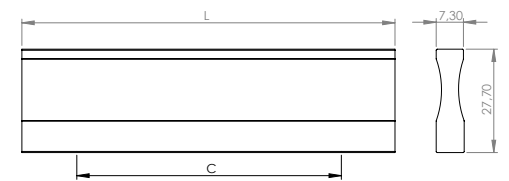
Index: UA-56239-...-...
(C) (color)



material aluminium / алюминий

size C 32 64 96 128 160 192 ... 416 ... 640 ... 1376
L 62 84 116 148 180 212 ... 436 ... 702 ... 1396

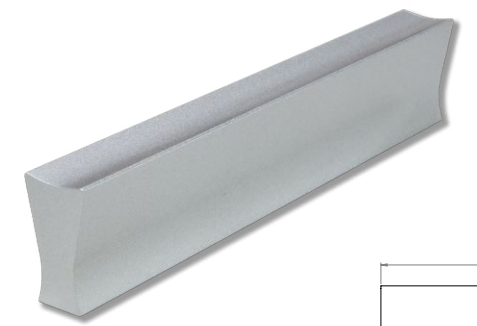
color P01 ... P22 L02 ... L19 R01 A01 ... A04



Uchwyt UA-51853

Handle UA-51853 / Ручка UA-51853

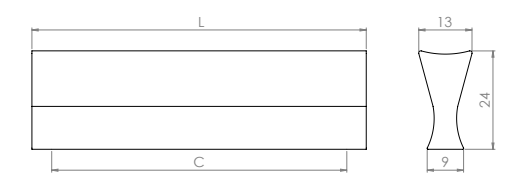
Index: UA-51853-...-...
(C) (color)



material aluminium / алюминий

size C 32 64 96 128 160 192 ... 416 ... 640 ... 1376
L 62 84 116 148 180 212 ... 436 ... 702 ... 1396

color P01 ... P22 L02 ... L19 R01 A01 ... A04



Uchwyt UA-51854

Handle UA-51854 / Ручка UA-51854

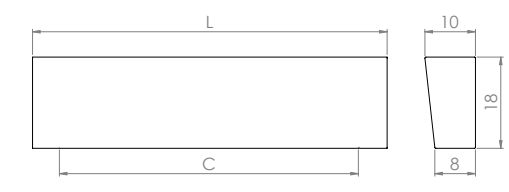
Index: UA-51854-...-...
(C) (color)



material aluminium / алюминий

size C 32 64 96 128 160 192 ... 416 ... 640 ... 1376
L 62 84 116 148 180 212 ... 436 ... 702 ... 1396

color P01 ... P22 L02 ... L19 R01 S01 S03 A01 ... A04



Uchwyt UA-81038

Handle UA-81038 / Ручка UA-81038

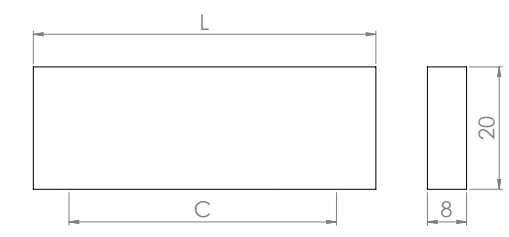
Index: UA-81038-...-...
(C) (color)



material aluminium / алюминий

size C 32 64 96 128 160 192 ... 416 ... 640 ... 1376
L 62 84 116 148 180 212 ... 436 ... 702 ... 1396

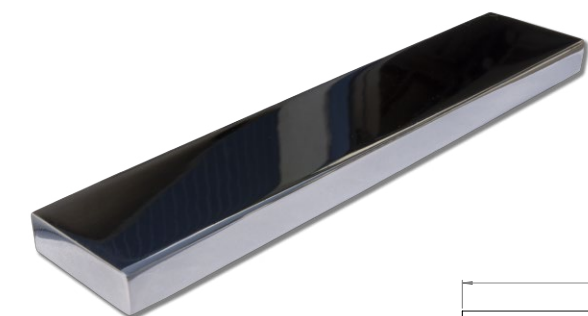
color P01 ... P22 L02 ... L19 R01 A01 ... A04



Uchwyt UA-81039

Handle UA-81039 / Ручка UA-81039

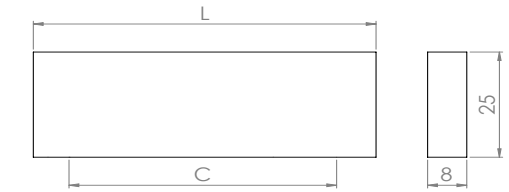
Index: UA-81039-...-...
(C) (color)



material aluminium / алюминий

size C 32 64 96 128 160 192 ... 416 ... 640 ... 1376
L 62 84 116 148 180 212 ... 436 ... 702 ... 1396

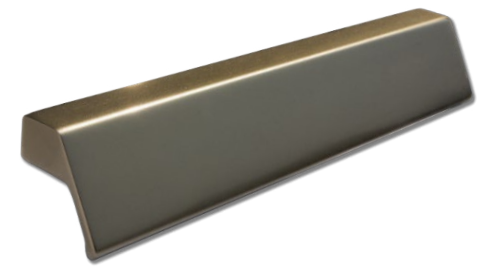
color P01 ... P22 L02 ... L19 R01 A01 ... A04



Uchwyt UA-51377

Handle UA-51377 / Ручка UA-51377

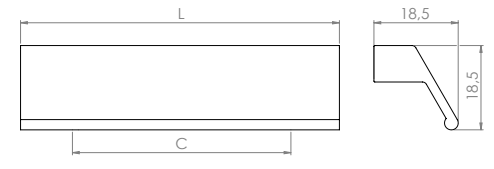
Index: UA-51377-...-...
(C) (color)



material aluminium / алюминий

size C 32 64 96 128 160 192 ... 416 ... 640 ... 1376
L 62 84 116 148 180 212 ... 436 ... 702 ... 1396

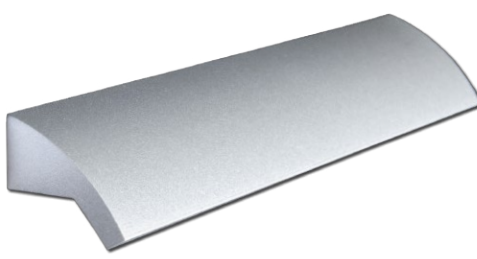
color P01 ... P22 ... L02 ... L19 ... R45 ... A01 ... A04



Uchwyt UA-52907

Handle UA-52907 / Ручка UA-52907

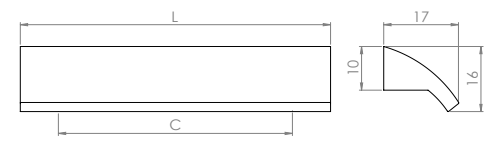
Index: UA-52907-...-...
(C) (color)



material aluminium / алюминий

size C 32 64 96 128 160 192 ... 416 ... 640 ... 1376
L 62 84 116 148 180 212 ... 436 ... 702 ... 1396

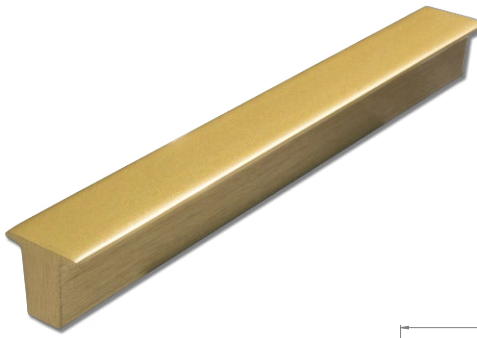
color P01 ... P22 ... L02 ... L19 ... R45 ... S01 ... S03 ... A01 ... A04



Uchwyt UA-52920

Handle UA-52920 / Ручка UA-52920

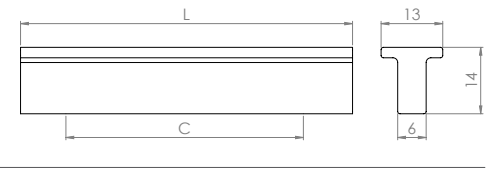
Index: UA-52920-...-...
(C) (color)



material aluminium / алюминий

size C 32 64 96 128 160 192 ... 416 ... 640 ... 1376
L 62 84 116 148 180 212 ... 436 ... 702 ... 1396

color P01 ... P22 ... L02 ... L19 ... R45 ... A01 ... A04



Uchwyt UA-51209

Handle UA-51209 / Ручка UA-51209

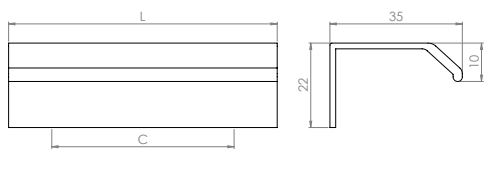
Index: UA-51209-...-...
(L) (color)



material aluminium / алюминий

size C 32 64 96 128 160 192 224 256 288 320 ... 32*x
L 50 116 156 188 220 272 304 336 368 400 ... 2300

color P01 ... P22 ... L02 ... L19 ... R45 ... A01 ... A04



Uchwyt UA-55716

Handle UA-55716 / Ручка UA-55716

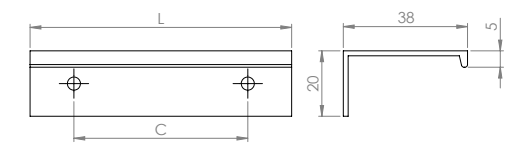
Index: UA-55716-...-...
(L) (color)



material aluminium / алюминий

size C 32 64 96 128 160 192 224 256 288 320 ... 32*x
L 50 116 156 188 220 272 304 336 368 400 ... 2300

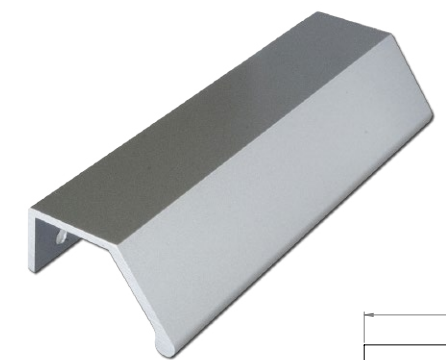
color P01 ... P22 ... L02 ... L19 ... R45 ... A01 ... A04



Uchwyt UA-51783

Handle UA-51783 / Ручка UA-51783

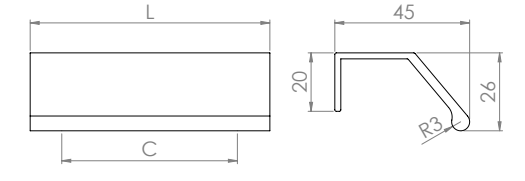
Index: UA-51783-...-...
(L) (color)



material aluminium / алюминий

size C 32 64 96 128 160 192 224 256 288 320 ... 32*x
L 50 116 156 188 220 272 304 336 368 400 ... 2300

color P01 ... P22 ... L02 ... L19 ... R45 ... A01 ... A04



Uchwyt UA-52493

Handle UA-52493 / Ручка UA-52493

Index: UA-52493-...-...*
(L) (color)

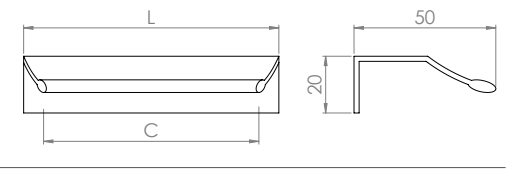
* - index uchwyt cięty prosto
** - index uchwyt cięty po skosie



material aluminium / алюминий

size C 32 64 96 128 160 192 224 256 288 320 ... 32*x
L 50 116 156 188 220 272 304 336 368 400 ... 2300

color P01 ... P22 ... L02 ... L19 ... R45 ... A01 ... A04



Uchwyt UA-52032

Handle UA-52032 / Ручка UA-52032

Index: UA-52032-...-...*
(L) (color)

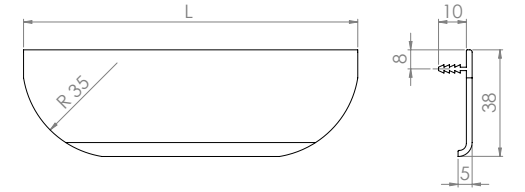
* - index uchwyt cięty prosto
** - index uchwyt cięty po promieniu



material aluminium / алюминий

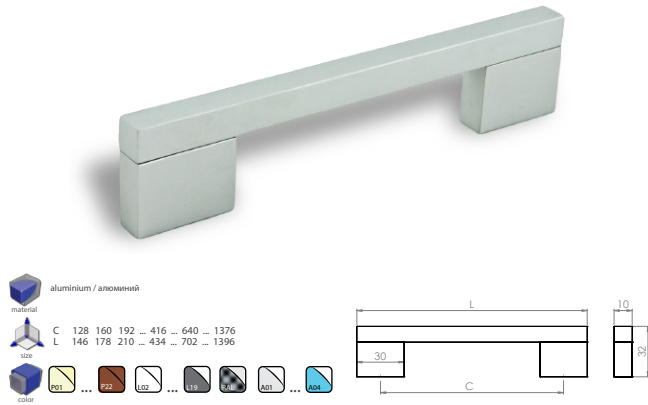
size L 50 116 156 188 220 272 304 336 368 400 ... 2300

color P01 ... P22 ... L02 ... L19 ... R45 ... A01 ... A04



Uchwyt UA-52210
Handle UA-52210 / Ручка UA-52210

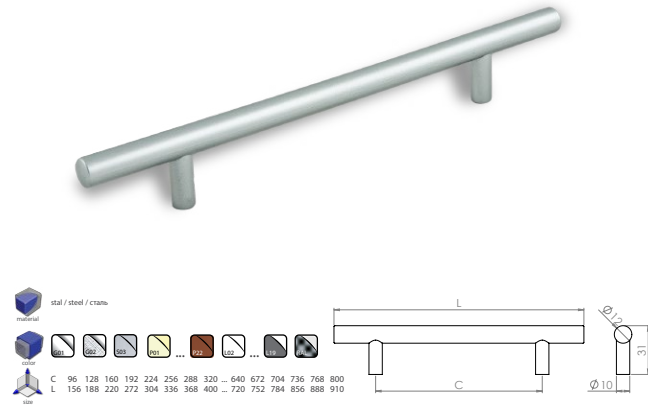
Index: UA-52210-...-...
(C) (color)



material: aluminium / алюминий
C: 128 160 192 ... 416 ... 640 ... 1376
L: 146 178 210 ... 434 ... 702 ... 1396

Uchwyt US-1.610
Handle US-1.610 / Ручка US-1.610

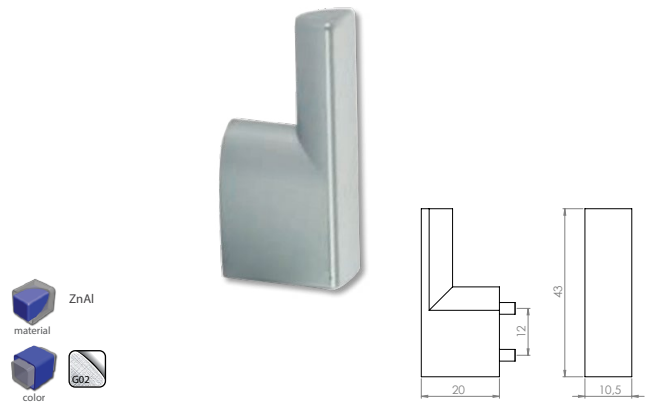
Index: US-1.610-...-...
(C) (color)



material: stal / steel / сталь
C: 96 128 160 192 224 256 288 320 ... 640 672 704 736 768 800
L: 156 188 220 252 304 336 368 400 ... 720 752 784 856 888 910

Wieszak WP-1.904
Hook WP-1.904 / Вешалка WP-1.904

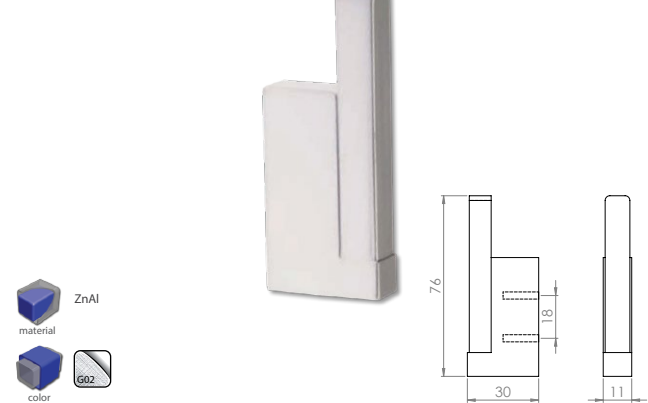
Index: WP-1.904



material: ZnAl
color: G02

Wieszak WP-1.905
Hook WP-1.905 / Вешалка WP-1.905

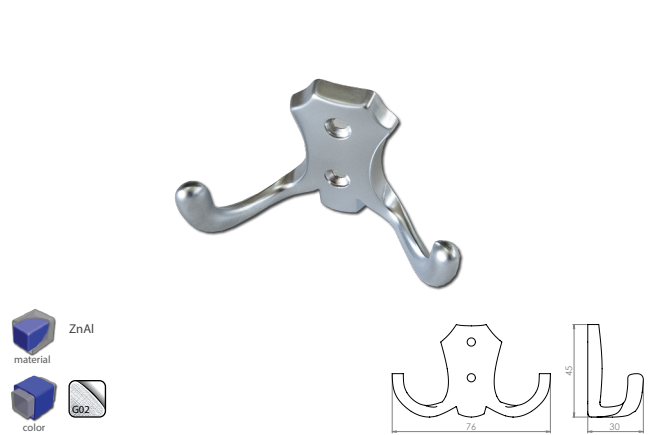
Index: WP-1.905



material: ZnAl
color: G02

Wieszak WZ-1.910
Hook WZ-1.910 / Вешалка WZ-1.910

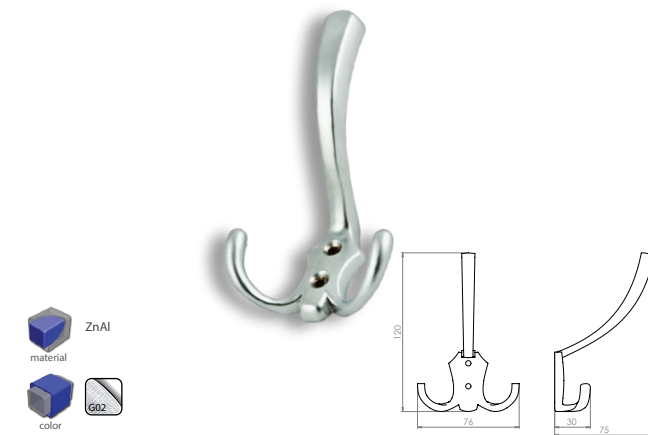
Index: WZ-1.910



material: ZnAl
color: G02

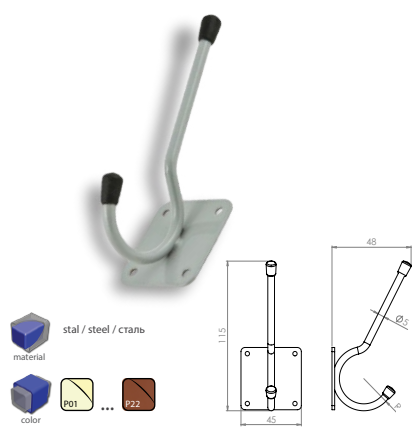
Wieszak WZ-1.920
Hook WZ-1.920 / Вешалка WZ-1.920

Index: WZ-1.920



material: ZnAl
color: G02

Wieszak WS-1.930 Index: WS-1.930-...-...
Hook WS-1.930 / Вешалка WS-1.930 (color)



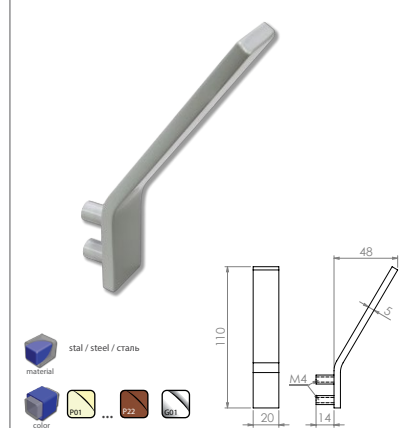
material: stal / steel / сталь
color: P01 ... P22

Wieszak WS-1.935 Index: WS-1.935-...
Hook WS-1.935 / Вешалка WS-1.935 (color)

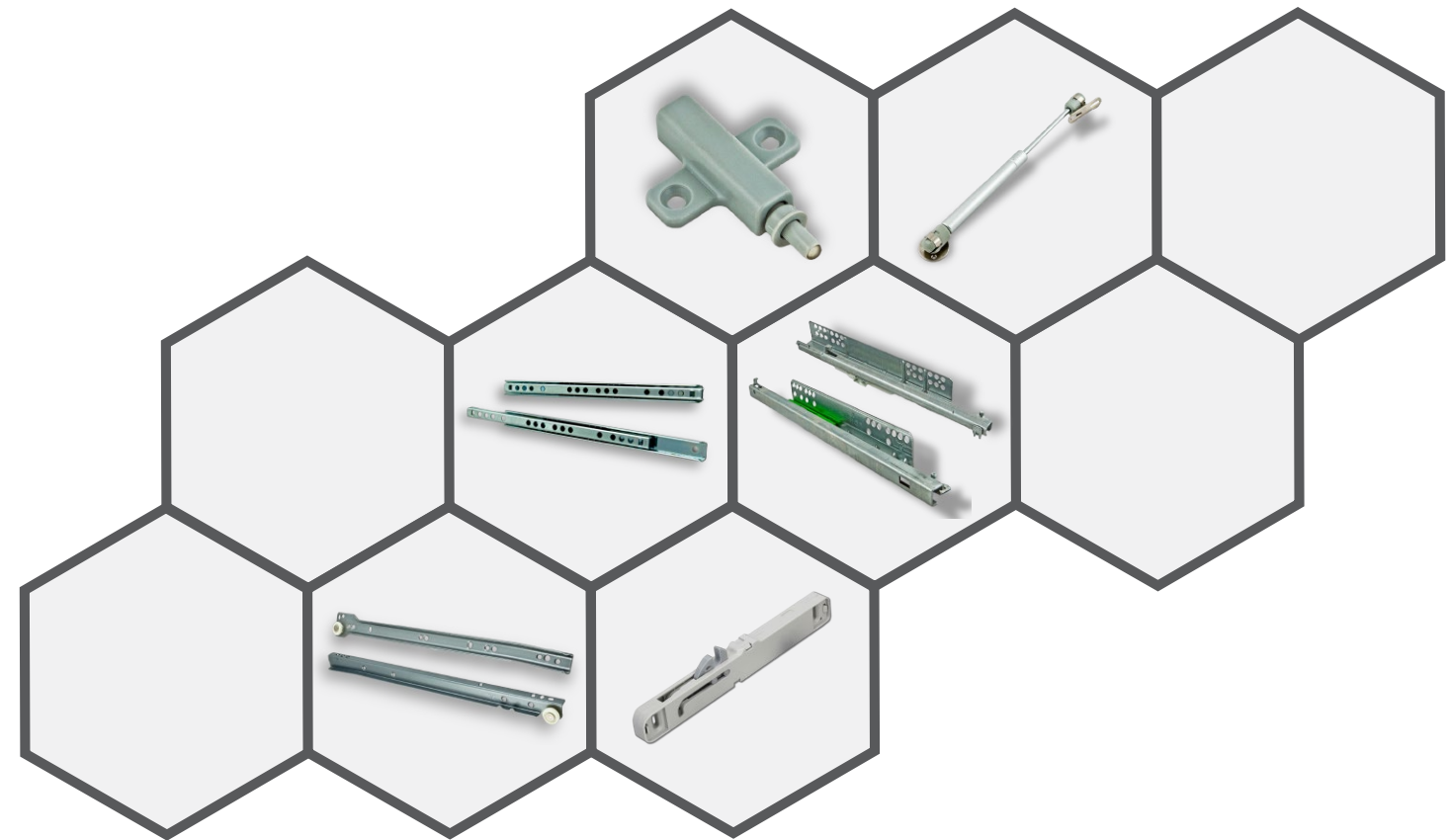


material: stal / steel / сталь

Wieszak WS-1.940 Index: WS-1.940-...
Hook WS-1.940 / Вешалка WS-1.940 (color)



material: stal / steel / сталь
color: P01 ... P22



2. Zawiasy, rozwórki, podnośniki, prowadnice
Hinges, breaks, lifts, slides / Петли, Тормоза, Подъемники, Направляющие

Zawiasy FGV

FGV hinges / FGV петли

Index: wg indeksów FGV



stal / steel / сталь
material

Okucie zawiasy do szkła OZ-2.105

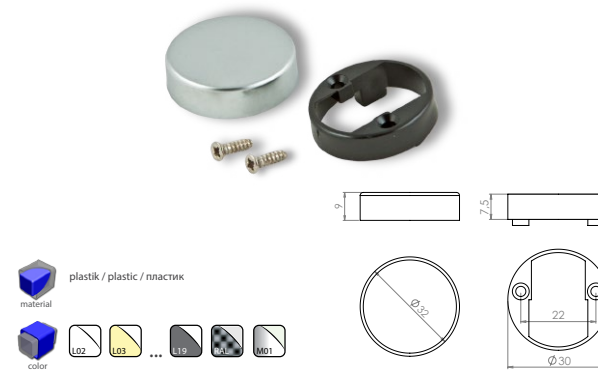
Hinge's fitting for glass OZ-2.105 / затычка петли для стекла OZ-2.105

Index: OZ-2.105-... (color)

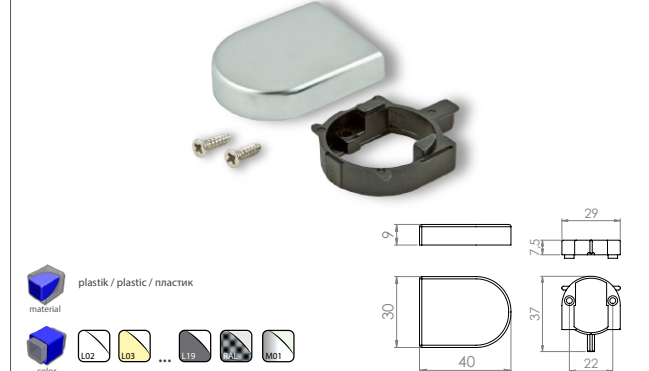
Okucie zawiasy do szkła OZ-2.110

Hinge's fitting for glass OZ-2.110 / затычка петли для стекла OZ-2.110

Index: OZ-2.110-... (color)



plastik / plastic / пластик
material
color: L02, L03, L19, M01



plastik / plastic / пластик
material
color: L02, L03, L19, M01

Amortyzator AM-2.113

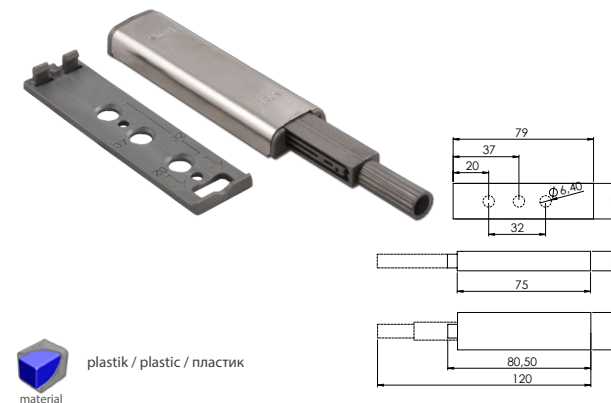
Buffer AM-2.113 / Амортизатор AM-2.113

Index: AM-2.113

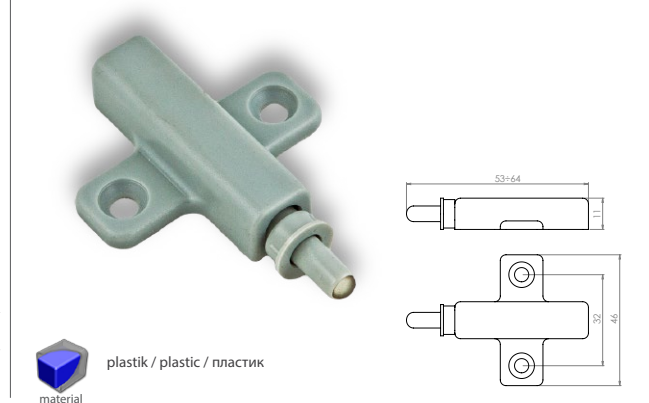
Amortyzator AM-2.115

Buffer AM-2.115 / Амортизатор AM-2.115

Index: AM-2.115



plastik / plastic / пластик
material



plastik / plastic / пластик
material

Prowadnica kulkowa 30 mm PK-2.212

Ball bearing slide 30 mm PK-2.212 / Шариковая направляющая 30 mm PK-2.212

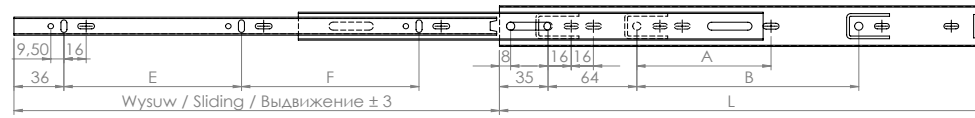
Index: PK-2.212-...
(L)



Specyfika / Features / Характеристика:

- * łożysko kulkowe / ball bearing / шарикоподшипник
- * końcowa blokada wysuwu / sliding end block / конечная блокировка выдвигания
- * gumowa blokada w pozycji zamkniętej / rubber lock in the closed position / резиновый замок в закрытом положении
- * demonowalny prowadnik ułatwiający montaż / removable guide for easy installation / Съемная направляющая для легкой установки
- * maksymalne obciążenie 15 kg / maksimum capacity 15 kg / допустимая нагрузка 15 кг

Wymiary prowadnicy dla L=350 mm / Dimensions for slide L=350 mm / Размеры направляющих для L=350 mm



material
stal / steel / сталь

size
H = 30
L 250, 300, 350, 400

L	Wysuw / Sliding / Выдвижение	A	B	E	F
250	250		96	192	
300	300	96	160	96	128
350	350	96	160	128	128
400	400	96	160	128	192

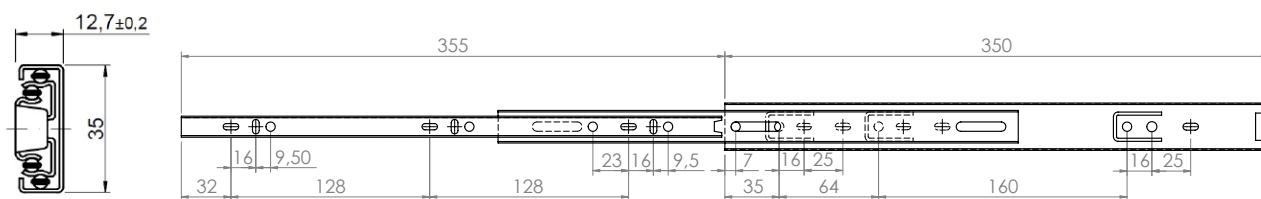
Prowadnica kulkowa 35 mm PK-2.215

Ball bearing slide 35 mm PK-2.215 / Шариковая направляющая 35 mm PK-2.215

Index: PK-2.215-...
(L)



Wymiary prowadnicy dla L=350 mm / Dimensions for slide L=350 mm / Размеры направляющих для L=350 mm



Specyfika / Features / Характеристика:

- * łożysko kulkowe / ball bearing / шарикоподшипник
- * końcowa blokada wysuwu / sliding end block / конечная блокировка выдвигания
- * teleskopowa budwa / telescopic construction / телескопической конструкции
- * gumowa blokada w pozycji zamkniętej / rubber lock in the closed position / резиновый замок в закрытом положении
- * demonowalny prowadnik ułatwiający montaż / removable guide for easy installation / Съемная направляющая для легкой установки
- * maksymalne obciążenie dla długości 450 mm - 25 kg, powyżej - 20 kg / maximum capacity for length up to 450 mm - 25 kg, over-20 kg допустимая нагрузка для длины 450 мм - 25 кг, выше - 20 кг

material
stal / steel / сталь

size
H=35
L 250, 300, 350, 400, 450, 500

Prowadnica do szuflad drewnianych PQ-2.220

Slide for wooden drawers with slow closing function PQ-2.220 / Направляющая для деревянных ящиков PQ-2.220

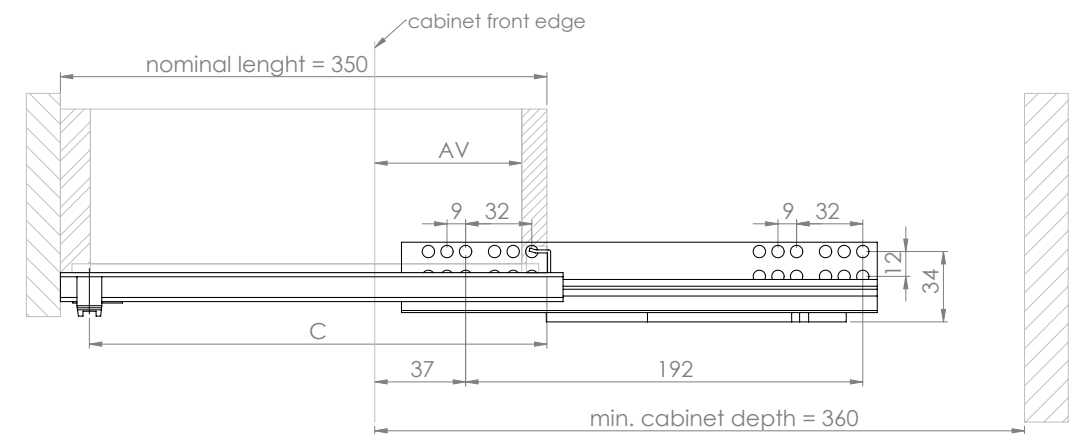
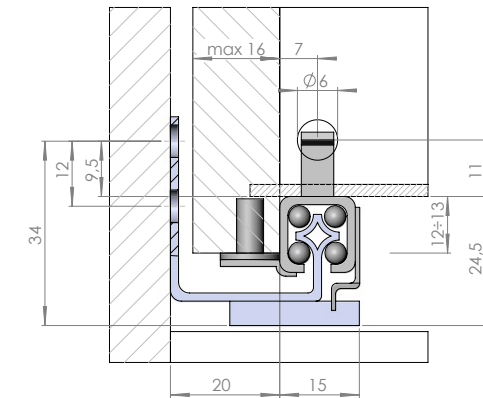
Index: PQ-2.220-...
(L)



Specyfika / Features / Характеристика:

- * łożysko kulkowe / ball bearing / шарикоподшипник
- * końcowa blokada wysuwu / sliding end block / конечная блокировка выдвигания
- * mechanizm samodociągu z cichym domykiem / self-drawing-up mechanism with quiet closing / закрытие механизм с тихой закрытия
- * prosty montaż, regulacja frontu szuflady / easy fixing, drawer front adjustment / легкой фиксации, регулировка передних ящик

Schemat montażu / Fixing scheme / Схема монтажа



material
stal / steel / сталь

size
L 250, 300, 320, 350, 380, 400, 420, 450, 480, 500, 550

L	C	AV
300	221,5	50
350	221,5	62
400	249,5	74

L - Długość prowadnicy / Guide length / Длина направляющей
AV - Strata długości wysuwu / Sliding length loss / Потеря длины выдвигания
C - Rozstaw wierceń / Drilling distance / Бурение расстояние

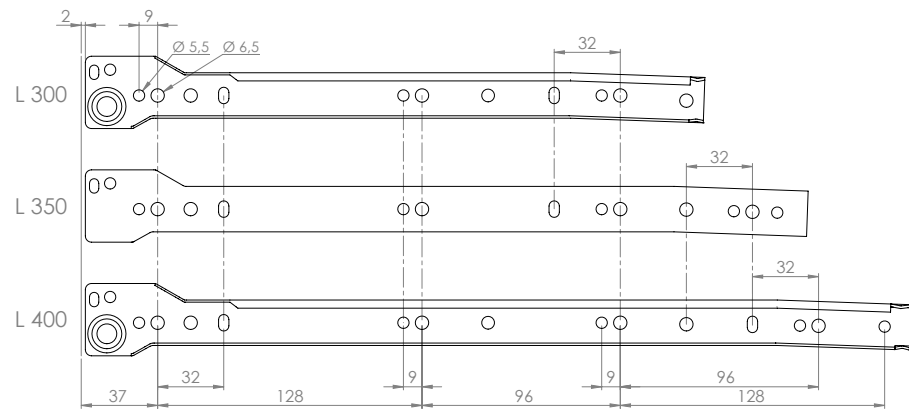
Prowadnica rolkowa PR-2.230

Drawer runner PR-2.230 / Роликовые направляющие PR-2.230

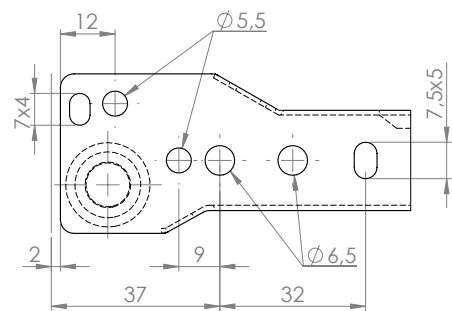
Index: PR-2.230-...
(U)



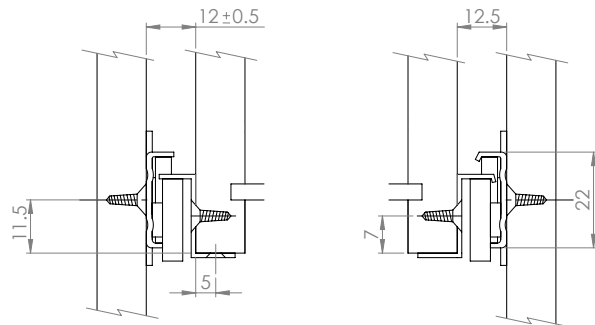
Pozycja mocowania - strona korpusu / Fixing position - body side / Позиция крепления- сторона корпуса



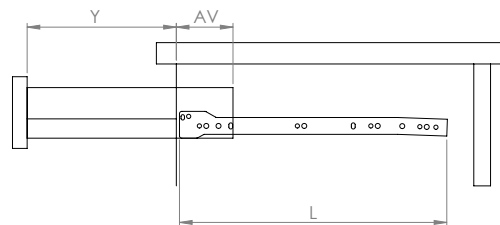
Szkic prowadnicy - strona korpusu
Drawing - body side
Рисунок - сторона корпуса



Pozycja mocowania - korpus / oskrzynia
Fixing position - body / drawer
Позиция крепления- корпус / ящика



Głębokość wysuwu / Sliding depth / Глубина выдвижения



L	AV	Y
250	87	162
300	87	212
350	87	262
400	87	312
450	97	352
500	97	402
550	117	432

L - Długość prowadnicy / Guide length / Длина направляющей
AV- Strata długości wysuwu / Sliding length loss / Потеря длины выдвижения
Y- Rzeczywista długość wysuwu / Real sliding length / Действительная длина выдвижения

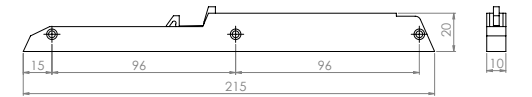
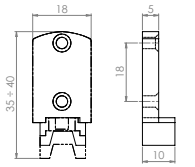
material
stal / steel / сталь
size
L 250, 300, 350, 400, 450, 500



Spowalniacz do prowadnic rolkowych PR-2.240

Soft closer for drawer runner PR-2.240 / Мягкий закрытие для роликовых направляющих PR-2.240

Index: PR-2.240



Specyfika / Features / Характеристика:

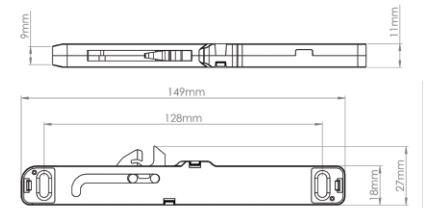
- * uniwersalny montaż - prawy / lewy / universal fixing - right / left / Универсальное крепление - правая / левая
- * spowalniacz gazowy / gas moderator / газовый замедлитель
- * miękki domyk / soft closing / мягкий закрытие
- * do prowadnic rolkowych i kulkowych / for drawer runner and ball bearing slides / для шариковая направляющая и роликовые направляющие

material
plastik / plastic / пластик

Spowalniacz do prowadnic kulkowych i rolkowych PR-2.242K

Soft closer for ball bearing slides and drawer runner PR-2.242x
/ Мягкий закрытие для роликовых направляющих для Шариковая направляющая PR-2.242x

Index: PR-2.242K*
Index: PR-2.242R**



- * index PR-242K dla prowadnic kulkowych / for ball bearing slide / для Шариковая направляющая
- ** index PR-242R dla prowadnic rolkowych / for drawer runner / для роликовых направляющих

Specyfika / Features / Характеристика:

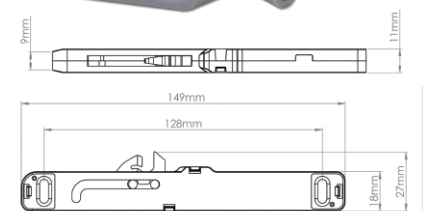
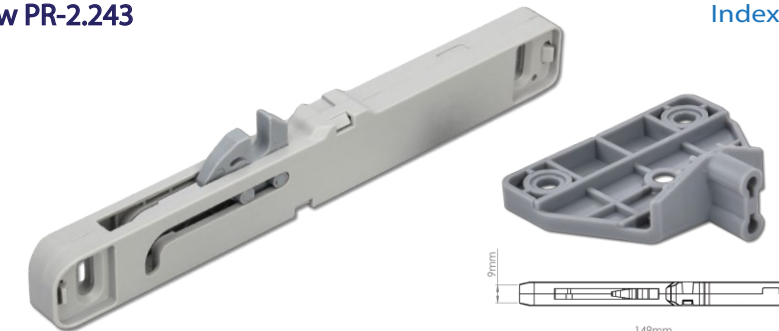
- * uniwersalny montaż - prawy / lewy / universal fixing - right / left / Универсальное крепление - правая / левая
- * spowalniacz gazowy / gas moderator / газовый замедлитель
- * miękki domyk / soft closing / мягкий закрытие

material
plastik / plastic / пластик

Spowalniacz do metalboxów PR-2.243

Soft closer for metalbox PR-2.243
/ Мягкий закрытие для Металлбокс PR-2.243

Index: PR-2.243



Specyfika / Features / Характеристика:

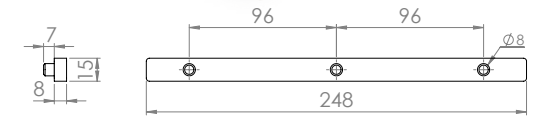
- * uniwersalny montaż - prawy / lewy / universal fixing - right / left / Универсальное крепление - правая / левая
- * spowalniacz gazowy / gas moderator / газовый замедлитель
- * miękki domyk / soft closing / мягкий закрытие

material
plastik / plastic / пластик

Prowadnica plastikowa PR-2.245

Plastic runner PR-2.245 / Пластик направляющие PR-2.245

Index: PR-2.245



material
plastik / plastic / пластик
size
L 250, 315, 320



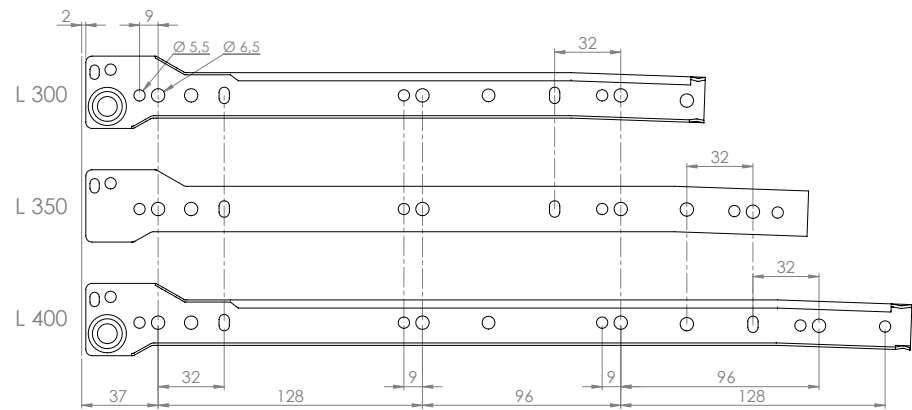
Metalbox MB-2.250

Metalbox MB-2.250 / Металбок MB-2.250

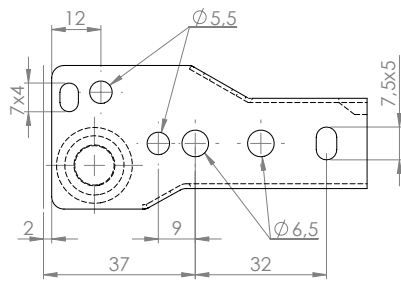
Index: MB-2.250-...-...-...
(H) (L) (color)



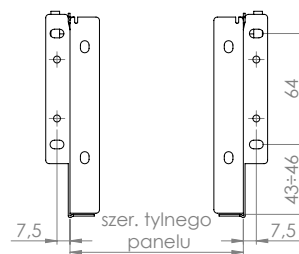
Pozycja mocowania - strona korpusu / Fixing position - body side / Позиция крепления- сторона корпуса



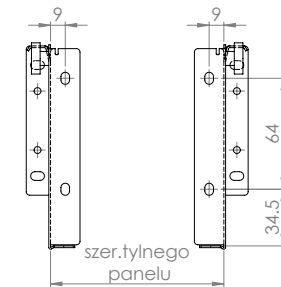
Szkic prowadnicy - strona korpusu
Drawing - body side
Рисунок - сторона корпуса



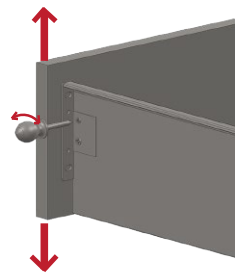
Widok przód / front view / вид спереди



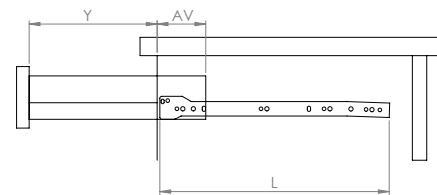
Widok tył / rear view / вид сзади



Regulacja wysokości frontu
Front height adjustment
Регулировка высоты фронтальной панели



Głębokość wysuwu / Sliding depth / Глубина выдвигания



L	AV	Y
270	87	182
300	87	212
350	87	262
400	87	312
450	97	352
500	97	402
550	117	432

L - Długość prowadnicy / Guide length / Длина направляющей
AV - Strata długości wysuwu / Sliding length loss / Потеря длины выдвигания
Y - Rzeczywista długość wysuwu / Real sliding length / Действительная длина выдвигания

material
stal / steel / сталь

color
P02 P21

size
H = 54, 86, 118, 150
L = 270, 300, 350, 400, 450, 500, 550, 600



3. Elementy plastikowe, złącza meblowe, zawieszki, wsporniki półek

Plastic parts, connectors, hangers, shelf supports
Пластмассовые детали, Соединитель, Подвески, Опорную полку

Zaślepka konfirmatu ZM-3.105
Plug for screw / Крышка для Конфирмат

Index: ZM-3.105-...
(color)



material: plastik / plastic / пластик
color: T01 ... T03 T4

Zaślepka ściany tylnej ZM-3.107
Back wall cover / Крышка задняя стенка

Index: ZM-3.107-...
(color)



material: plastik / plastic / пластик
color: T01 ... T03 T4

Zaślepka mimośrodowa ZM-3.110
Cam cover / Крышка для эксцентриситет

Index: ZM-3.110-...
(color)



material: plastik / plastic / пластик
color: T01 ... T03 T4

Zaślepka otworu ZM-3.112
Hole cover / Крышка отверстия

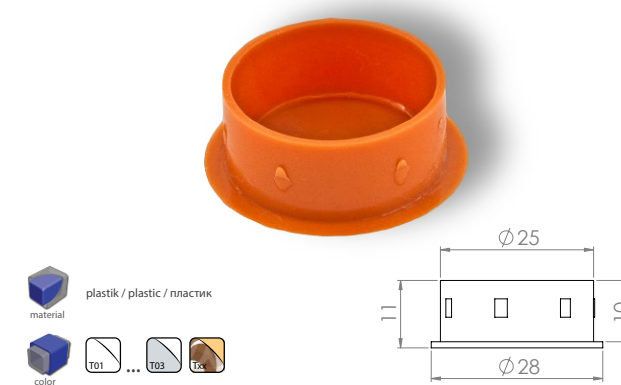
Index: ZM-3.112-...
(color)



material: plastik / plastic / пластик
color: T01 ... T03 T4

Zaślepka zawiasy \varnothing 25 ZM-3.115
Hinge cover 25 mm / Крышка петли 25 мм

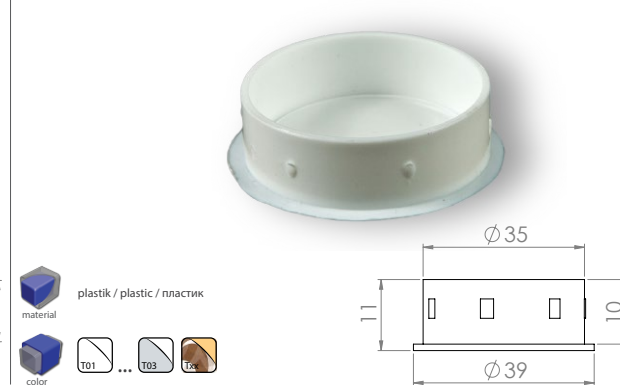
Index: ZM-3.115-...
(color)



material: plastik / plastic / пластик
color: T01 ... T03 T4

Zaślepka zawiasy \varnothing 35 ZM-3.117
Hinge cover 35 mm / Крышка петли 35 мм

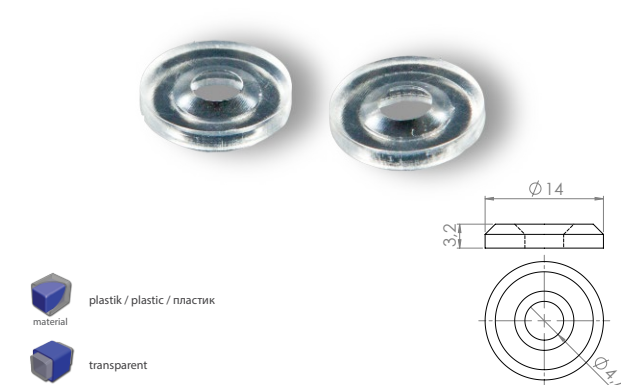
Index: ZM-3.117-...
(color)



material: plastik / plastic / пластик
color: T01 ... T03 T4

Podkładka do szkła PM-3.120
Pad for glass / Подушечка для стекла

Index: PM-3.120



material: plastik / plastic / пластик
color: transparent

Dystans prowadnicy DM-3.122
Distance for slide / Расстояние для слайда

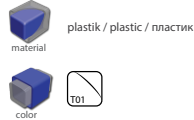
Index: DM-3.122-...-...
(H) (color)



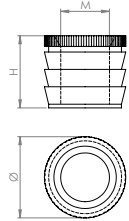
material: plastik / plastic / пластик
color: T01 ... T03 T4

Mufa nierozporowa MM-3.125
Muff / Мазила

Index: MM-3.125-A
MM-3.125-B

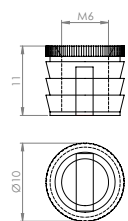


TYP	Ø	H	M
A	8	8	M4
B	10	11	M6



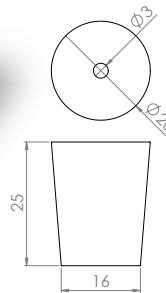
Mufa rozporowa MM-3.127
Muff / Мазила

Index: MM-3.127



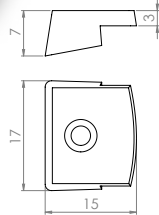
Odbojnik gumowy OM-3.130
Rubber damper / Резиновый бампер

Index: OM-3.130



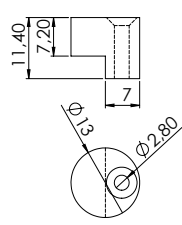
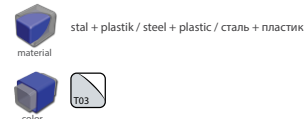
Zacisk do szyby ZM-3.135
Clamp for glass / Зажим для стекла

Index: ZM-3.135-...
(color)



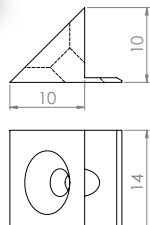
Zacisk do szyby ZM-3.136
Clamp for glass / Зажим для стекла

Index: ZM-3.136



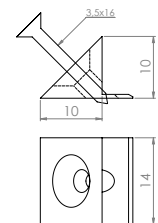
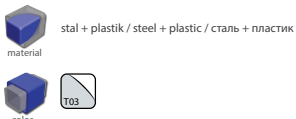
Stabilizator sciany tylnej ET-3.140
Back wall stabilizer / Стабилизатор задней стенки

Index: ET-3.140-...
(color)



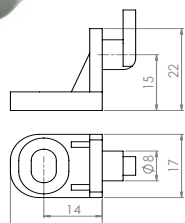
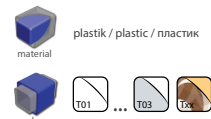
Stabilizator z wkrętem ET-3.142
Back wall stabilizer / Стабилизатор задней стенки

Index: ET-3.142



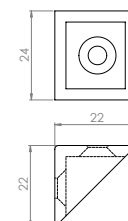
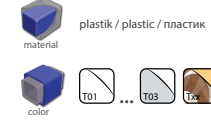
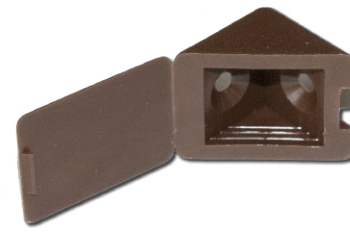
Uchwyt sciany tylnej ET-3.145
Back wall holder / Держатель задней стенки

Index: ET-3.145-...
(color)



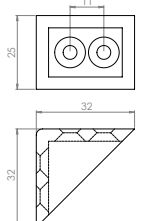
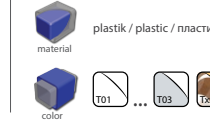
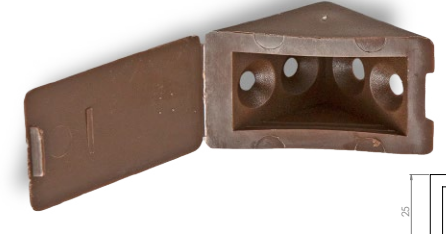
Kątownik pojedynczy ET-3.150
Single angle bar / Угол одиночный

Index: ET-3.150-...
(color)



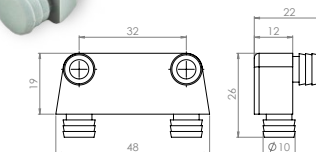
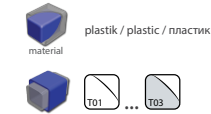
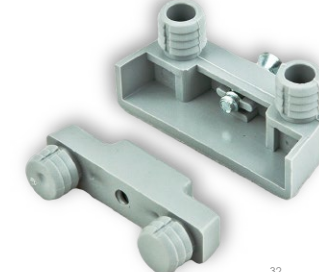
Kątownik podwójny ET-3.152
Double angle bar / Уголки двойной

Index: ET-3.152-...
(color)



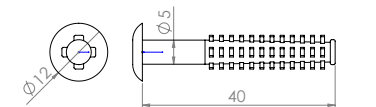
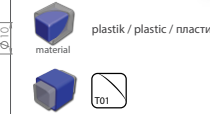
Złącze trapezowe ET-3.155
Connector trapezoidal / Коннектор трапециевидной

Index: ET-3.155-...
(color)



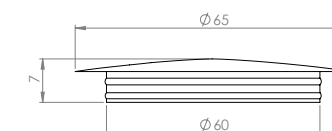
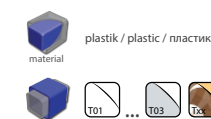
Kolek do oskrzyni ET-3.160
Pin for drawer / Булавка для ящика

Index: ET-3.160



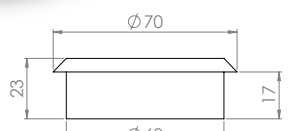
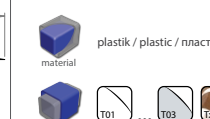
Przepust kablowy ET-3.175
Cable bushing / Кабельный ввод

Index: ET-3.175-...
(color)



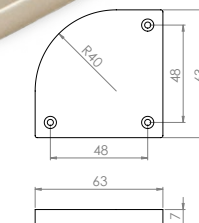
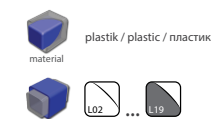
Przepust kablowy ET-3.180
Cable bushing / Кабельный ввод

Index: ET-3.180-...
(color)



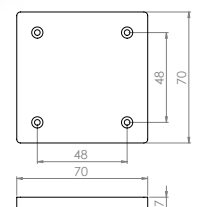
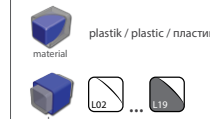
Aplikacja ozdobna ET-3.185
Decorative insert / Декоративная вставка

Index: ET-3.185-...
(color)



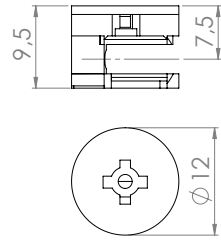
Aplikacja ozdobna ET-3.190
Decorative insert / Декоративная вставка

Index: ET-3.190-...
(color)



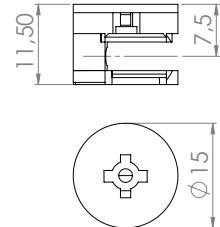
Mimośród ZM-3.205
Cam / Кулачок

Index: ZM-3.205



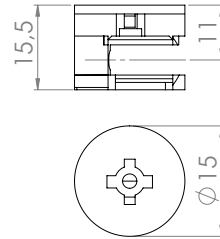
Mimośród ZM-3.210
Cam / Кулачок

Index: ZM-3.210



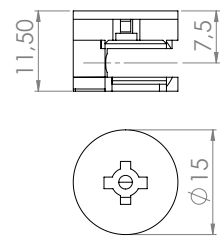
Mimośród ZM-3.215
Cam / Кулачок

Index: ZM-3.215



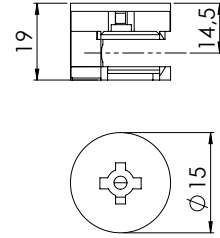
Mimośród ZM-3.217
Cam / Кулачок

Index: ZM-3.217



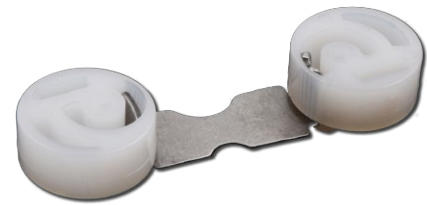
Mimośród ZM-3.218
Cam / Кулачок

Index: ZM-3.218



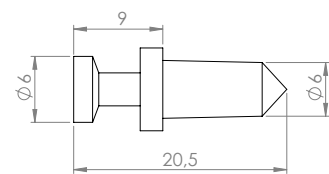
Złącze mimośrodowe ZM-3.220
Cam connector / Круговой разъем

Index: ZM-3.220



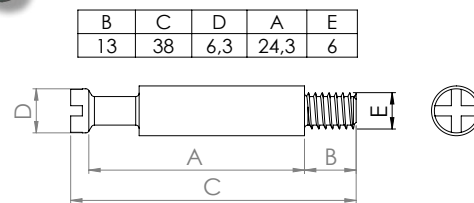
Trzpień ZM-3.225
Dowel / Булавка

Index: ZM-3.225



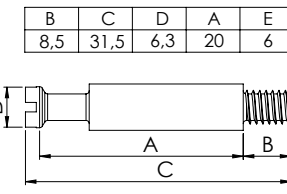
Trzpień ZM-3.227
Dowel / Булавка

Index: ZM-3.227



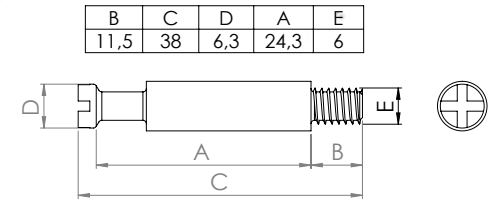
Trzpień ZM-3.229
Dowel / Булавка

Index: ZM-3.229



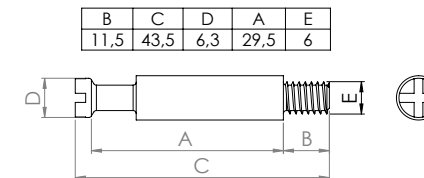
Trzpień ZM-3.230
Dowel / Булавка

Index: ZM-3.230



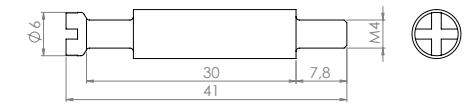
Trzpień ZM-3.235
Dowel / Булавка

Index: ZM-3.235



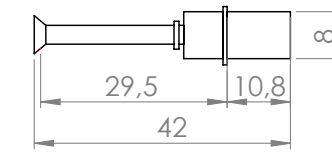
Trzpień ZM-3.240
Dowel / Булавка

Index: ZM-3.240



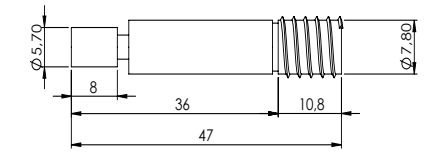
Trzpień ZM-3.242
Dowel / Булавка

Index: ZM-3.242



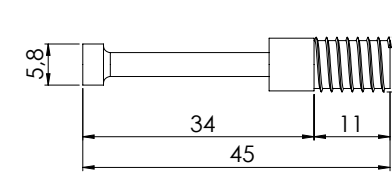
Trzpień ZM-3.243
Dowel / Булавка

Index: ZM-3.243



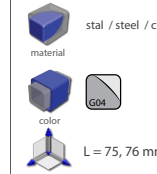
Trzpień ZM-3.244
Dowel / Булавка

Index: ZM-3.244



Trzpień ZM-3.245
Dowel / Булавка

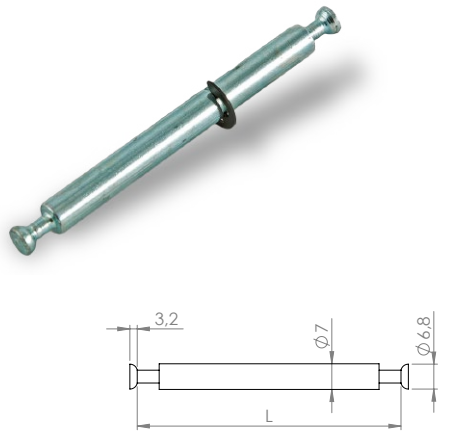
Index: ZM-3.245-..



Trzpień ZM-3.250
Dowel / Булавка

Index: ZM-3.250-..

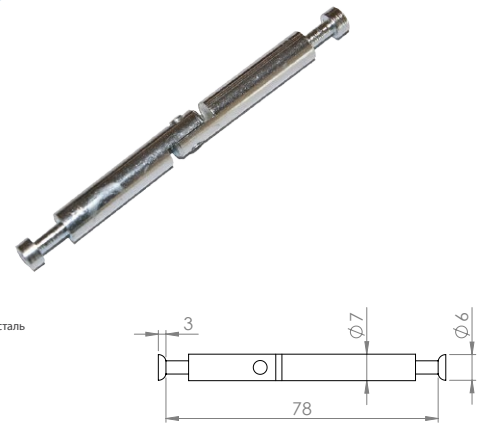
material: stal / steel / сталь
color: G04
size: L = 75, 76 mm



Trzpień ZM-3.252
Dowel / Булавка

Index: ZM-3.252

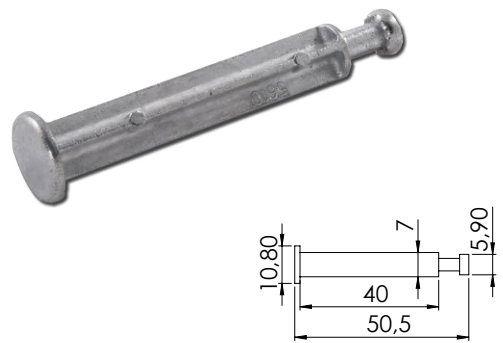
material: stal / steel / сталь
color: G04



Trzpień ZM-3.254
Dowel / Булавка

Index: ZM-3.254

material: ZnAl



Złącze śrubowe M4 ZM-3.256
Screw connector / Стяжки

Index: ZM-3.256

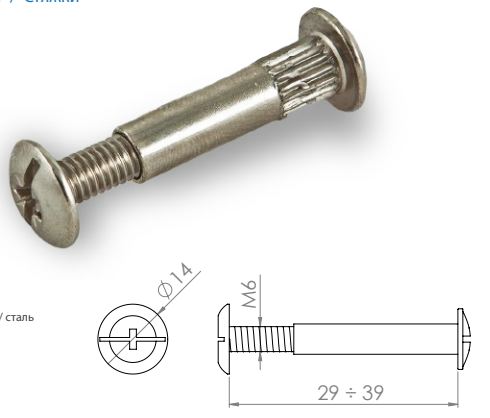
material: stal / steel / сталь
color: G04



Złącze śrubowe M6 ZM-3.260
Screw connector / Стяжки

Index: ZM-3.260

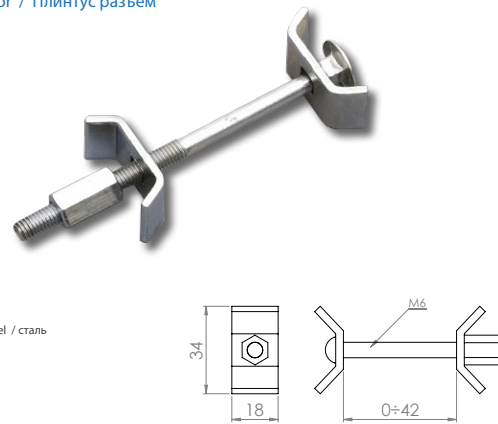
material: stal / steel / сталь
color: G04



Złącze cokołu ZM-3.265
Plinth connector / Плинтус разъем

Index: ZM-3.265

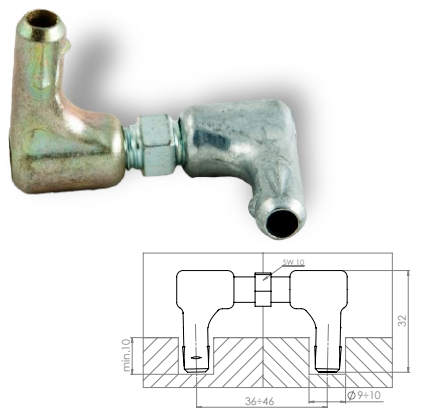
material: stal / steel / сталь
color: G04



Złącze cokołu ZM-3.270
Plinth connector / Плинтус разъем

Index: ZM-3.270

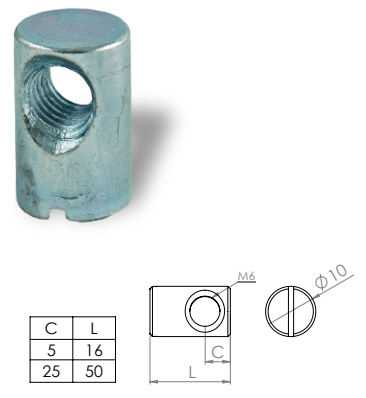
material: stal / steel / сталь
color: G04



Nakrętka wałeczkowa M6 ZM-3.275
Roller nut / Роликовый гайка

Index: ZM-3.275

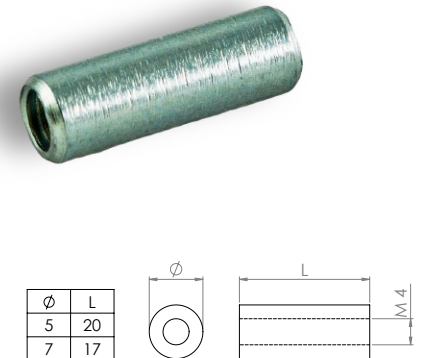
material: stal / steel / сталь
color: G04



Tulejka M4 ZM-3.280
Bush / Гильза

Index: ZM-3.280

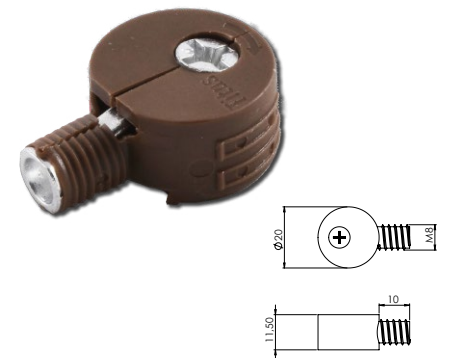
material: stal / steel / сталь
color: G04



Złącze meblowe ZM-3.303
Connector / Стяжки

Index: ZM-3.303

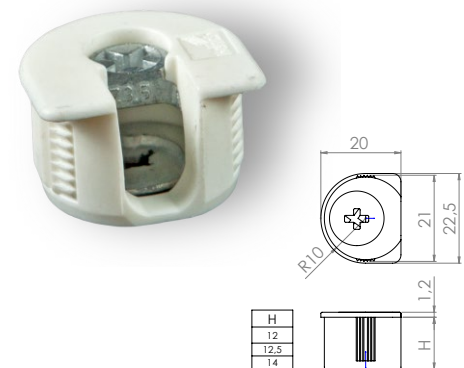
material: plastic + ZnAl



Złącze meblowe ZM-3.305
Connector / Стяжки

Index: ZM-3.305

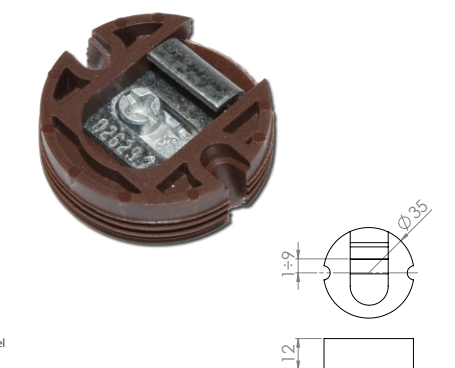
material: plastic + ZnAl



Zawieszka meblowa ZM-3.310
Furniture hanger / Кулон мебель

Index: ZM-3.310

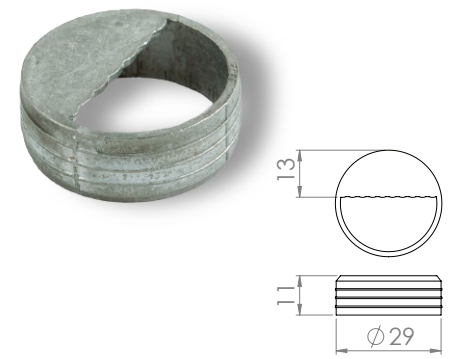
material: plastic + ZnAl + steel



Zawieszka meblowa ZM-3.315
Furniture hanger / Кулон мебель

Index: ZM-3.315

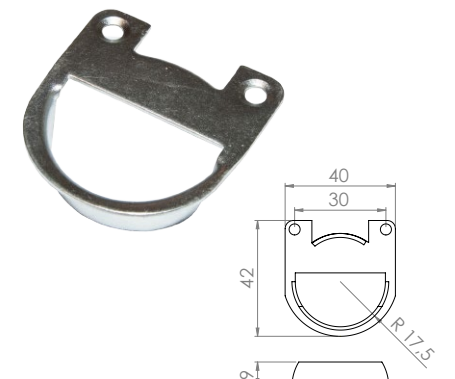
material: ZnAl



Zawieszka meblowa ZM-3.320
Furniture hanger / Кулон мебель

Index: ZM-3.320

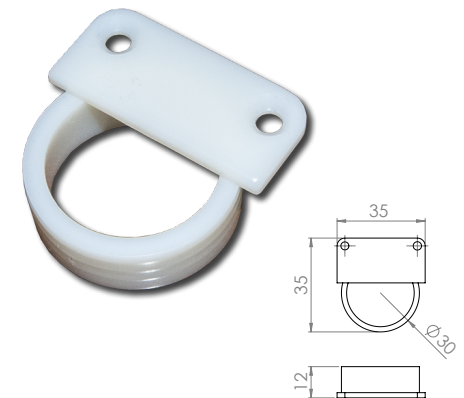
material: stal / steel / сталь
color: G04



Zawieszka meblowa ZM-3.321
Furniture hanger / Кулон мебель

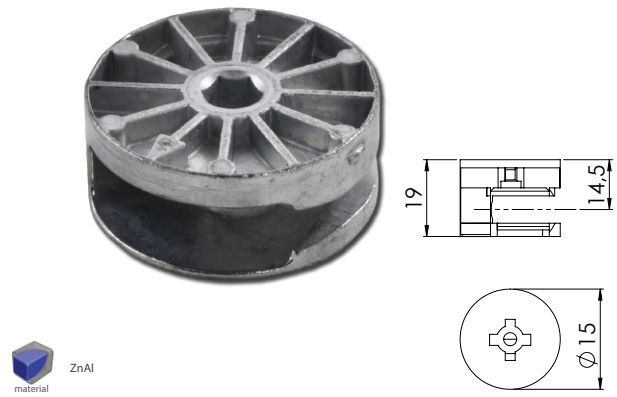
Index: ZM-3.321

material: plastic



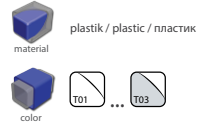
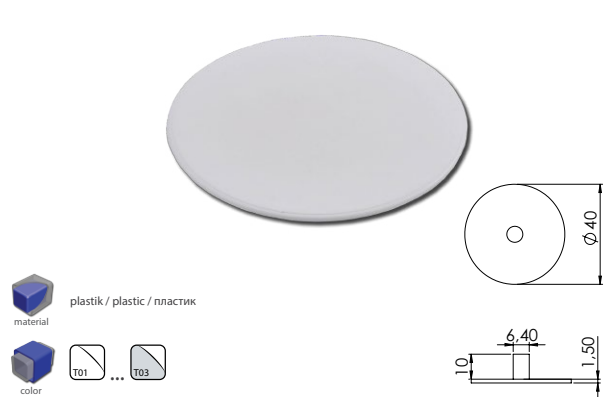
Mimośród ZM-3.322
Cam / Кулачок

Index: ZM-3.322



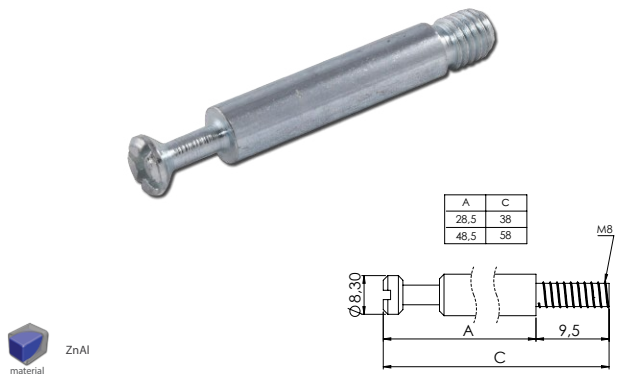
Zaślepka mimośrodu ZM-3.323
Cover for cam / Обложка для Кулачок

Index: ZM-3.323



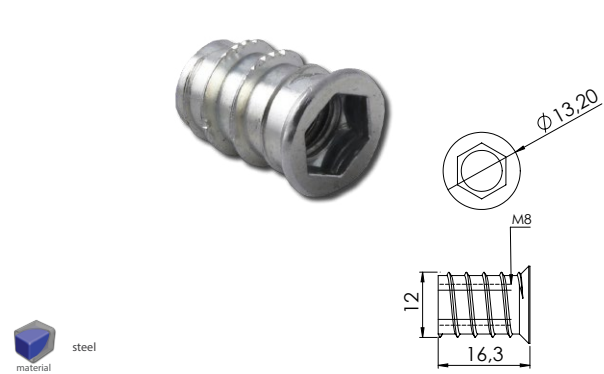
Trzpień ZM-3.324
Dowel / Булавка

Index: ZM-3.324



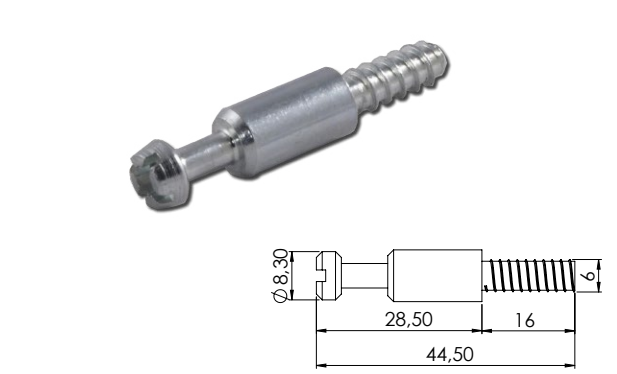
Mufa ZM-3.326
Muff / Мазила

Index: ZM-3.326



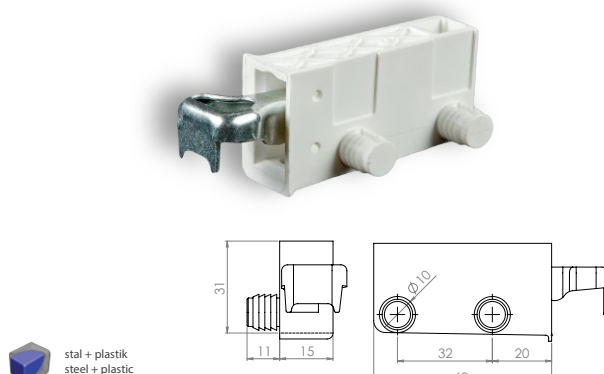
Trzpień ZM-3.327
Dowel / Булавка

Index: ZM-3.327



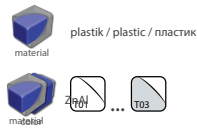
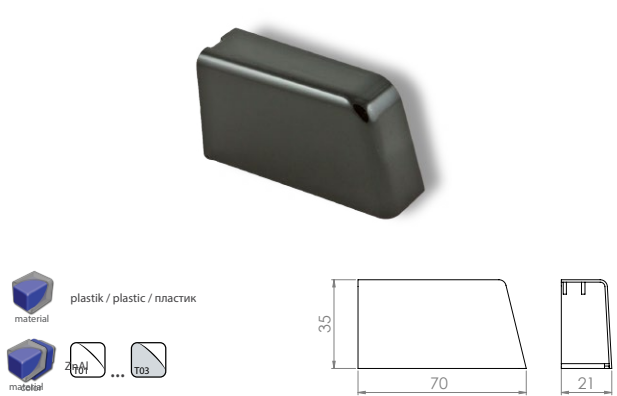
Zawieszka meblowa ZM-3.330
Furniture hanger / Кулон мебель

Index: ZM-3.330



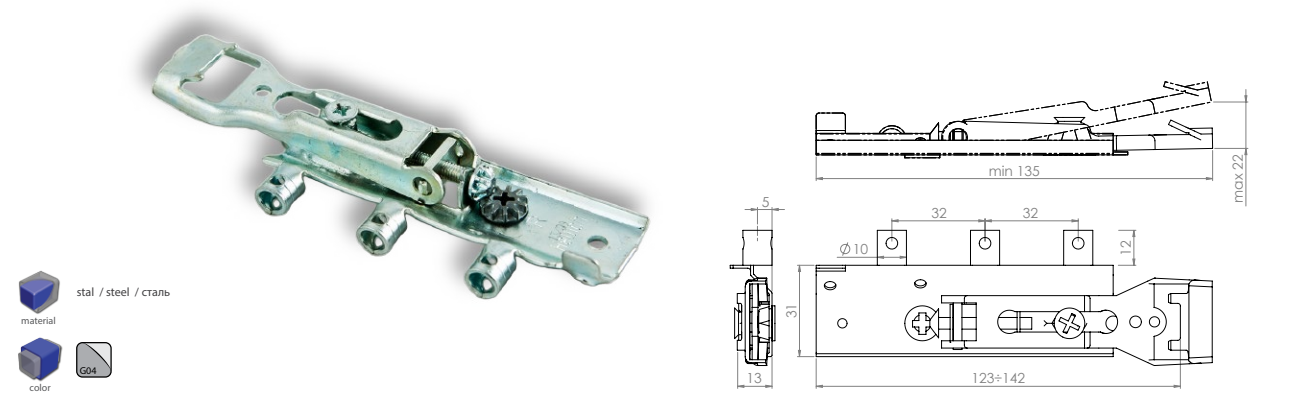
Zaślepka do zawieszki ZM-3.335
Cover for hanger / Обложка для подвески

Index: ZM-3.335



Zawieszka meblowa ZM-3.340
Furniture hanger / Кулон мебель

Index: ZM-3.340



Wspornik półki WP-3.404
Shelf support / Кронштейн полки

Index: WP-3.404



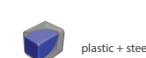
Wspornik półki WP-3.405
Shelf support / Кронштейн полки

Index: WP-3.405



Wspornik półki WP-3.410
Shelf support / Кронштейн полки

Index: WP-3.410



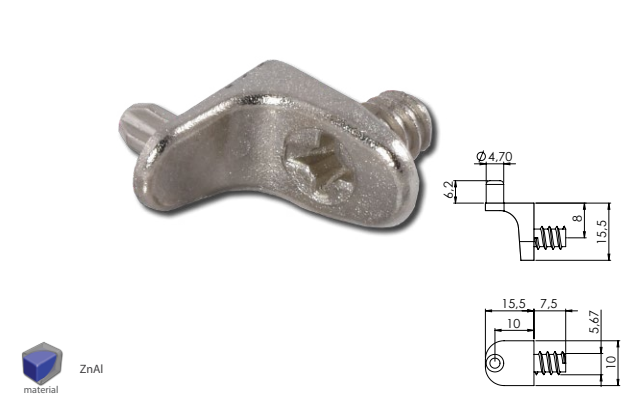
Wspornik półki WP-3.413
Shelf support / Кронштейн полки

Index: WP-3.413



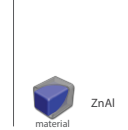
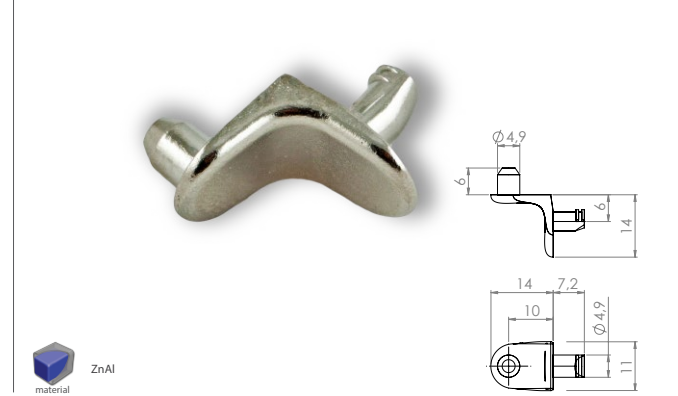
Wspornik półki WP-3.414
Shelf support / Кронштейн полки

Index: WP-3.414



Wspornik półki WP-3.415
Shelf support / Кронштейн полки

Index: WP-3.415



Wspornik półki WP-3.416
Shelf support / Кронштейн полки

Index: WP-3.416

szybki montaż
quick fix
быстрая сборка

material ZnAl

Wspornik półki WP-3.420
Shelf support / Кронштейн полки

Index: WP-3.420

material plastic + steel

Wspornik półki WP-3.422
Shelf support / Кронштейн полки

Index: WP-3.422

material plastic + steel

Wspornik półki WP-3.423
Shelf support / Кронштейн полки

Index: WP-3.423

material plastic + steel

Wspornik półki WP-3.425
Shelf support / Кронштейн полки

Index: WP-3.425

material plastic + steel

Wspornik półki WP-3.427
Shelf support / Кронштейн полки

Index: WP-3.427

material plastic + steel

Wspornik półki WP-3.428
Shelf support / Кронштейн полки

Index: WP-3.428

material plastic + steel

Wspornik półki WP-3.430
Shelf support / Кронштейн полки

Index: WP-3.430-... (color)

material plastic + steel

color G01 G02

Wspornik półki WP-3.435
Shelf support / Кронштейн полки

Index: WP-3.435

material stal / steel / сталь

color G04

Wspornik półki WP-3.440
Shelf support / Кронштейн полки

Index: WP-3.440

material stal / steel / сталь

color G04

Wspornik półki WP-3.445
Shelf support / Кронштейн полки

Index: WP-3.445

material stal / steel / сталь

color G04

Wspornik półki WP-3.450
Shelf support / Кронштейн полки

Index: WP-3.450

material stal / steel / сталь

color G04

Kołek ustalający ZM-3.505
Positioning pin / Позicionирования штифт

Index: ZM-3.505

material stal / steel / сталь

color G04

Kołek ustalający ZM-3.507
Positioning pin / Позicionирования штифт

Index: ZM-3.507

material stal / steel / сталь

color G04

Kołek ustalający ZM-3.508
Positioning pin / Позicionирования штифт

Index: ZM-3.508

material stal / steel / сталь

color G04

Sprzączka do stołu ZM-3.510
Table buckle / Таблица пряжки

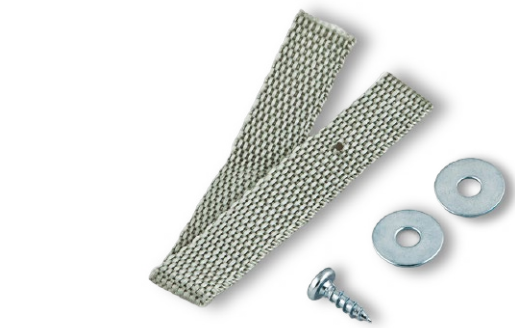
Index: ZM-3.510

material stal / steel / сталь

color G04

Zabezpieczenie do szaf ZM-3.515
Safety set / Комплект обеспеченностью

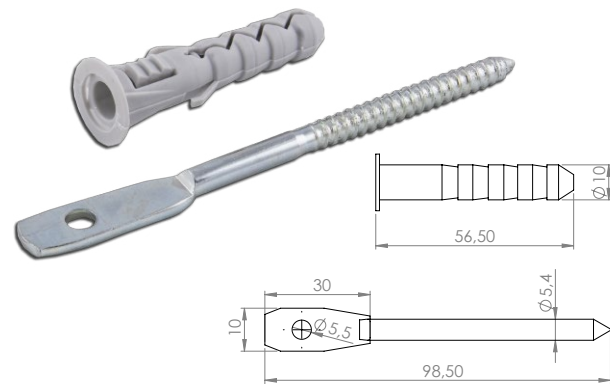
Index: ZM-3.515



material
steel + nylon

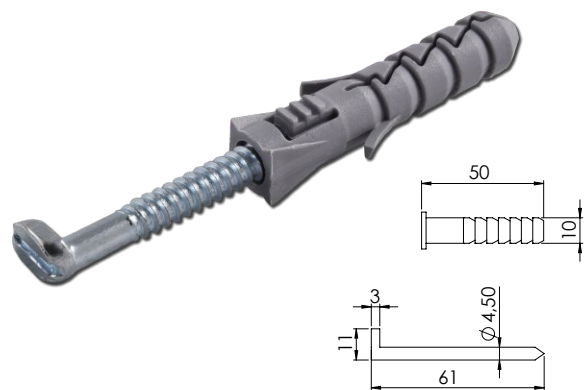
Okucie mocujące do ściany ZM-3.517
wall holding fitting / Настенное крепление

Index: ZM-3.517



Okucie mocujące do ściany ZM-3.518
wall holding fitting / Настенное крепление

Index: ZM-3.518



Klej

Glue / Клей

Index: G-3.520



Naklejki samoprzylepne NS-3.525
Stickers / Наклейки

Index: NS-3.525



material
plastic

Odbojniki gumowe OG-3.530
Rubber dampers / Резиновые бамперы

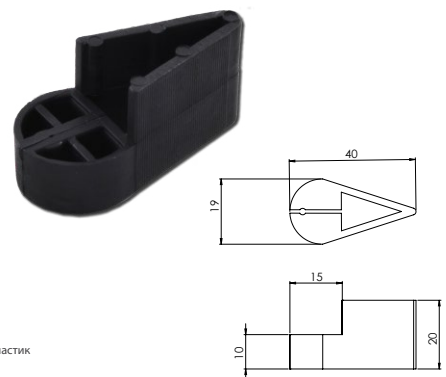
Index: OG-3.530



material
guma / rubber / Резиновый

Uchwyt gwoźdźnia ET-3.540
Nail holder / держатель спайка

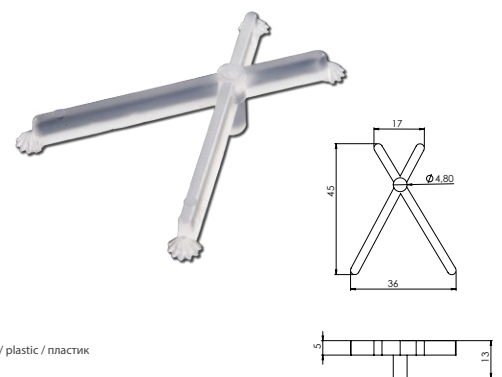
Index: ET-3.540



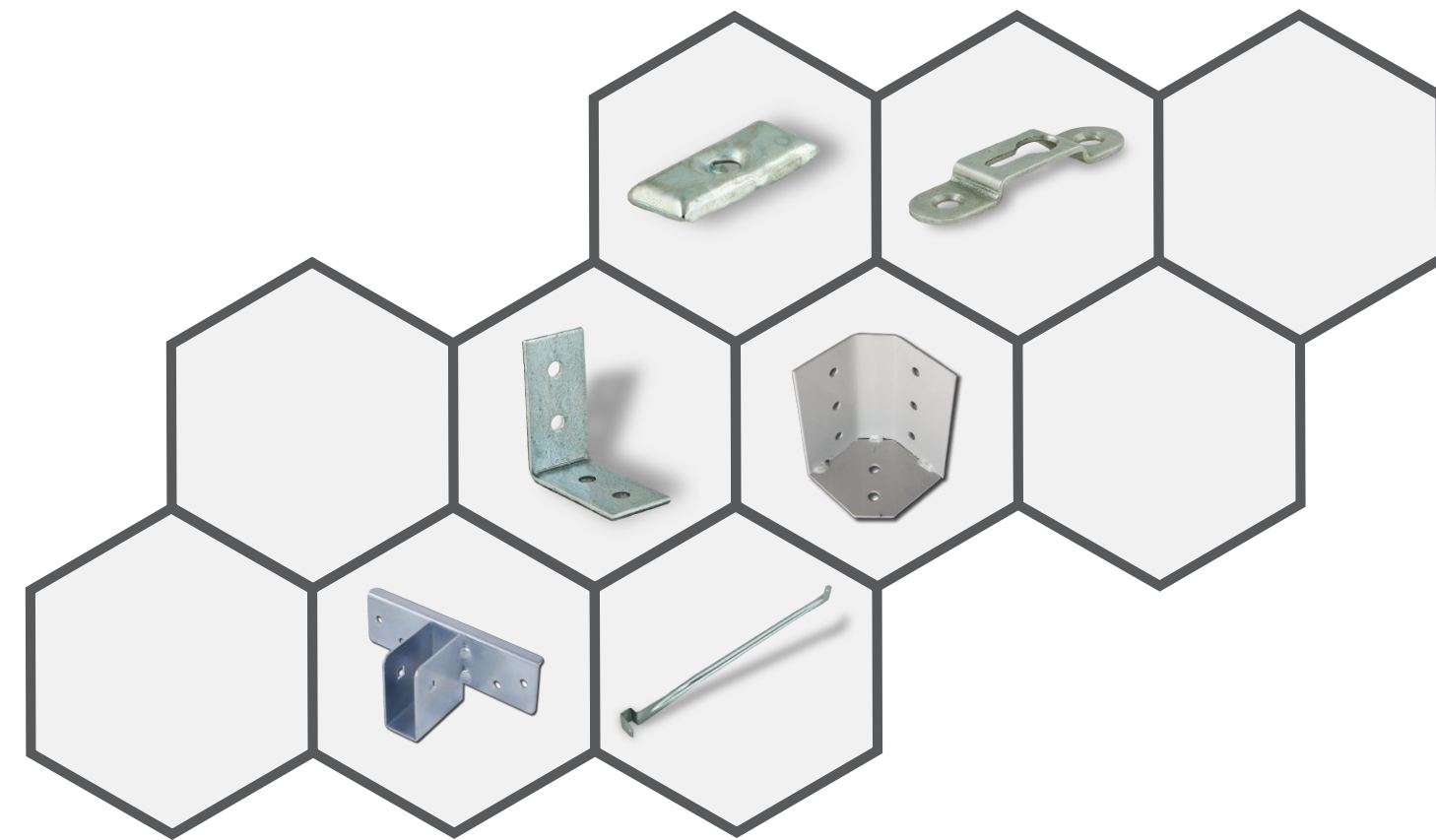
material
plastik / plastic / пластик

Uchwyt półki ET-3.550
Shelf holder / Держатель для полки

Index: ET-3.550



material
plastik / plastic / пластик

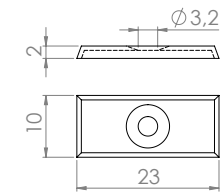


4. Elementy metalowe, kątowniki, płaskowniki

Metal parts, angles, flat bars / Металлические части, углы, плоские

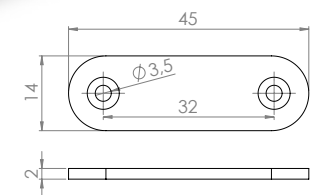
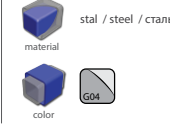
Płytko PM-4.105
Plate / Пластина

Index: PM-4.105



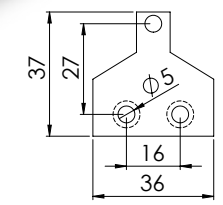
Płytko PM-4.110
Plate / Пластина

Index: PM-4.110



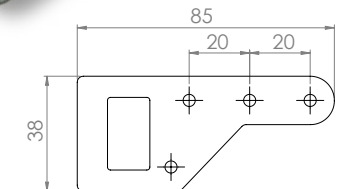
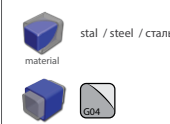
Płytko PM-4.115
Plate / Пластина

Index: PM-4.115



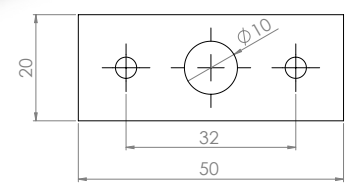
Płytko PM-4.120
Plate / Пластина

Index: PM-4.120



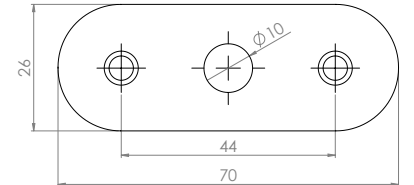
Płytko PM-4.125
Plate / Пластина

Index: PM-4.125



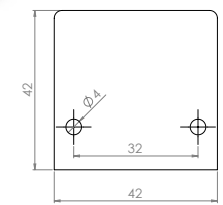
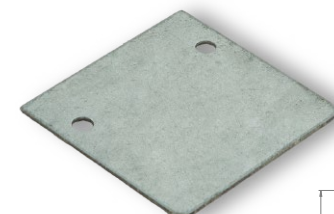
Płytko PM-4.130
Plate / Пластина

Index: PM-4.130



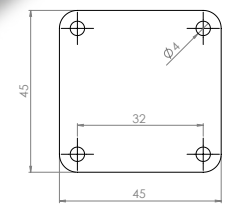
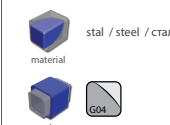
Płytko PM-4.135
Plate / Пластина

Index: PM-4.135



Płytko PM-4.140
Plate / Пластина

Index: PM-4.140



Płytko PM-4.145 Index: PM-4.145
Plate / Пластина

material: stal / steel / сталь
color: G04

Płytko PM-4.150 Index: PM-4.150
Plate / Пластина

material: stal / steel / сталь
color: G04

Płytko PM-4.160 Index: PM-4.160
Plate / Пластина

material: stal / steel / сталь
color: G04

Płytko PM-4.165 Index: PM-4.165
Plate / Пластина

material: stal / steel / сталь
color: G04

Płytko PM-4.170 Index: PM-4.170
Plate / Пластина

material: stal / steel / сталь
color: G04

Płytko PM-4.171 Index: PM-4.171
Plate / Пластина

material: stal / steel / сталь
color: G04

Płytko PM-4.175 Index: PM-4.175
Plate / Пластина

material: stal / steel / сталь
color: G04

Płytko PM-4.180 Index: PM-4.180
Plate / Пластина

material: stal / steel / сталь
color: G04

Płytko PM-4.183 Index: PM-4.183-... (color)
Plate / Пластина

material: stal / steel / сталь
color: G04, P01, P22

Płytko do zawieszki PM-4.210 Index: PM-4.210
Plate / Пластина

material: stal / steel / сталь
color: G04

Płytko PM-4.214 Index: PM-4.214
Plate / Пластина

material: stal / steel / сталь
color: G04

Płytko PM-4.215 Index: PM-4.215
Plate / Пластина

material: stal / steel / сталь
color: G04

Płytko PM-4.217 Index: PM-4.217-... (color)
Plate / Пластина

material: stal / steel / сталь
color: P01, P22

Płytko PM-4.220 Index: PM-4.220-... (color)
Plate / Пластина

material: stal / steel / сталь
color: P01, P22

Płytko PM-4.223 Index: PM-4.223
Plate / Пластина

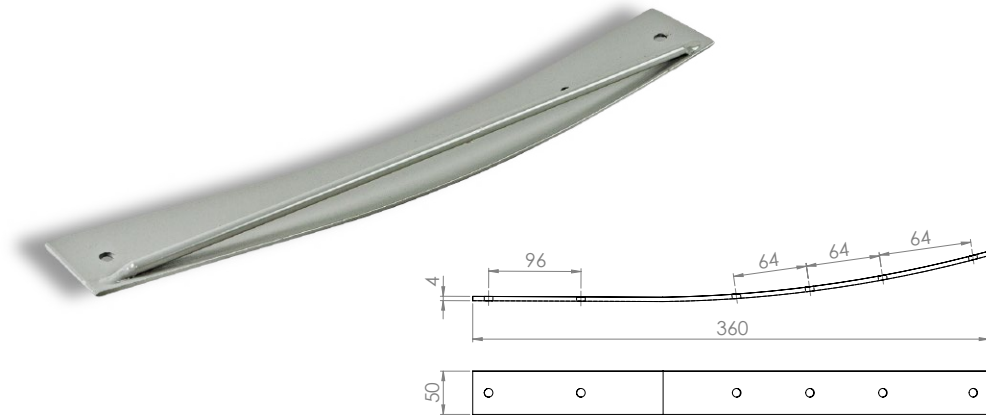
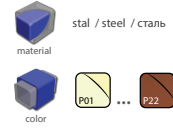
material: stal / steel / сталь
color: G04

Płaskownik PM-4.225 Index: PM-4.225-... (color)
Plate / Пластина

material: stal / steel / сталь
color: P01, P22

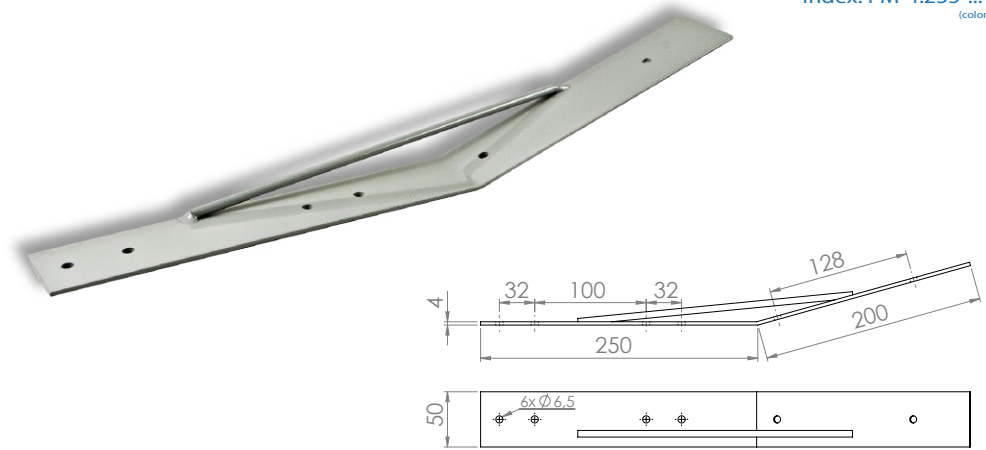
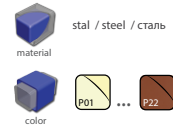
Plaskownik PM-4.230
Flat bar / Полосовой металл

Index: PM-4.230-...
(color)



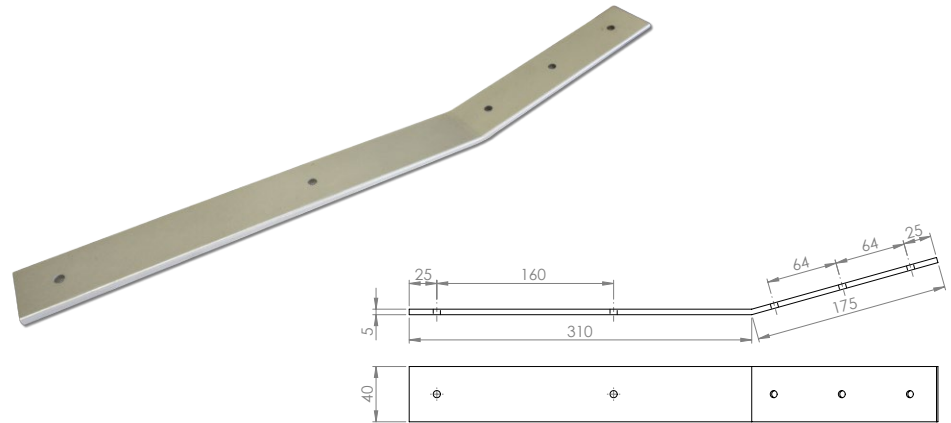
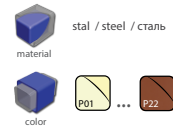
Plaskownik PM-4.235
Flat bar / Полосовой металл

Index: PM-4.235-...
(color)



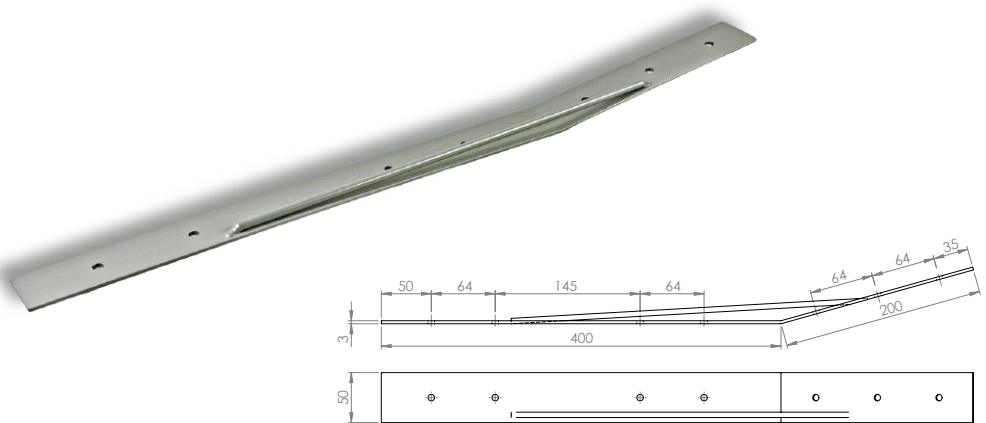
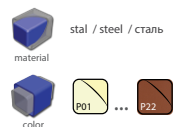
Plaskownik PM-4.240
Flat bar / Полосовой металл

Index: PM-4.240-...
(color)



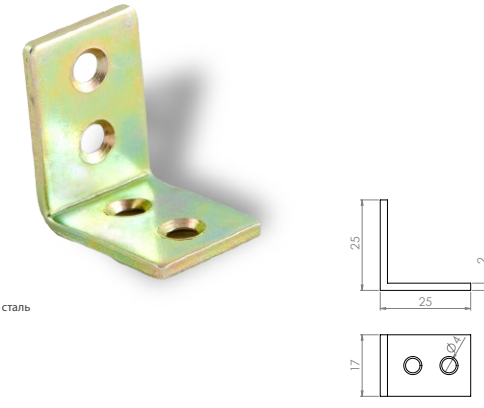
Plaskownik PM-4.245
Flat bar / Полосовой металл

Index: PM-4.245-...
(color)



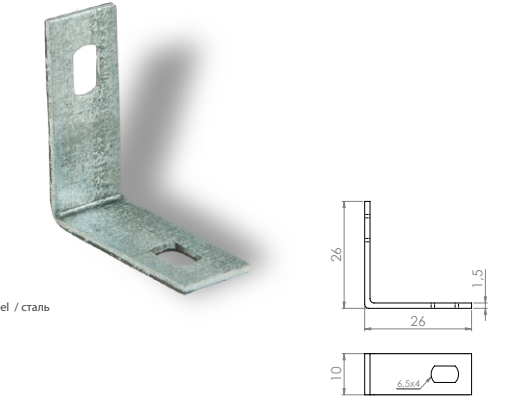
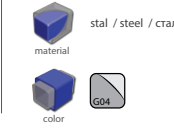
Kątownik KM-4.305
Angle / Угол

Index: KM-4.305



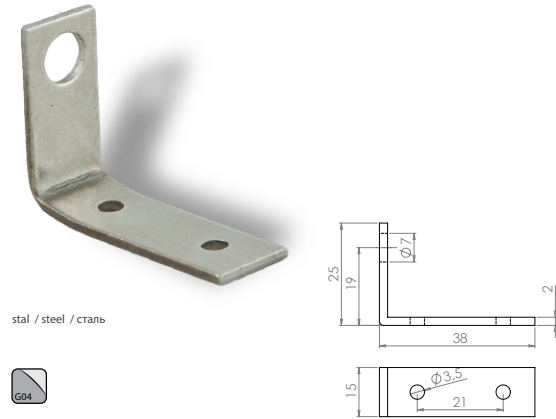
Kątownik KM-4.310
Angle / Угол

Index: KM-4.310



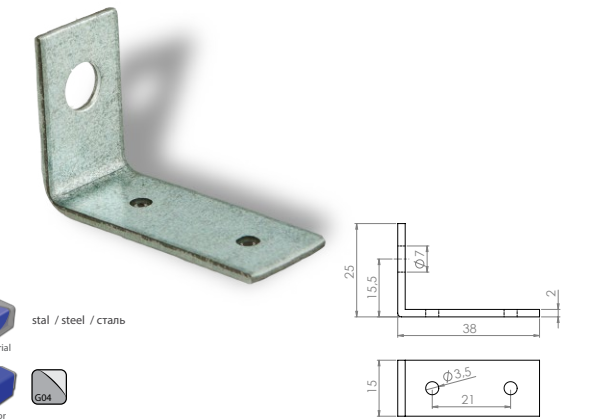
Kątownik KM-4.315
Angle / Угол

Index: KM-4.315



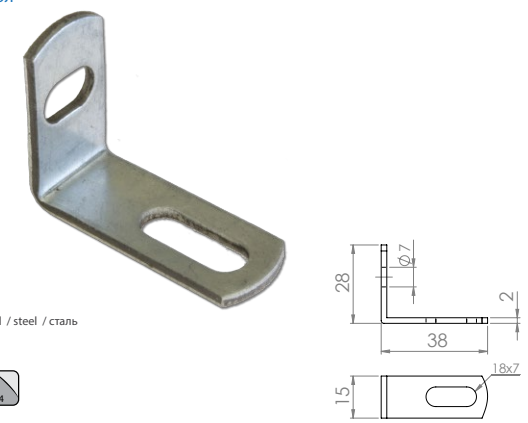
Kątownik KM-4.320
Angle / Угол

Index: KM-4.320



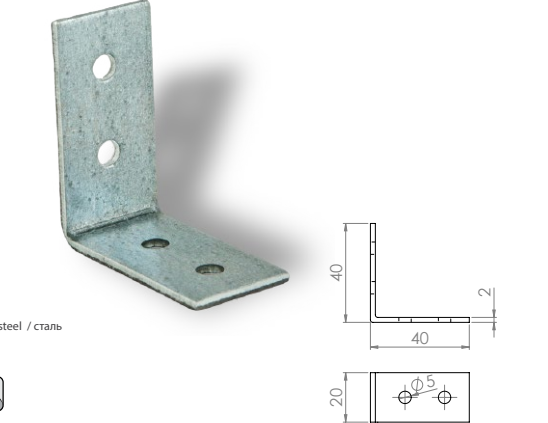
Kątownik KM-4.325
Angle / Угол

Index: KM-4.325



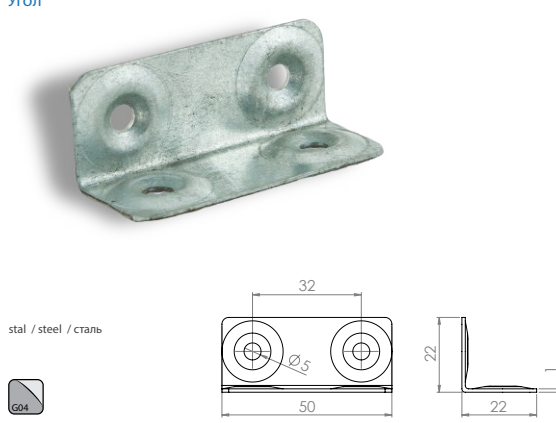
Kątownik KM-4.330
Angle / Угол

Index: KM-4.330



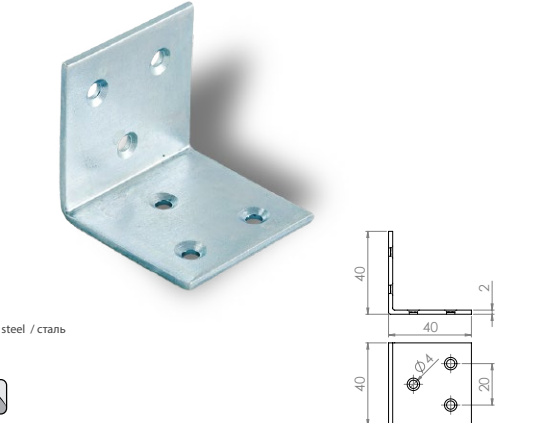
Kątownik KM-4.335
Angle / Угол

Index: KM-4.335



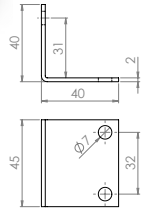
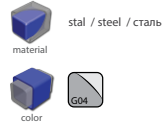
Kątownik KM-4.340
Angle / Угол

Index: KM-4.340



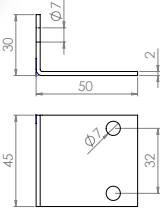
Kątownik KM-4.345
Angle / Угол

Index: KM-4.345



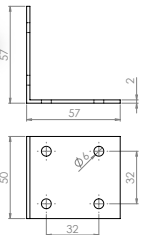
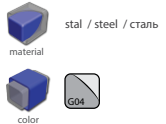
Kątownik KM-4.350
Angle / Угол

Index: KM-4.350



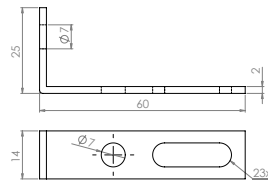
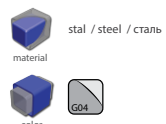
Kątownik KM-4.355
Angle / Угол

Index: KM-4.355



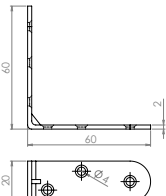
Kątownik KM-4.360
Angle / Угол

Index: KM-4.360



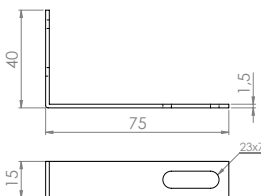
Kątownik KM-4.365
Angle / Угол

Index: KM-4.365



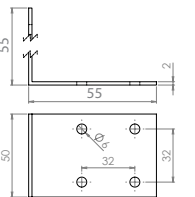
Kątownik KM-4.370
Angle / Угол

Index: KM-4.370



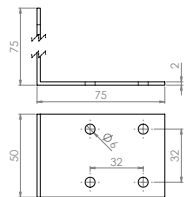
Kątownik KM-4.372
Angle / Угол

Index: KM-4.372



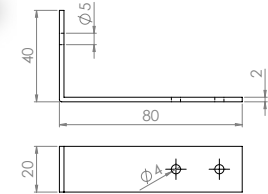
Kątownik KM-4.375
Angle / Угол

Index: KM-4.375



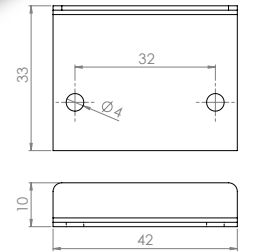
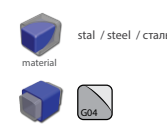
Kątownik KM-4.377
Angle / Угол

Index: KM-4.377



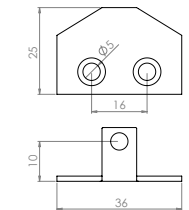
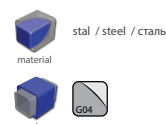
Kątownik KM-4.380
Angle / Угол

Index: KM-4.380



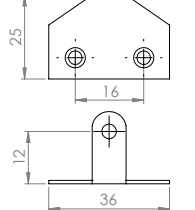
Kątownik - adapter uchwyty KM-4.405
Angle - adapter for handle / Угол - адаптер для ручки

Index: KM-4.405



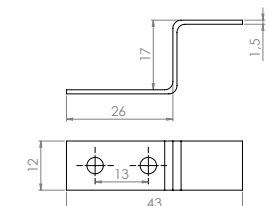
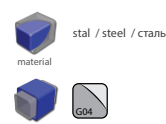
Kątownik - adapter uchwyty KM-4.407
Angle - adapter for handle / Угол - адаптер для ручки

Index: KM-4.407



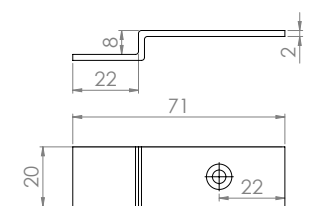
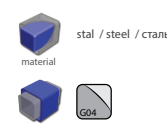
Kątownik zetka KM-4.415
Z-angle / Z-Угол

Index: KM-4.415



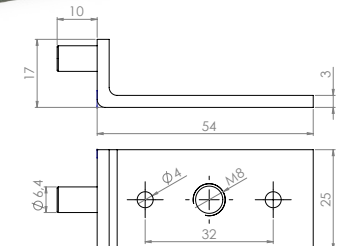
Kątownik zetka KM-4.417
Z-angle / Z-Угол

Index: KM-4.417



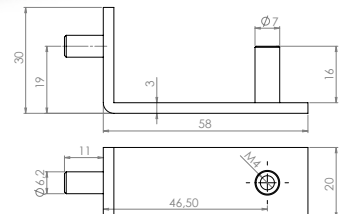
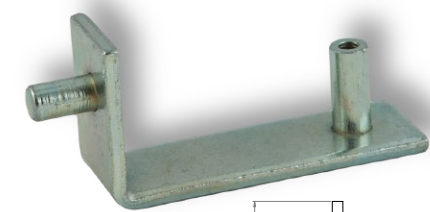
Wspornik leżyska KM-4.420
Bed support / Поддерживающий для кровати

Index: KM-4.420



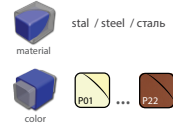
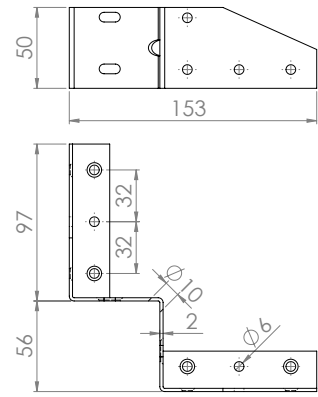
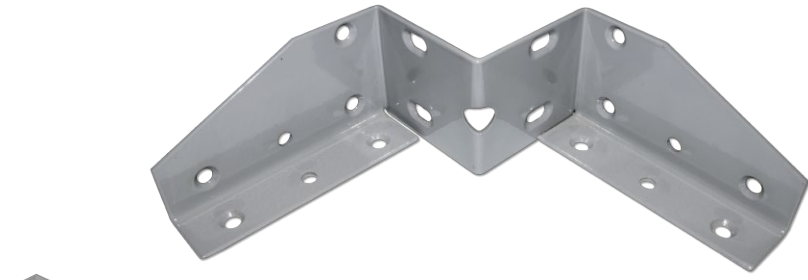
Wspornik leżyska KM-4.425
Bed support / Поддерживающий для кровати

Index: KM-4.425



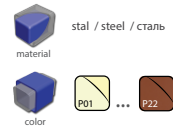
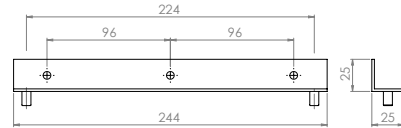
Kątownik - obejma KM-4.445
Angle - clip / Угол - зажим

Index: KM-4.445-...
(color)



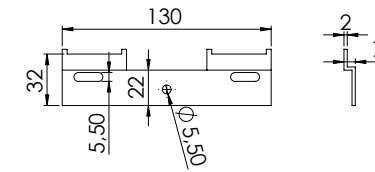
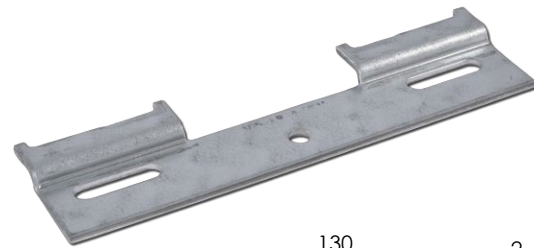
Kątownik KM-4.442
Angle / Угол

Index: KM-4.442



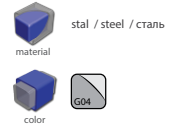
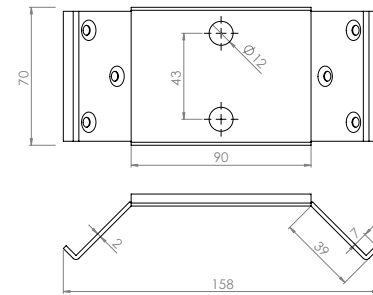
Płytko do zawieszki PM-4.447
Plate / Пластина

Index: PM-4.447



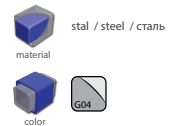
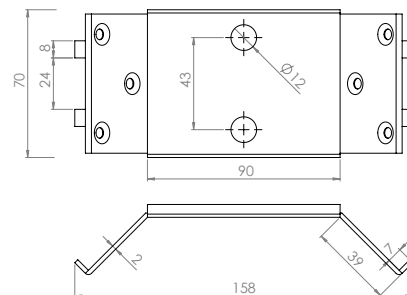
Obejma oskrzyni KM-4.455
Bracket for table / Кронштейн для стола

Index: KM-4.455



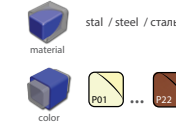
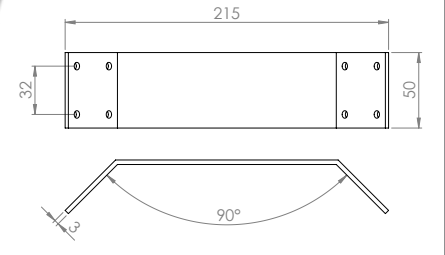
Obejma oskrzyni KM-4.460
Bracket for table / Кронштейн для стола

Index: KM-4.460



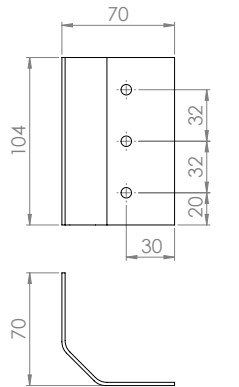
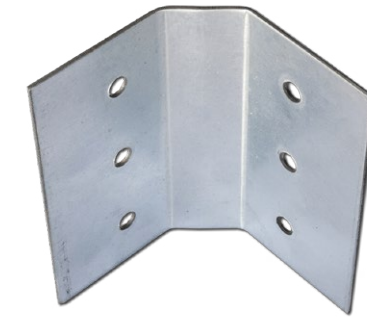
Złącze narożne PM-4.465
Corner connector / Соединитель угловой

Index: KM-4.465-...
(color)



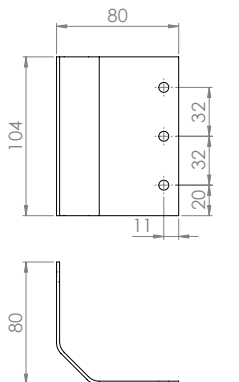
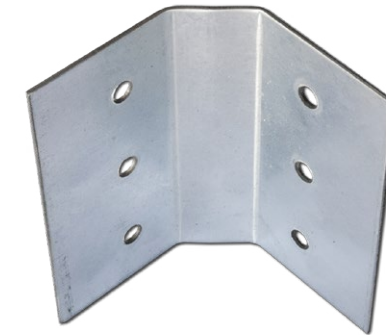
Złącze narożne KM-4.470
Corner connector / Соединитель угловой

Index: KM-4.470



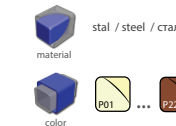
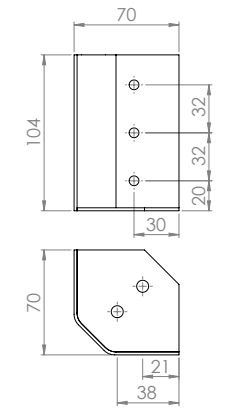
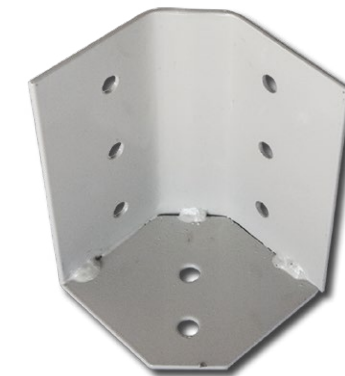
Złącze narożne KM-4.472
Corner connector / Соединитель угловой

Index: KM-4.472



Złącze narożne KM-4.475
Corner connector / Соединитель угловой

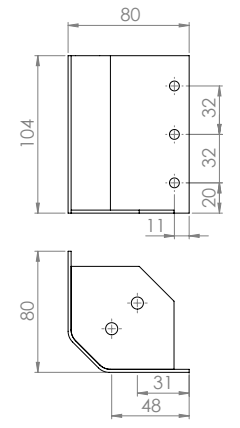
Index: KM-4.475



Złącze narożne KM-4.477
Corner connector / Соединитель угловой

Index: KM-4.477-...
(color)

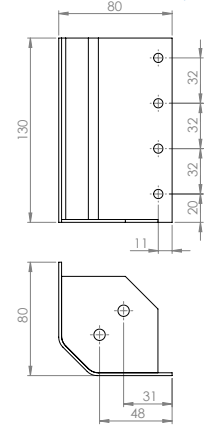
material: stal / steel / сталь
color: P01 ... P22



Złącze narożne KM-4.480
Corner connector / Соединитель угловой

Index: KM-4.480-...
(color)

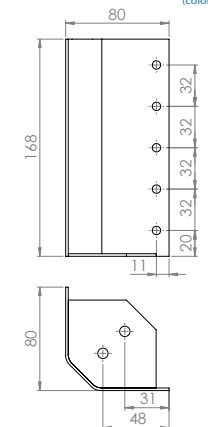
material: stal / steel / сталь
color: P01 ... P22



Złącze narożne KM-4.482
Corner connector / Соединитель угловой

Index: KM-4.482-...
(color)

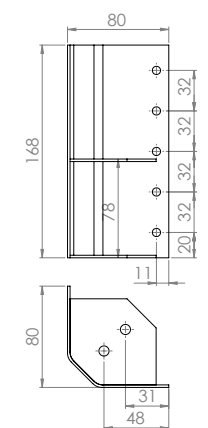
material: stal / steel / сталь
color: P01 ... P22



Złącze narożne KM-4.485
Corner connector / Соединитель угловой

Index: KM-4.485-...
(color)

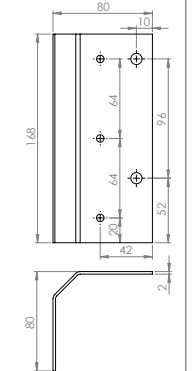
material: stal / steel / сталь
color: P01 ... P22



Złącze narożne PM-4.488
Corner connector / Соединитель угловой

Index: KM-4.488-...
(color)

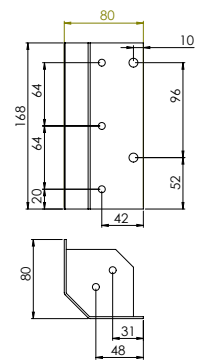
material: stal / steel / сталь
color: P01 ... P22



Złącze narożne PM-4.489
Corner connector / Соединитель угловой

Index: KM-4.489-...
(color)

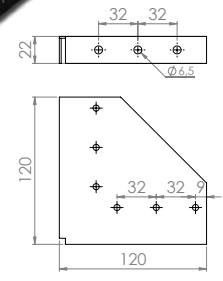
material: stal / steel / сталь
color: P01 ... P22



Złącze narożne KM-4.492
Corner connector / Соединитель угловой

Index: KM-4.492-...
(color)

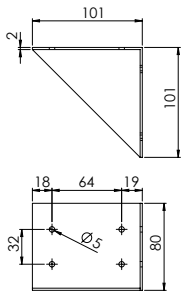
material: stal / steel / сталь
color: P01 ... P22



Złącze narożne KM-4.493
Corner connector / Соединитель угловой

Index: KM-4.493-...
(color)

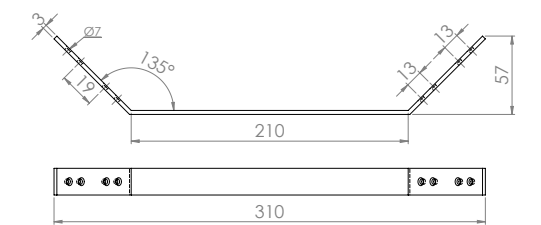
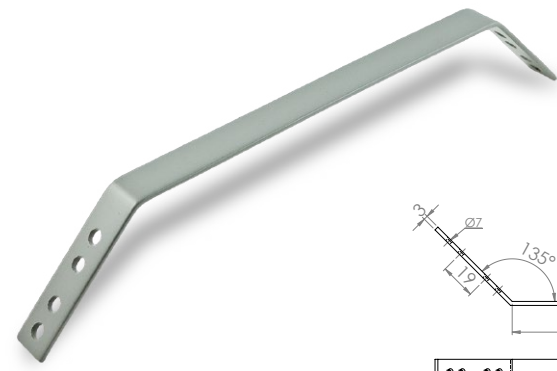
material: stal / steel / сталь
color: P01 ... P22



Złącze narożne KM-4.495
Corner connector / Соединитель угловой

Index: KM-4.495-...
(color)

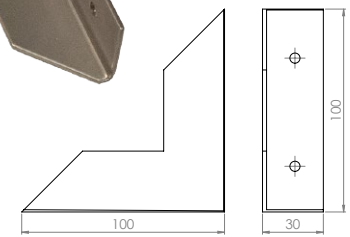
material: stal / steel / сталь
color: P01 ... P22



Kątownik KM-4.510
Angle / Угол

Index: KM-4.510-...
(color)

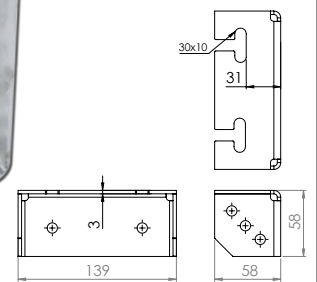
material: stal / steel / сталь
color: P01 ... P22



Kątownik KM-4.514
Angle / Угол

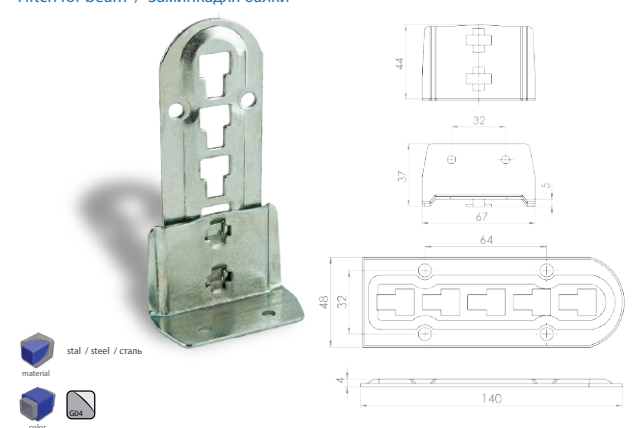
Index: KM-4.514-...
(color)

material: stal / steel / сталь
color: P01 ... P22



Zaczepek belki regulowany KM-4.520
Hitch for beam / Заминкадля балки

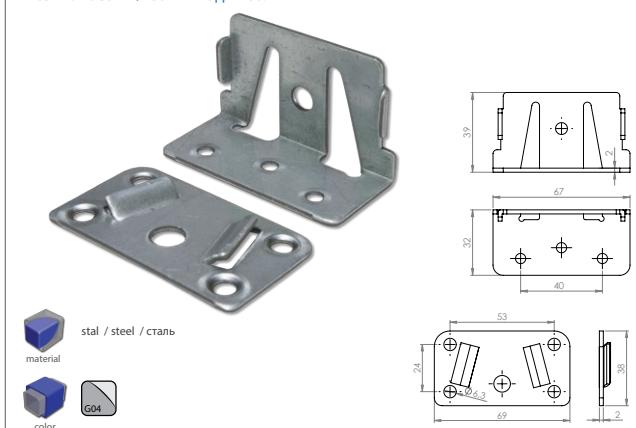
Index: KM-4.520



material: stal / steel / сталь
color: G04

Zaczepek belki stały KM-4.522
Hitch for beam / Заминкадля балки

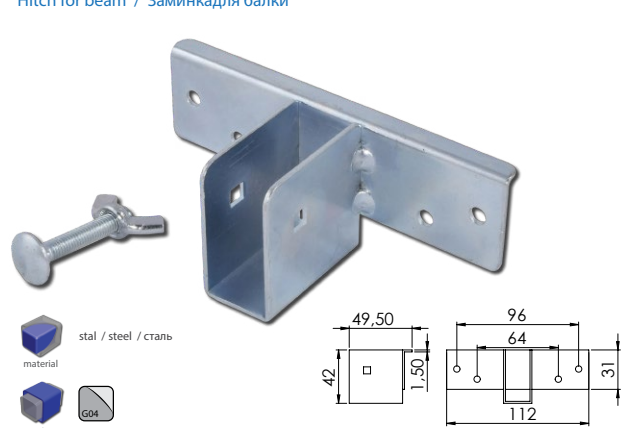
Index: KM-4.522



material: stal / steel / сталь
color: G04

Zaczepek belki stały KM-4.523
Hitch for beam / Заминкадля балки

Index: KM-4.523



material: stal / steel / сталь
color: G04

Rurka dystansowa KM-4.525
Distance tube / Расстояние трубой

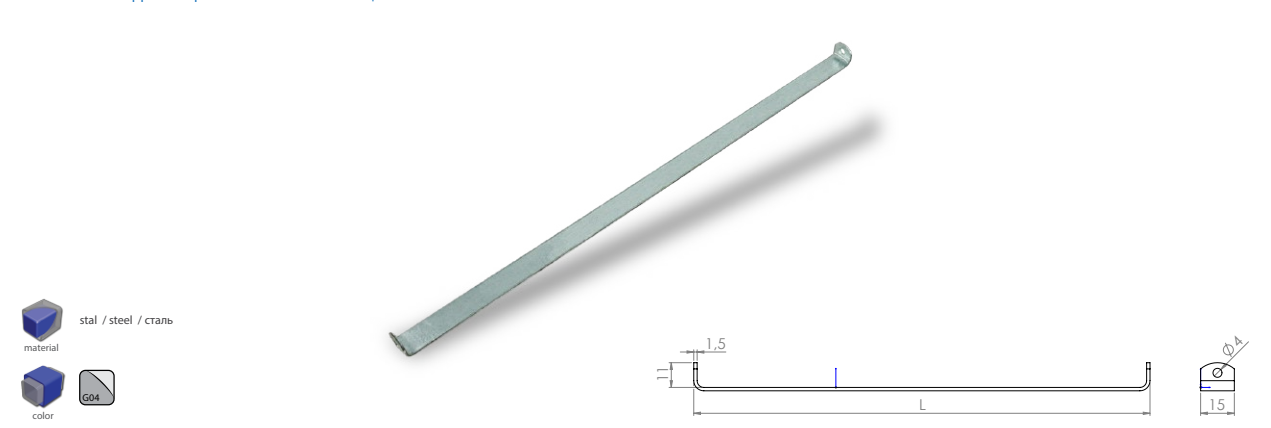
Index: KM-4.525-...-... (L) (color)



material: stal / steel / сталь
color: P01, P22

Wspornik dna szuflady KM-4.530
Drawer bottom support / Укрепление нижней части ящика

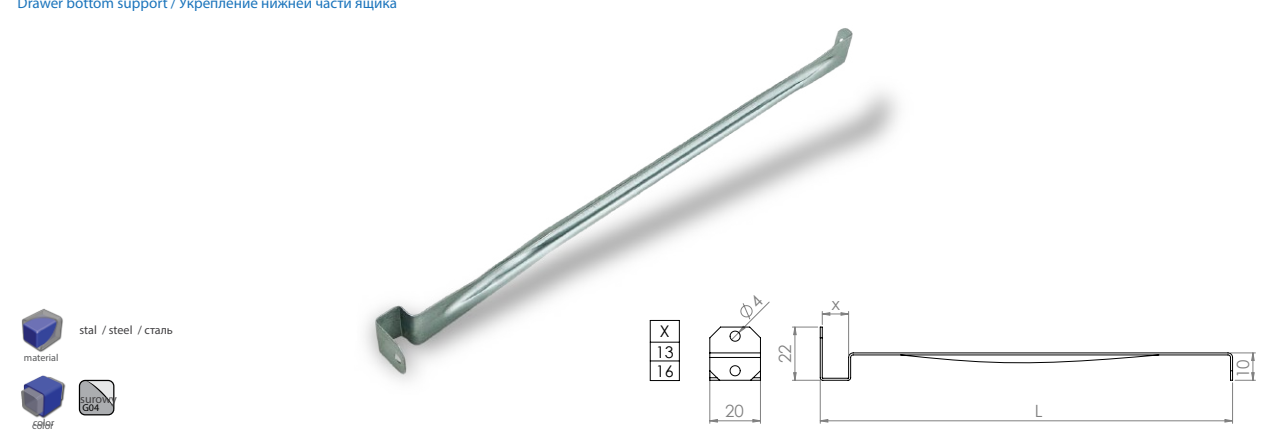
Index: KM-4.530-... (L)



material: stal / steel / сталь
color: G04

Wspornik dna szuflady KM-4.535
Drawer bottom support / Укрепление нижней части ящика

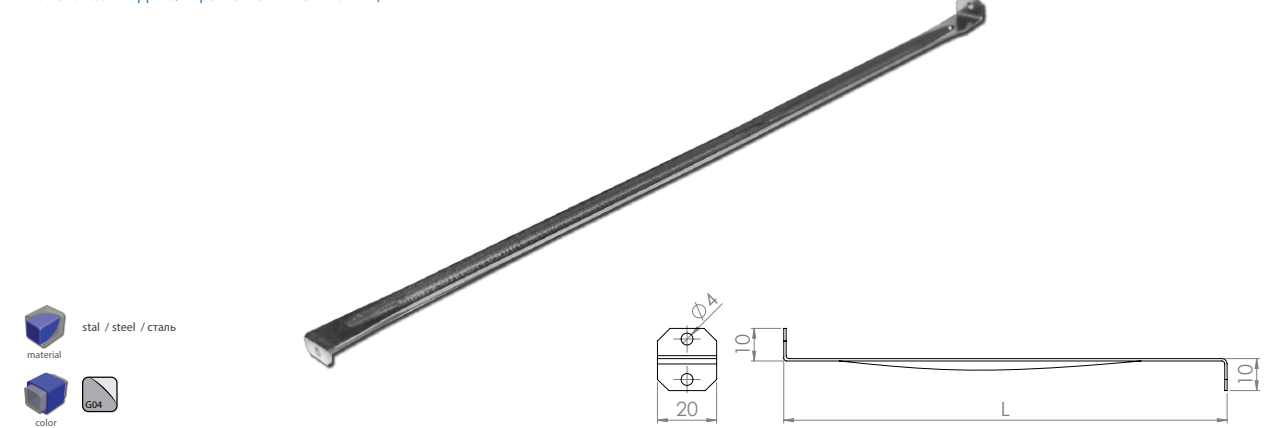
Index: KM-4.535-...-... (X) (L)



material: stal / steel / сталь
color: G04

Wspornik dna szuflady KM-4.540
Drawer bottom support / Укрепление нижней части ящика

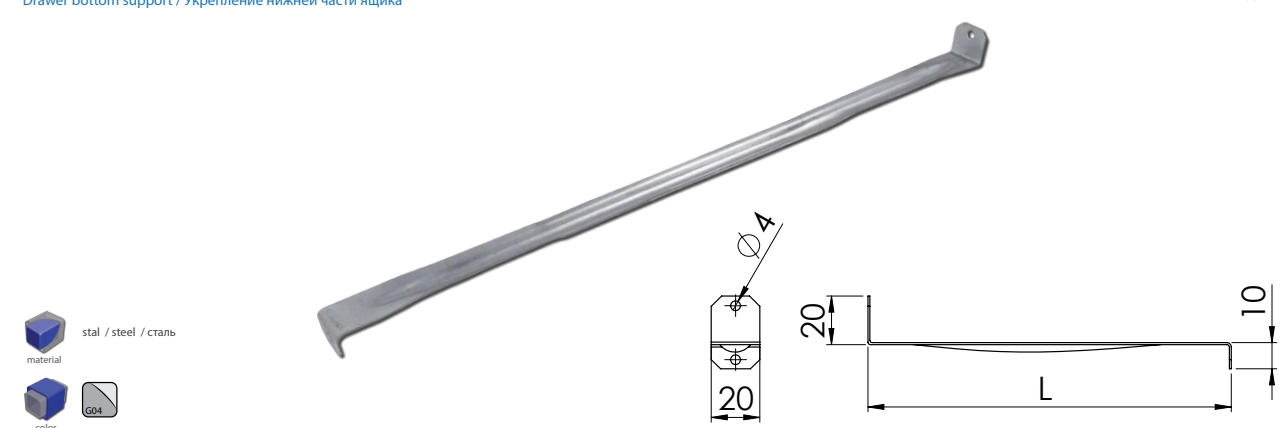
Index: KM-4.540-... (L)



material: stal / steel / сталь
color: G04

Wspornik dna szuflady KM-4.542
Drawer bottom support / Укрепление нижней части ящика

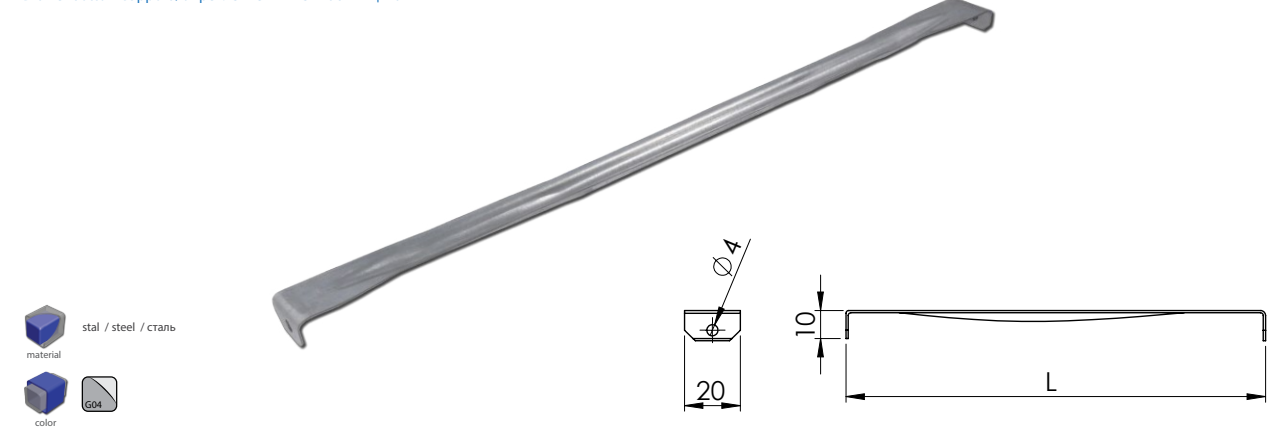
Index: KM-4.542-... (L)



material: stal / steel / сталь
color: G04

Wspornik dna szuflady KM-4.543
Drawer bottom support / Укрепление нижней части ящика

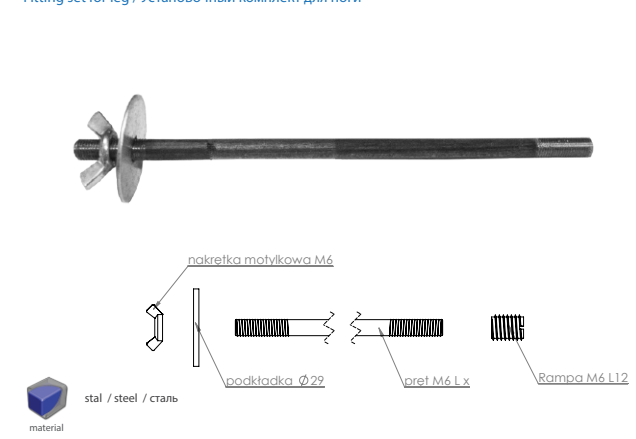
Index: KM-4.543-... (L)



material: stal / steel / сталь
color: G04

Zestaw mocowania nogi KM-4.545
Fitting set for leg / Установочный комплект для ноги

Index: KM-4.545



material: stal / steel / сталь

Ogranicznik drzwi PM-4.555
Door bumper / Дверной бампер

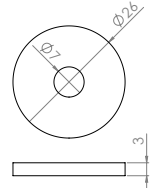
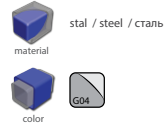
Index: PM-4.555



material: stal + guma / steel + rubber / Сталь + Резиновый

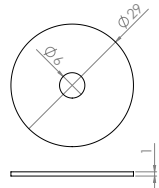
Podkładka PM-4.560
Pad / Подушечка

Index: PM-4.560



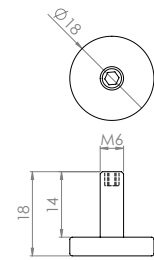
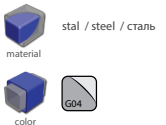
Podkładka PM-4.565
Pad / Подушечка

Index: PM-4.565



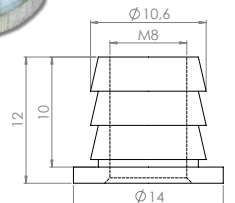
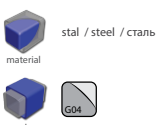
Regulator wysokości PM-4.567
Height adjuster / Регулятор высоты

Index: PM-4.567



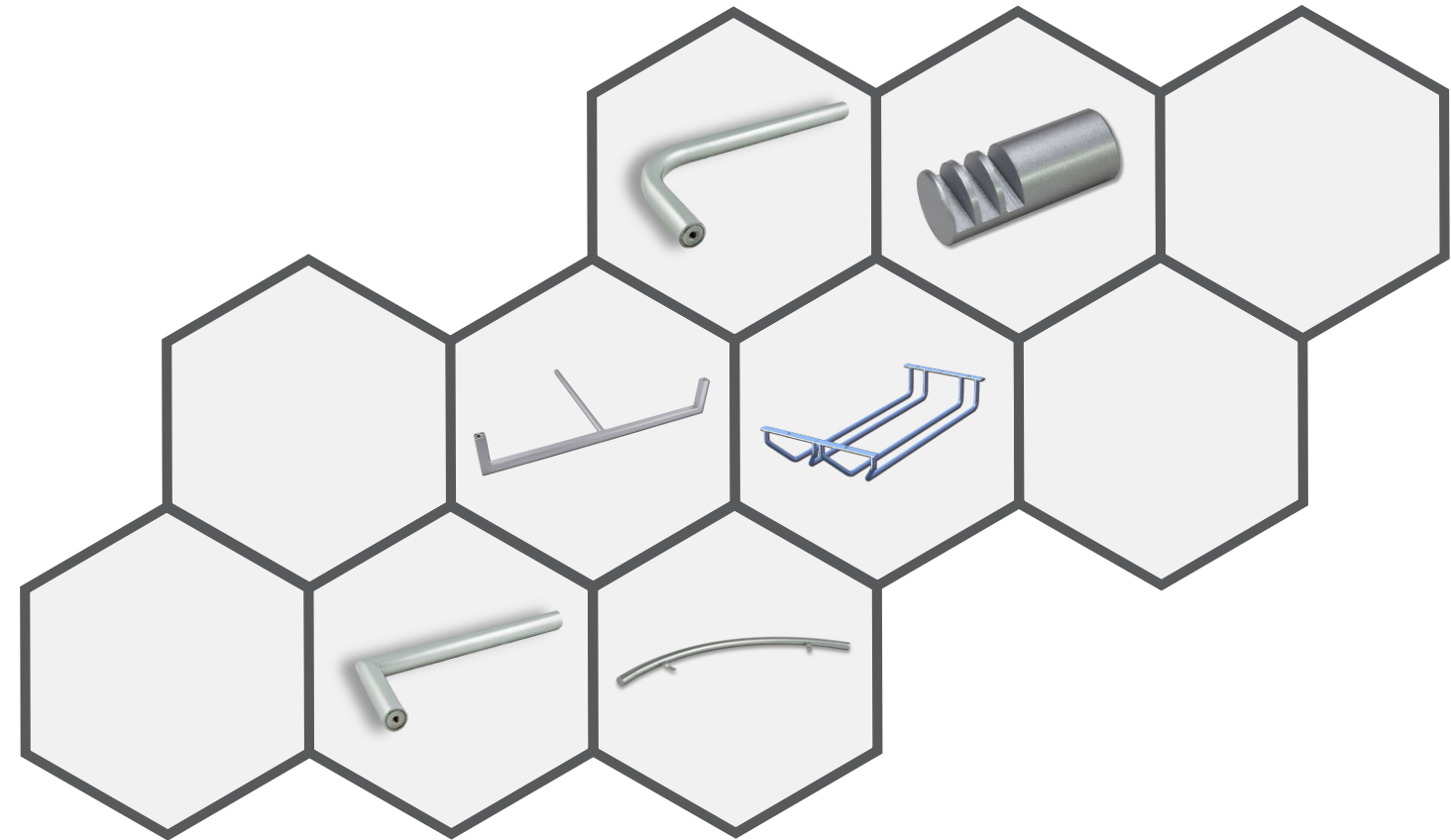
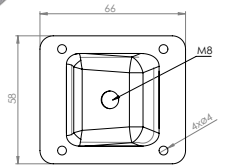
Mufa PM-4.570
Muff / Мазила

Index: PM-4.570



Mocowanie nogi PM-4.585
Fixing plate / Крепежная пластина

Index: PM-4.585



5. Wieszaki garderobiane, relingi półek, poręcze łóżek

Hangers, shelf railings, bed railings / Вешалки, Перила для полки, Перила кровати

Wieszak meblowy WM-5.115

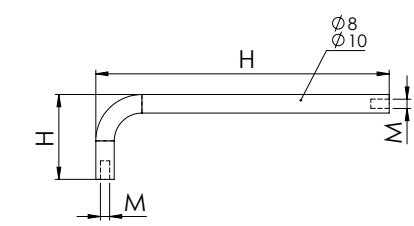
wardrobe hanger / Вешалка для гардероб

Index: WM-5.115-...-...-...
(H) (L) (color)

material: stal / steel / сталь

color: P01 ... P22 RA

size: H, L - wg życzenia klienta / by request / по просьбе



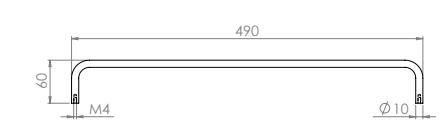
Wieszak meblowy WM-5.120

wardrobe hanger / Вешалка для гардероб

Index: WM-5.120-...
(color)

material: stal / steel / сталь

color: P01 ... P22 RA



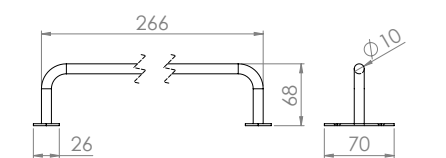
Wieszak meblowy WM-5.123

wardrobe hanger / Вешалка для гардероб

Index: WM-5.123-...
(color)

material: stal / steel / сталь

color: P01 ... P22 RA



Wieszak meblowy WM-5.125

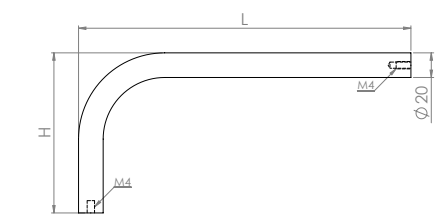
wardrobe hanger / Вешалка для гардероб

Index: WM-5.125-...-...-...
(H) (L) (color)

material: stal / steel / сталь

color: P01 ... P22 RA

size: H, L - wg życzenia klienta / by request / по просьбе



Wieszak meblowy WM-5.127

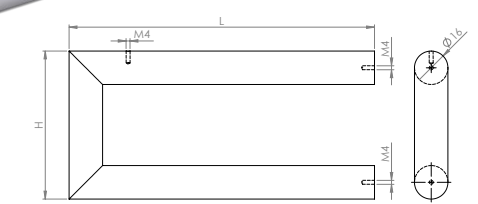
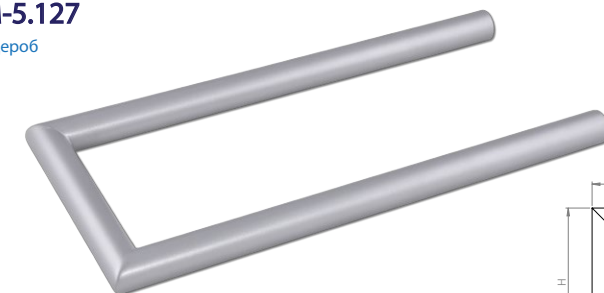
wardrobe hanger / Вешалка для гардероб

Index: WM-5.127-...-...-...
(H) (L) (color)

material: stal / steel / сталь

color: P01 ... P22 RA

size: H, L - wg życzenia klienta / by request / по просьбе



Wieszak meblowy WM-5.130

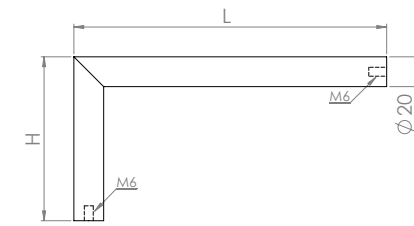
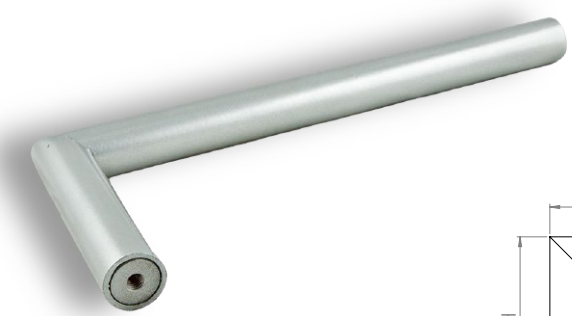
wardrobe hanger / Вешалка для гардероб

Index: WM-5.130-...-...-...
(H) (L) (color)

material: stal / steel / сталь

color: P01 ... P22 RAL

size: H, L - wg życzenia klienta / by request / по просьбе



Wieszak meblowy WM-5.135

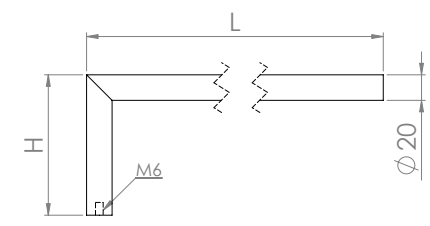
wardrobe hanger / Вешалка для гардероб

Index: WM-5.135-...-...-...
(H) (L) (color)

material: stal / steel / сталь

color: P01 ... P22 RAL

size: H, L - wg życzenia klienta / by request / по просьбе



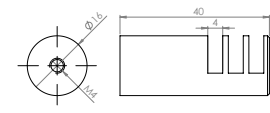
Wieszak meblowy WM-5.138

wardrobe hanger / Вешалка для гардероб

Index: WM-5.138-...-...
(color)

material: stal / steel / сталь

color: P01 ... P22



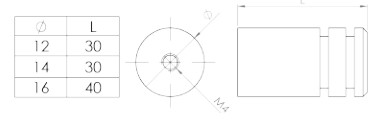
Wieszak meblowy WM-5.139

wardrobe hanger / Вешалка для гардероб

Index: WM-5.139-...-...
(Ø) (color)

material: stal / steel / сталь

color: P01 ... P22



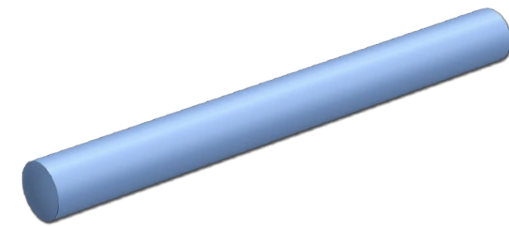
Wieszak meblowy WM-5.140

wardrobe hanger / Вешалка для гардероб

Index: WM-5.140-...-...
(color)

material: stal / steel / сталь

color: P01 ... P22 G01



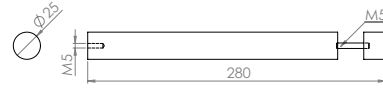
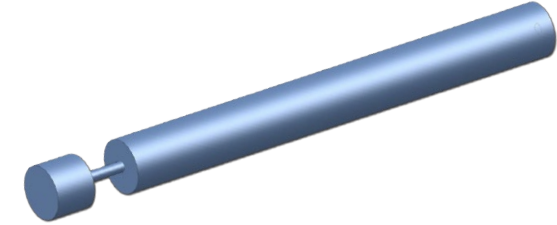
Wieszak meblowy WM-5.143

wardrobe hanger / Вешалка для гардероб

Index: WM-5.143-...-...
(color)

material: stal / steel / сталь

color: P01 ... P22 RAL



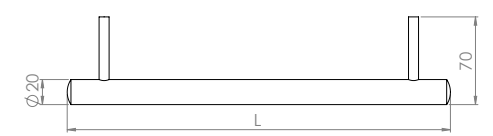
Wieszak meblowy WM-5.145

wardrobe hanger / Вешалка для гардероб

Index: WM-5.145-...-...
(L) (color)

material: stal / steel / сталь

color: P01 ... P22 RAL



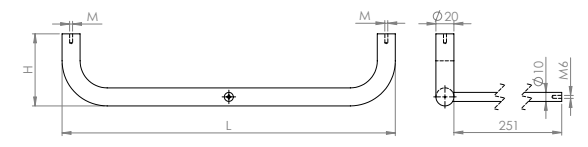
Wieszak meblowy WM-5.146

wardrobe hanger / Вешалка для гардероб

Index: WM-5.146-...-...
(H) (L) (color)

material: stal / steel / сталь

color: P01 ... P22 RAL



Wieszak meblowy WM-5.147

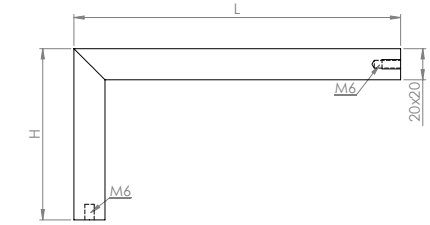
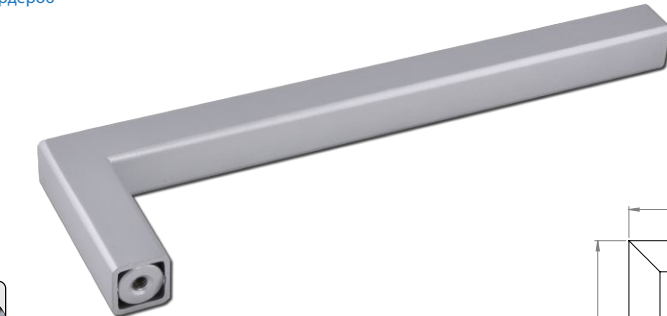
wardrobe hanger / Вешалка для гардероб

Index: WM-5.147-...-...
(H) (L) (color)

material: stal / steel / сталь

color: P01 ... P22 RAL

size: H, L - wg życzenia klienta / by request / по просьбе



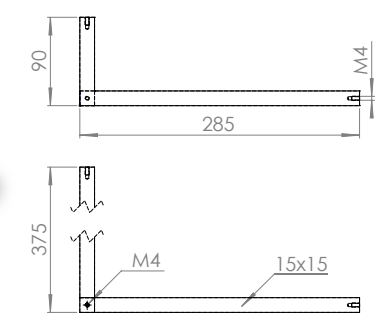
Wieszak meblowy WM-5.148

wardrobe hanger / Вешалка для гардероб

Index: WM-5.148-...-...
(color)

material: stal / steel / сталь

color: P01 ... P22 RAL



Wieszak meblowy WM-5.150

wardrobe hanger / Вешалка для гардероб

Index: WM-5.150-...
(color)



material: stal / steel / сталь

color: P01, P22, RAL

Wieszak meblowy WM-5.151

wardrobe hanger / Вешалка для гардероб

Index: WM-5.151-...-...-...
(L) (H) (color)



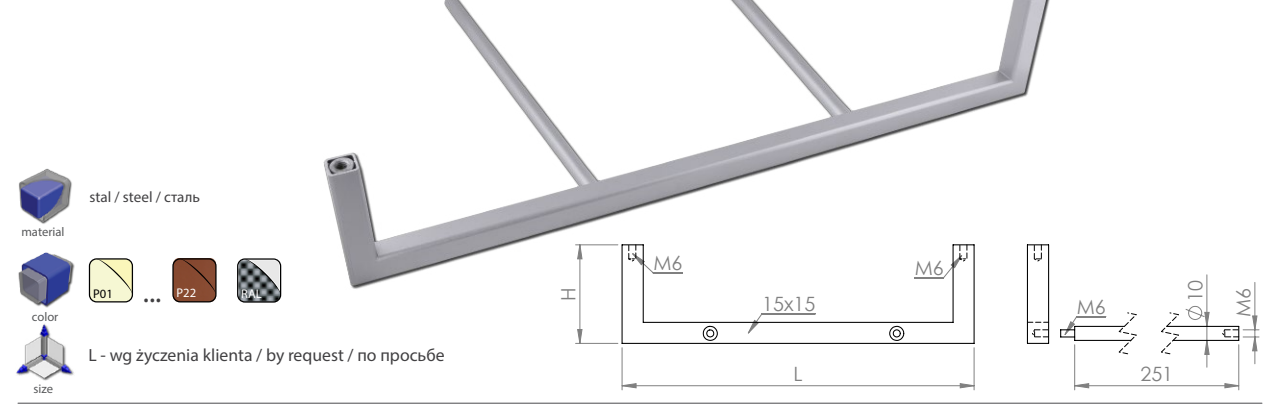
material: stal / steel / сталь

color: P01, P22, RAL

Wieszak meblowy WM-5.152

wardrobe hanger / Вешалка для гардероб

Index: WM-5.152-...-...-...
(L) (H) (color)



material: stal / steel / сталь

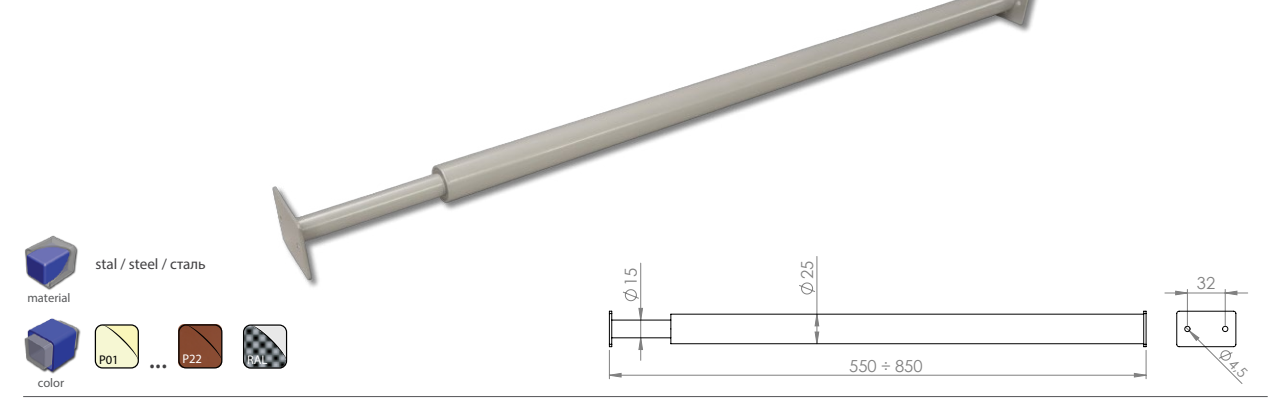
color: P01, P22, RAL

size: L - wg życzenia klienta / by request / по просьбе

Wieszak meblowy WM-5.154

wardrobe hanger / Вешалка для гардероб

Index: WM-5.154-...
(color)



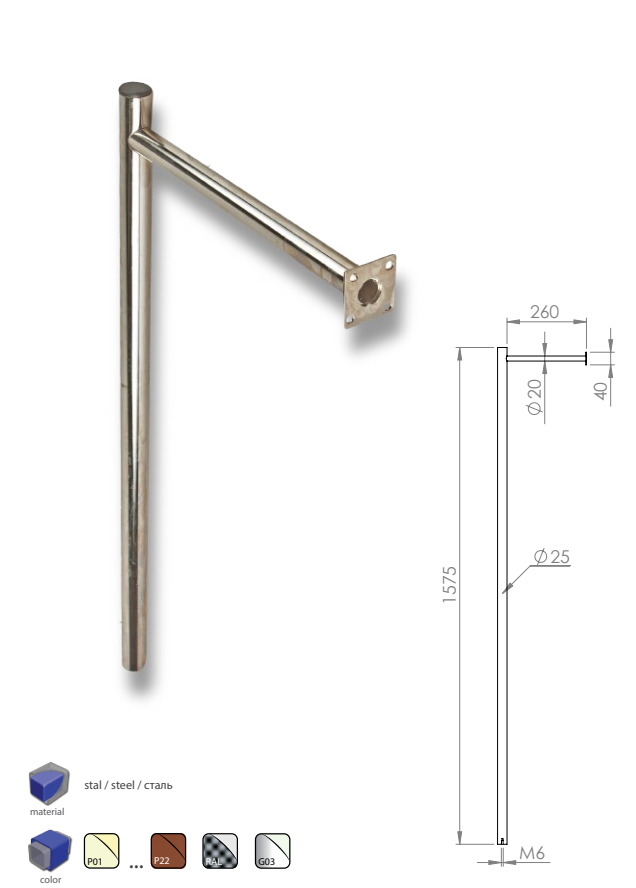
material: stal / steel / сталь

color: P01, P22, RAL

Wieszak meblowy WM-5.160

wardrobe hanger / Вешалка для гардероб

Index: WM-5.160-...
(color)



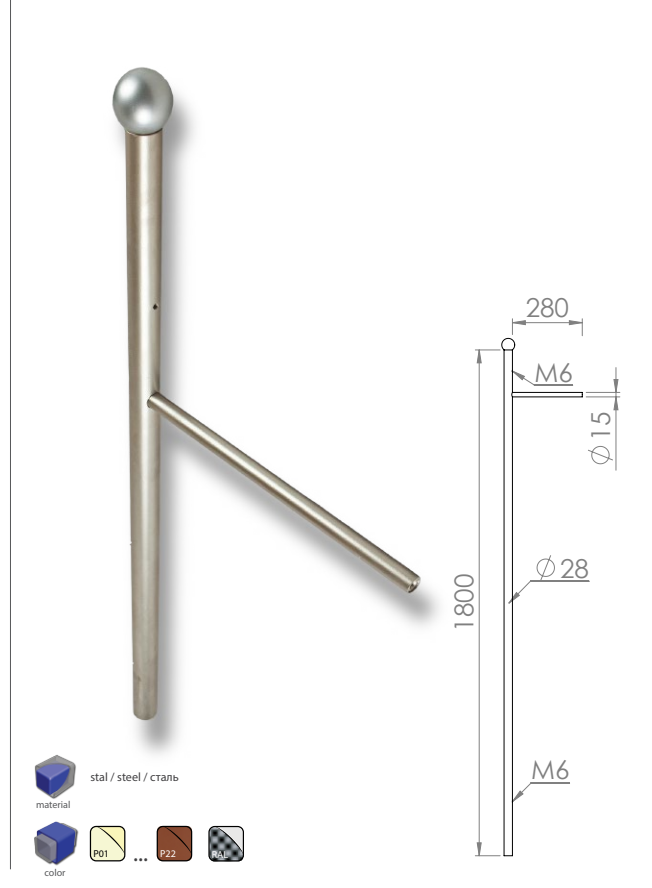
material: stal / steel / сталь

color: P01, P22, RAL, G03

Wieszak meblowy WM-5.163

wardrobe hanger / Вешалка для гардероб

Index: WM-5.163-...
(color)



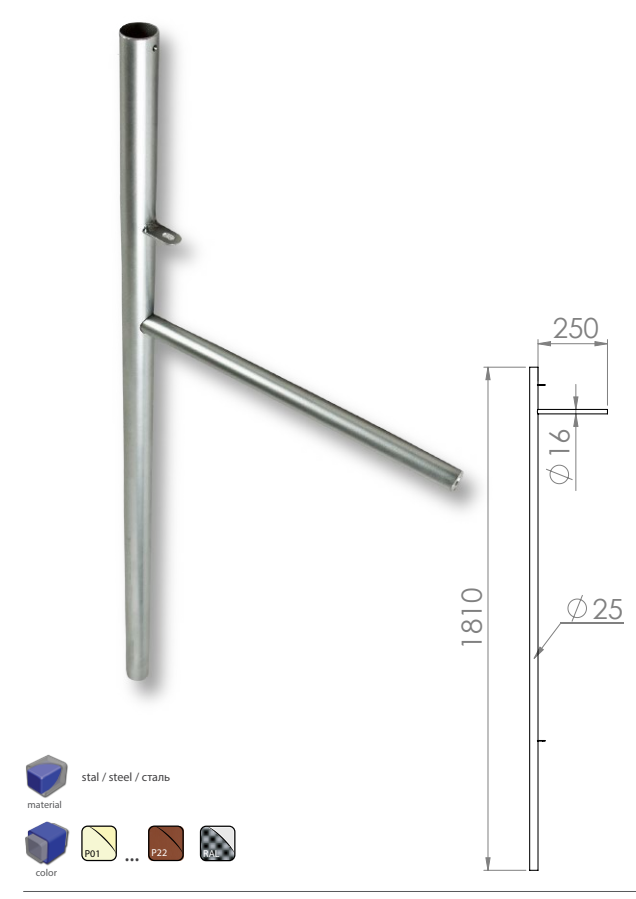
material: stal / steel / сталь

color: P01, P22, RAL

Wieszak meblowy WM-5.165

wardrobe hanger / Вешалка для гардероб

Index: WM-5.165-...
(color)



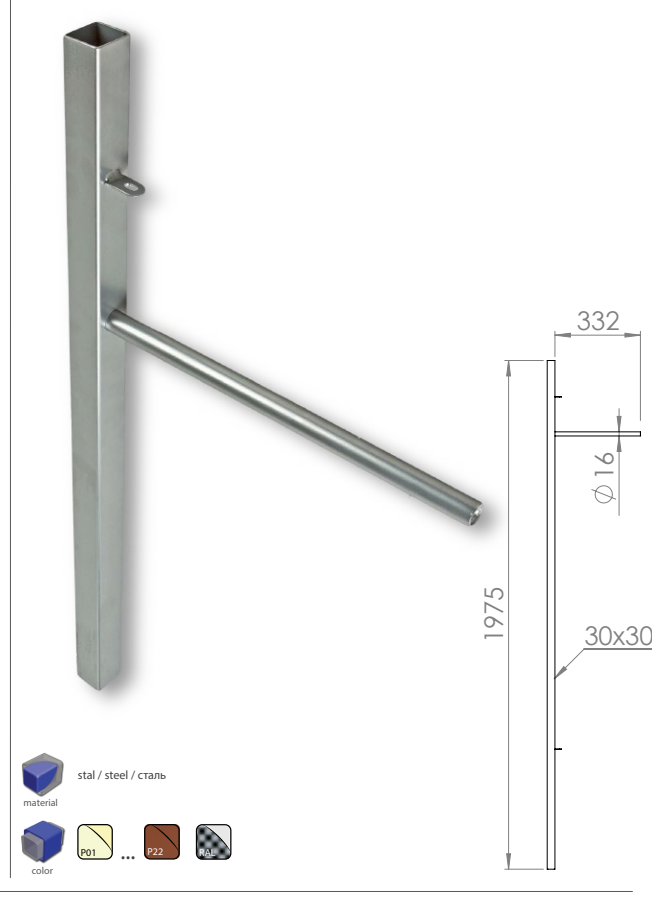
material: stal / steel / сталь

color: P01, P22, RAL

Wieszak meblowy WM-5.170

wardrobe hanger / Вешалка для гардероб

Index: WM-5.170-...
(color)



material: stal / steel / сталь

color: P01, P22, RAL

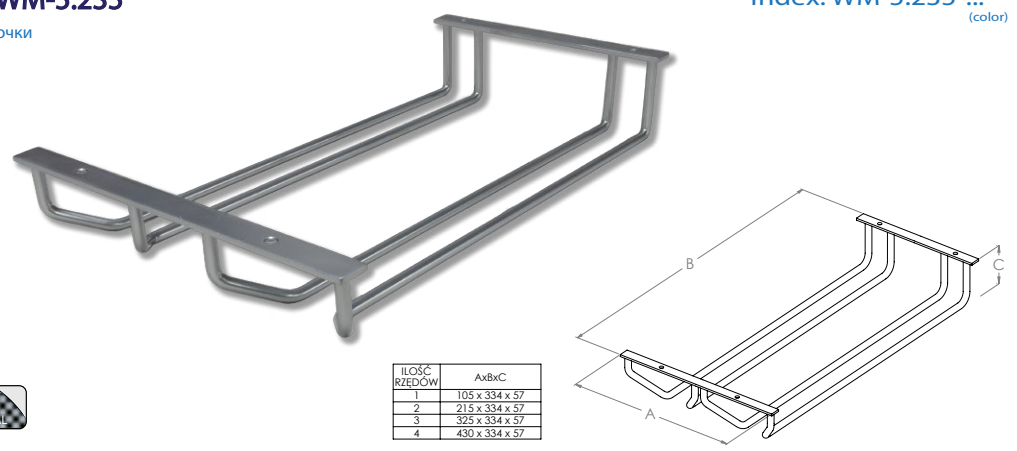
Reling na kieliszki WM-5.235

railing for glasses / перила для очки

Index: WM-5.235-...
(color)

material: stal / steel / сталь

color: P01, P22, BAL



ILOSC RZEDOW	AxBxC
1	105 x 334 x 57
2	215 x 334 x 57
3	325 x 334 x 57
4	430 x 334 x 57

Reling stołu WM-5.245

table railing / перила для стола

Index: WM-5.245-...
(color)

material: stal / steel / сталь

color: P01, P22, G01



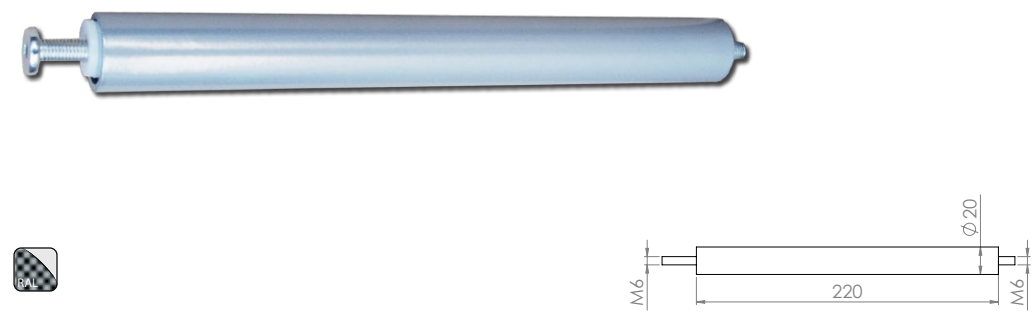
Reling półki WM-5.250

shelf railing / перила для полки

Index: WM-5.250-...
(color)

material: stal / steel / сталь

color: P01, P22, BAL



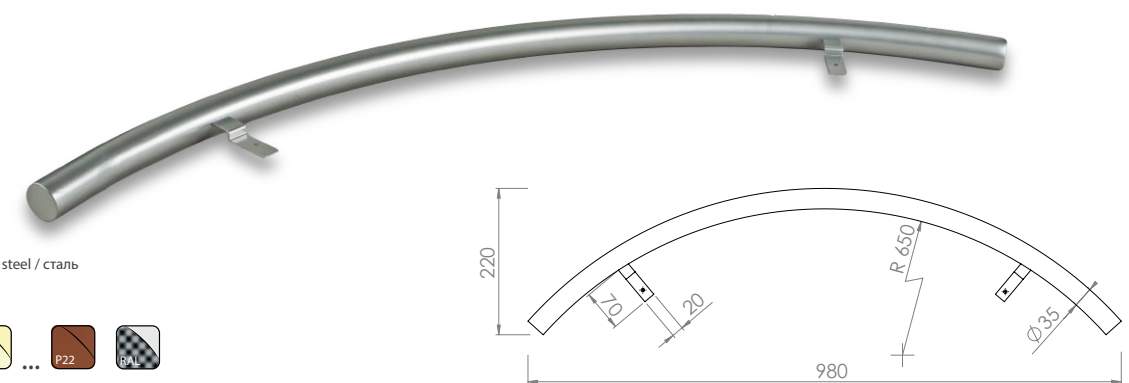
Reling łózka WM-5.310

bed railing / перила кровати

Index: WM-5.310-...
(color)

material: stal / steel / сталь

color: P01, P22, BAL



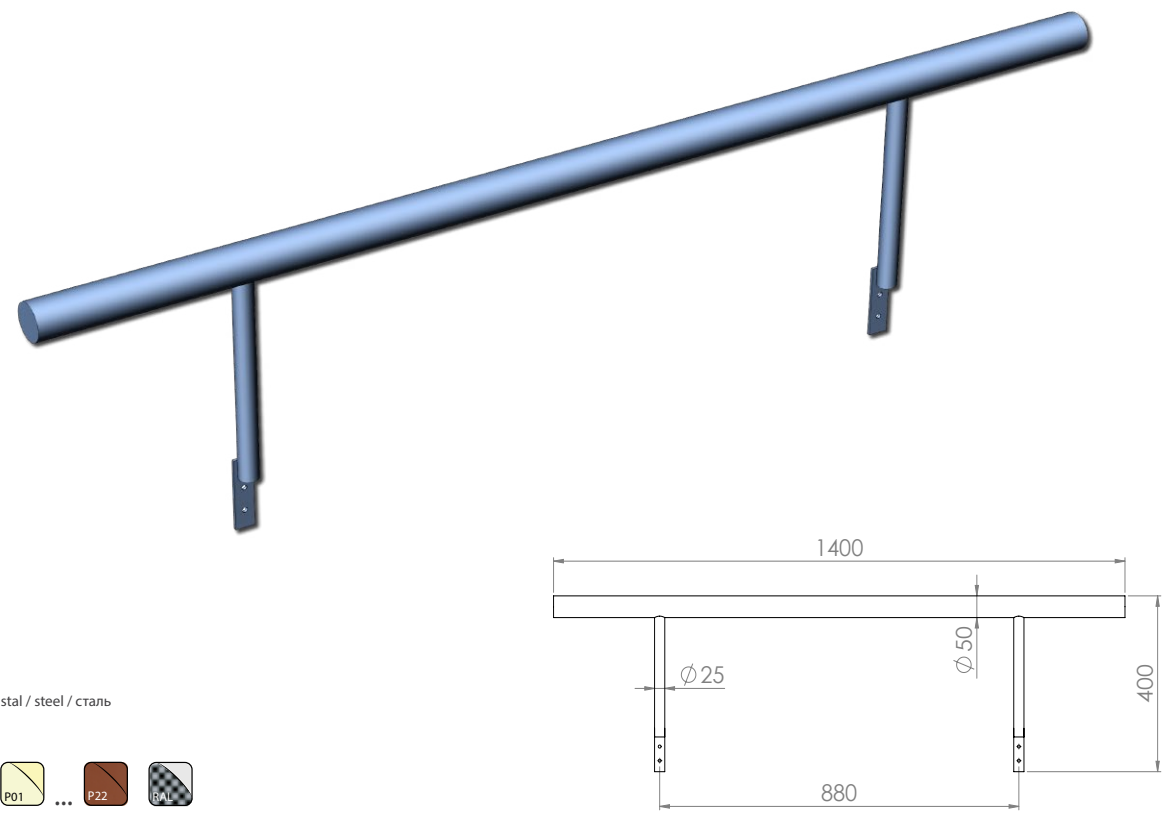
Reling łózka WM-5.315

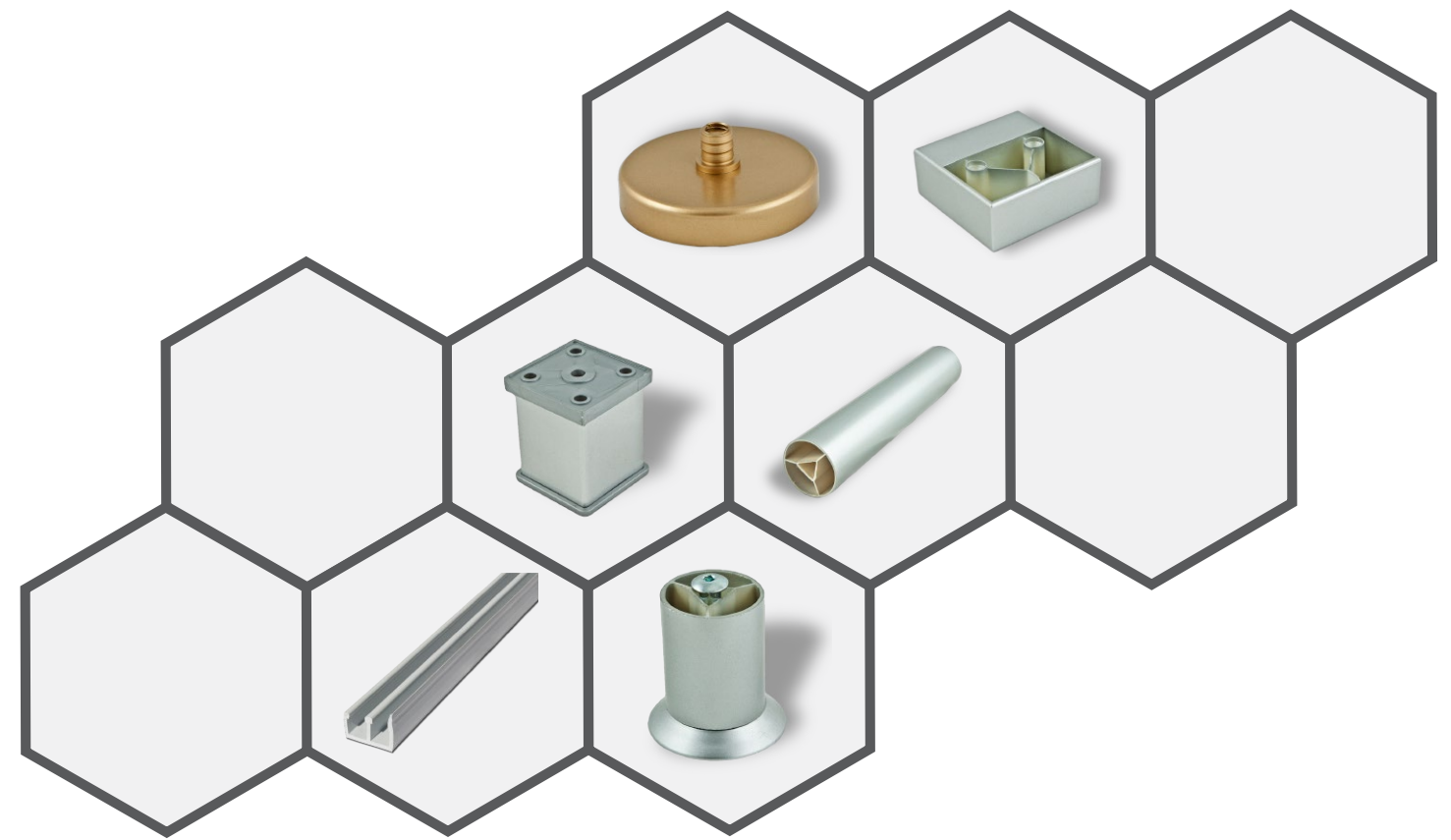
bed railing / перила кровати

Index: WM-5.315-...
(color)

material: stal / steel / сталь

color: P01, P22, BAL

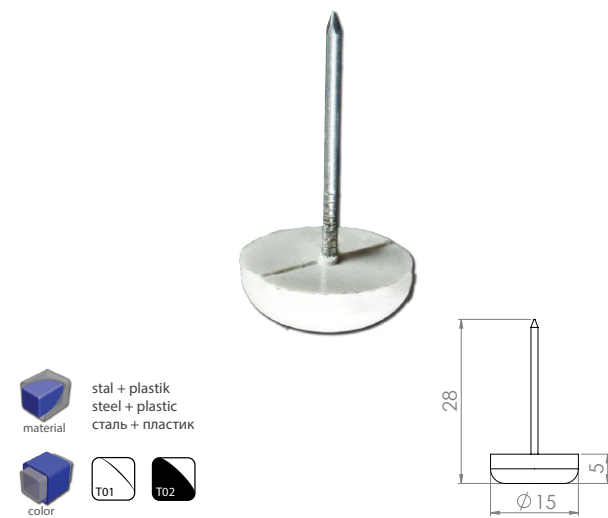




6. Stopki plastikowe, profile PVC

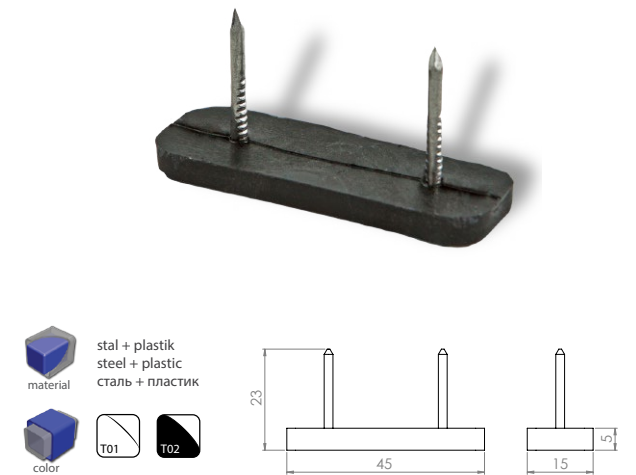
Plastic legs, PVC profiles / Пластиковые ног, ПВХ-профилей

Stopka meblowa - ślizgacz ST-6.105 Index: ST-6.105
Leg - slider / Ножка



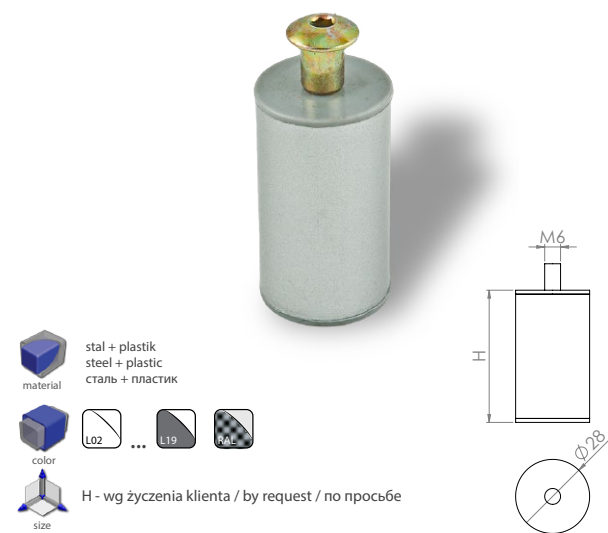
material: stal + plastik / steel + plastic / сталь + пластик
color: T01, T02

Stopka meblowa - ślizgacz ST-6.107 Index: ST-6.107
Leg - slider / Ножка



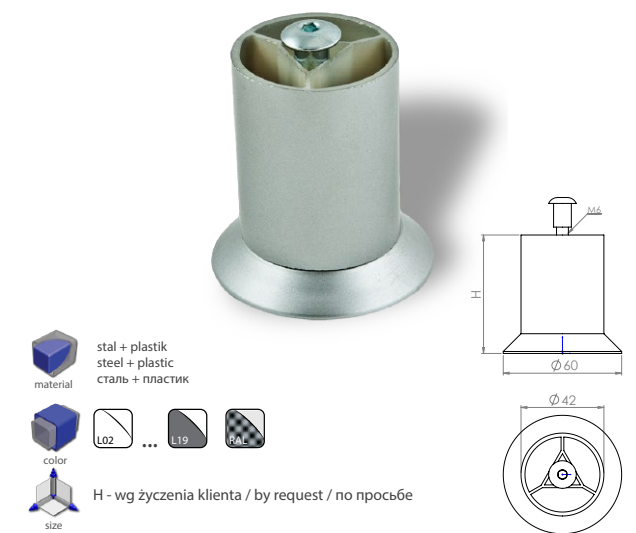
material: stal + plastik / steel + plastic / сталь + пластик
color: T01, T02

Stopka meblowa ST-6.110 Index: ST-6.110-...-...
(H) (color) Leg / Ножка



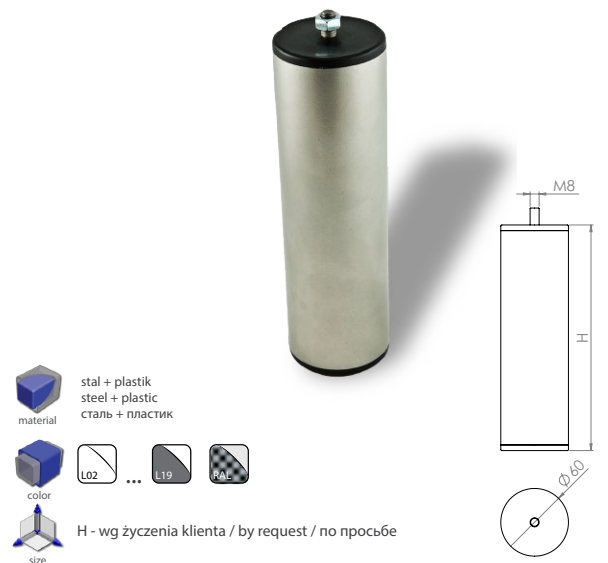
material: stal + plastik / steel + plastic / сталь + пластик
color: L02, L19, PAE
size: H - wg życzenia klienta / by request / по просьбе

Stopka meblowa ST-6.115 Index: ST-6.115-...-...
(H) (color) Leg / Ножка



material: stal + plastik / steel + plastic / сталь + пластик
color: L02, L19, PAE
size: H - wg życzenia klienta / by request / по просьбе

Stopka meblowa ST-6.120 Index: ST-6.120-...-...
(H) (color) Leg / Ножка



material: stal + plastik / steel + plastic / сталь + пластик
color: L02, L19, PAE
size: H - wg życzenia klienta / by request / по просьбе

Stopka meblowa ST-6.125 Index: ST-6.125-...-...
(color) Leg / Ножка



material: stal + plastik / steel + plastic / сталь + пластик
color: L02, L19, PAE

Stopka meblowa ST-6.130 Index: ST-6.130-... (color)
Leg / Ножка

material: plastik / plastic / пластик
color: T01 ... T03 T4x

Stopka meblowa ST-6.132 Index: ST-6.132-... (color)
Leg / Ножка

material: plastik / plastic / пластик
color: T01 ... T03 T4x

Stopka meblowa ST-6.134 Index: ST-6.134-... (color)
Leg / Ножка

material: plastik / plastic / пластик
color: T01 ... T03 T4x

Stopka meblowa ST-6.136 Index: ST-6.136-... (color)
Leg / Ножка

material: plastik / plastic / пластик
color: T01 ... T03 T4x

Stopka meblowa ST-6.138 Index: ST-6.138-... (color)
Leg / Ножка

material: plastik / plastic / пластик
color: T01 ... T03 T4x

Wkładka do rury WR-6.150 Index: WR-6.150-... (color)
Pipe plug / Трубная заглушка

material: plastik / plastic / пластик
color: T01 ... T03 T4x

Wkładka do rury WR-6.155 Index: WR-6.155-... (color)
Pipe plug / Трубная заглушка

material: plastik / plastic / пластик
color: T01 ... T03 T4x

Wkładka do rury WR-6.160 Index: WR-6.160-... (color)
Pipe plug / Трубная заглушка

material: plastik / plastic / пластик
color: T01 ... T03 T4x

Wkładka do rury WR-6.165 Index: WR-6.165-... (color)
Pipe plug / Трубная заглушка

material: plastik / plastic / пластик
color: T01 ... T03 T4x

Wkładka do rury WR-6.168 Index: WR-6.168-... (color)
Pipe plug / Трубная заглушка

material: plastik / plastic / пластик
color: T01 ... T03 T4x

Wkładka do rury WR-6.170 Index: WR-6.170-... (color)
Pipe plug / Трубная заглушка

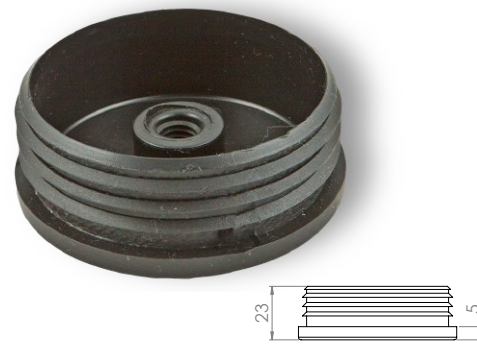
material: plastik / plastic / пластик
color: T01 ... T03 T4x

Wkładka do rury WR-6.173 Index: WR-6.173-... (color)
Pipe plug / Трубная заглушка

material: plastik / plastic / пластик
color: T01 ... T03 T4x

Wkładka do rury WR-6.175
Pipe plug / Трубная заглушка

Index: WR-6.175-...
(color)



material: plastik / plastic / пластик

color: T01 ... T03 Txx

Regulator wysokości RW-6.205
Height regulator / высота регулятора

Index: RW-6.205



material: stal + plastik / steel + plastic / сталь + пластик

color: T02

Regulator wysokości do rury Ø 50 RW-6.210
Height regulator / высота регулятора

Index: RW-6.210



material: stal + plastik / steel + plastic / сталь + пластик

color: T02

Regulator wysokości RW-6.230
Height regulator / высота регулятора

Index: RW-6.230

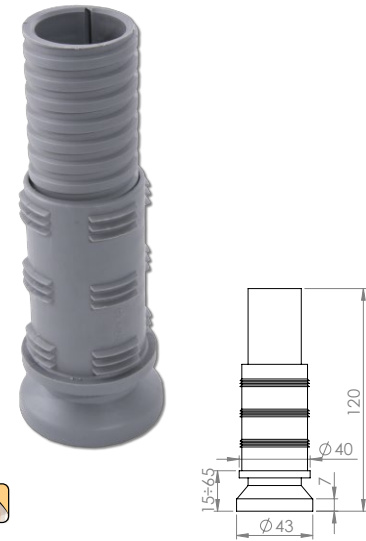


material: stal + plastik / steel + plastic / сталь + пластик

color: T02

Regulator wysokości do rury Ø 40 RW-6.240
Height regulator / высота регулятора

Index: RW-6.240

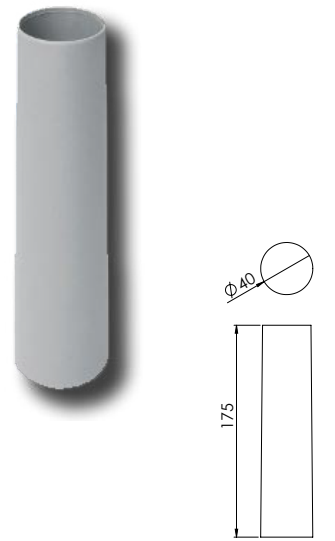


material: plastik / plastic / пластик

color: T01 ... T03 Txx

Ośłona do regulator wysokości RW-6.245
Height regulator / высота регулятора

Index: RW-6.245



material: plastik / plastic / пластик

color: T01 ... T03 Txx

Regulator wysokości do profilu 40x40 RW-6.250
Height regulator / высота регулятора

Index: RW-6.250



material: plastik / plastic / пластик

color: T01 ... T03 Txx

Mocowanie do rury Ø 60 RW-6.260
Pipe holder / Держатель труб

Index: RW-6.260

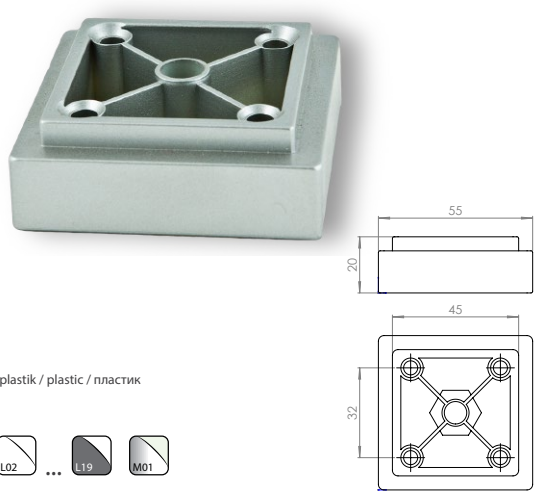


material: plastik / plastic / пластик

color: T01 ... T03 Txx

Stopka meblowa ST-6.305
Leg / Ножка

Index: ST-6.305-...
(color)

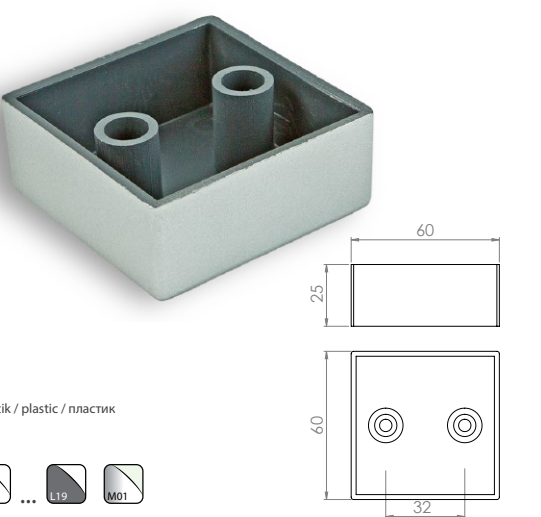


material: plastik / plastic / пластик

color: L02 ... L19 M01

Stopka meblowa ST-6.310
Leg / Ножка

Index: ST-6.310-...
(color)

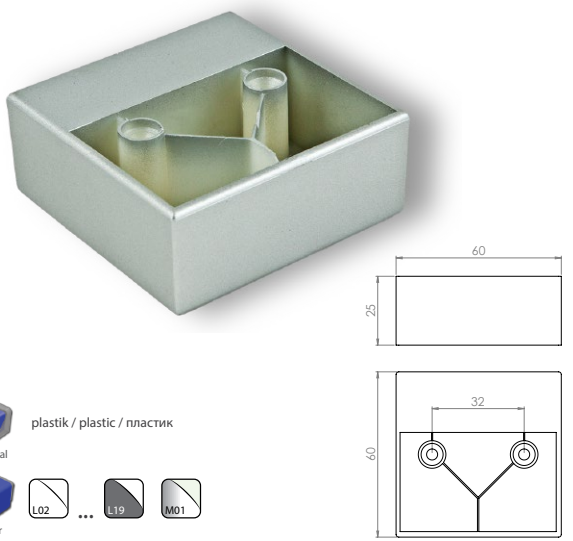


material: plastik / plastic / пластик

color: L02 ... L19 M01

Stopka meblowa ST-6.315
Leg / Ножка

Index: ST-6.315-...
(color)

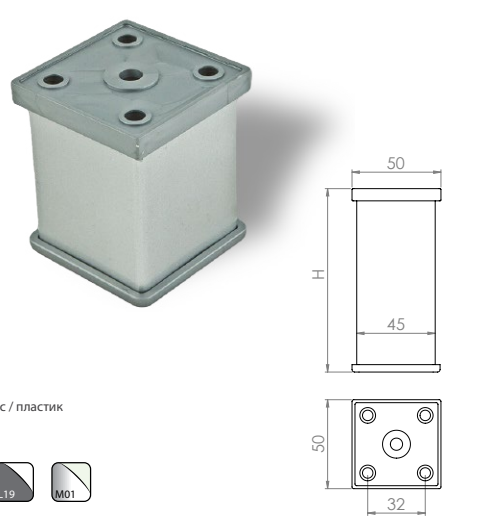


material: plastik / plastic / пластик

color: L02 ... L19 M01

Stopka meblowa ST-6.330
Leg / Ножка

Index: ST-6.330-...
(color)



material: plastik / plastic / пластик

color: L02 ... L19 M01

Stopka meblowa ST-6.340 Index: ST-6.340-... (color)
Leg / Ножка

material: plastik / plastic / пластик
color: T01, L02, L19, M01

Stopka meblowa ST-6.345 Index: ST-6.345-... (color)
Leg / Ножка

material: plastik / plastic / пластик
color: T01, L02, L19, M01

Stopka meblowa ST-6.350 Index: ST-6.350-... (color)
Leg / Ножка

material: plastik / plastic / пластик
color: T01, L02, L19, M01

Stopka meblowa ST-6.355 Index: ST-6.355-... (color)
Leg / Ножка

material: plastik / plastic / пластик
color: T01, L02, L19, M01

Stopka meblowa ST-6.360 Index: ST-6.360-... (color)
Leg / Ножка

material: plastik / plastic / пластик
color: T01, L02, L19, M01

Stopka regulowana ST-6.365 Index: ST-6.365-... (color)
Leg / Ножка

material: plastik / plastic / пластик
color: T01, L02, L19, M01

Profil - pióro harpunowe PM-6.605 Index: PM-6.605-... (L) (color)
connecting profile / соединительный профиль

material: plastik / plastic / пластик
color: T01, L02, L19, M01

Profil - listwa przymykowa PM-6.615 Index: PM-6.615-... (L) (color)
closing profile / закрывающий профиль

material: plastik / plastic / пластик
color: T01, L02, L19, M01

Profil - wkładka do ramek alu PM-6.620 Index: PM-6.620-... (L) (color)
alu frames profile / алюминиевые рамы профиль

material: plastik / plastic / пластик
color: T01, L02, L19, M01

Profil - wkładka PM-6.622 Index: PM-6.622-... (L) (color)
Inner profile / профиль

material: plastik / plastic / пластик
color: T01, L02, L19, M01

Profil - listwa ściany tylnej PM-6.625 Index: PM-6.625-... (L) (color)
back wall profile / задняя стенка профиль

H	A
3.2	14,16,19,23
4.2	14,16,19,23

material: plastik / plastic / пластик
color: T01, L02, L19, M01

Profil - listwa ściany tylnej PM-6.630 Index: PM-6.630-... (L) (color)
back wall profile / задняя стенка профиль

material: plastik / plastic / пластик
color: T01, L02, L19, M01

Profil - kątownik PM-6.635 Index: PM-6.635-...-... (L) (color)
 angle profile / угол профиль

material: plastik / plastic / пластик
 color: T01 ... Txx

Profil - kątownik PM-6.640 Index: PM-6.640-...-... (L) (color)
 angle profile / угол профиль

material: plastik / plastic / пластик
 color: T01 ... Txx

Profil prowadzący PM-6.645 Index: PM-6.645-...-... (L) (color)
 guide profile / направляющего профиля

material: plastik / plastic / пластик
 color: T01 ... Txx

Profil prowadzący PM-6.650 Index: PM-6.650-...-... (L) (color)
 guide profile / направляющего профиля

material: plastik / plastic / пластик
 color: T01 ... Txx

Profil prowadzący PM-6.653 Index: PM-6.653-...-... (L) (color)
 guide profile / направляющего профиля

material: plastik / plastic / пластик
 color: T01 ... Txx

Profil - listwa ozdobna PM-6.660 Index: PM-6.660-...-... (L) (color)
 decorative profile / Декоративный профиль

material: plastik / plastic / пластик
 color: L02 ... L19

Profil - listwa ozdobna PM-6.663 Index: PM-6.663-...-... (L) (color)
 decorative profile / Декоративный профиль

material: plastik / plastic / пластик
 color: L02 ... L19

Profil - rura Ø 10 PM-6.670 Index: PM-6.670-...-... (L) (color)
 tube profile / труба профильная

material: plastik / plastic / пластик
 color: T01 ... Txx, L02 ... L19

Profil - rura Ø 11 PM-6.669 Index: PM-6.669-...-... (L) (color)
 tube profile / труба профильная

material: plastik / plastic / пластик
 color: T01 ... Txx, L02 ... L19

Profil - rura Ø 13 PM-6.671 Index: PM-6.671-...-... (L) (color)
 tube profile / труба профильная

material: plastik / plastic / пластик
 color: T01 ... Txx, L02 ... L19

Profil - rura Ø 16 PM-6.673 Index: PM-6.673-...-... (L) (color)
 tube profile / труба профильная

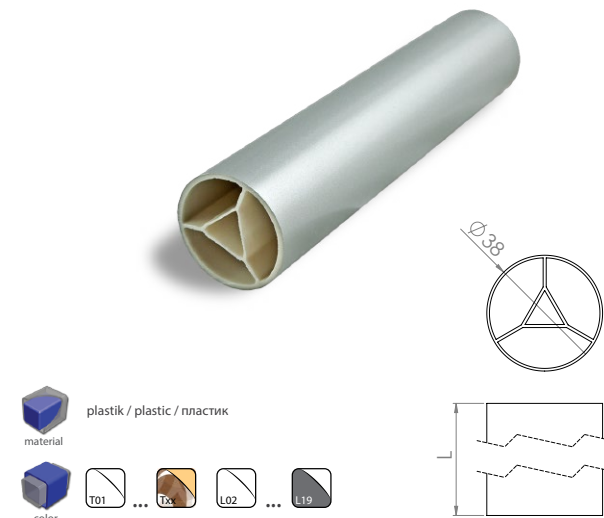
material: plastik / plastic / пластик
 color: T01 ... Txx, L02 ... L19

Profil - rura Ø 28 PM-6.675 Index: PM-6.675-...-... (L) (color)
 tube profile / труба профильная

material: plastik / plastic / пластик
 color: T01 ... Txx, L02 ... L19

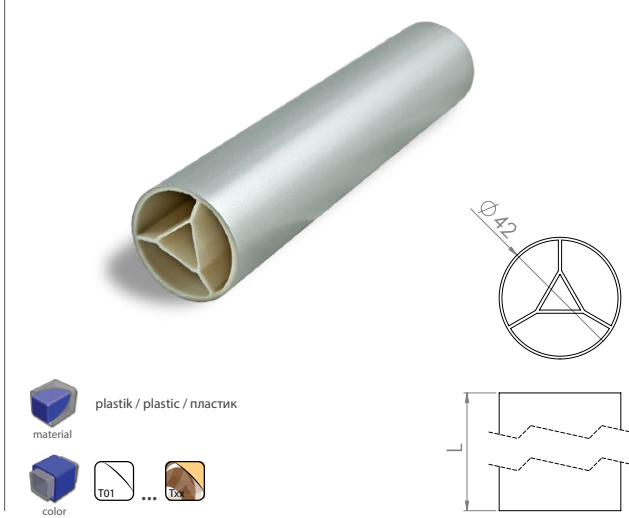
Profil - rura \varnothing 38 PM-6.677
tube profile / труба профильная

Index: PM-6.677-...-...
(L) (color)



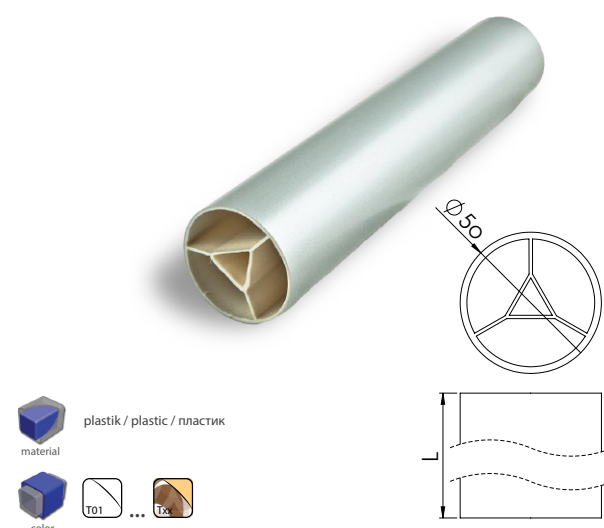
Profil - rura \varnothing 42 PM-6.679
tube profile / труба профильная

Index: PM-6.679-...-...
(L) (color)



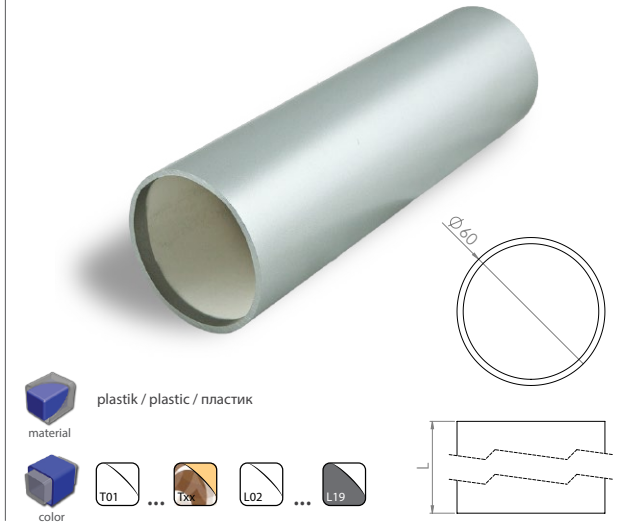
Profil - rura \varnothing 50 PM-6.681
tube profile / труба профильная

Index: PM-6.681-...-...
(L) (color)



Profil - rura \varnothing 60 PM-6.683
tube profile / труба профильная

Index: PM-6.683-...-...
(L) (color)



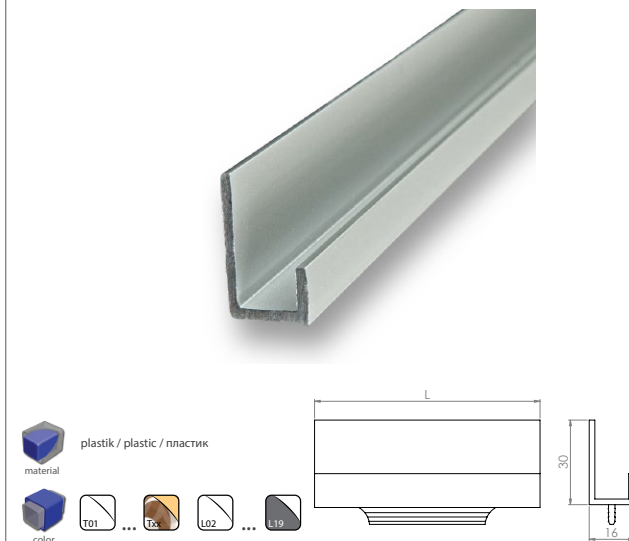
Profil - rura 45x45 PM-6.685
tube profile / труба профильная

Index: PM-6.685-...-...
(L) (color)



Profil uchwyt PM-6.697
handle profile / Профиль ручки

Index: PM-6.697-...-...
(L) (color)



7. Nogi metalowe

Steel legs / ноги стали

Noga meblowa NA-7.105

Index: NA-7.105-...-...
(H) (color)

Leg / Ножка



material: stal / steel / сталь

color: P01 ... P22 RA

size: H - wg życzenia klienta / by request / по просьбе

Noga meblowa NA-7.110

Index: NA-7.110-...-...
(H) (color)

Leg / Ножка



material: stal / steel / сталь

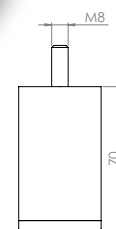
color: P01 ... P22 RA

size: H - wg życzenia klienta / by request / по просьбе

Noga meblowa NA-7.115

Index: NA-7.115-...-...
(H) (color)

Leg / Ножка



material: stal / steel / сталь

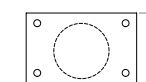
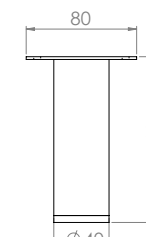
color: P01 ... P22 RA

size: H - wg życzenia klienta / by request / по просьбе

Noga meblowa NA-7.120

Index: NA-7.120-...-...
(H) (color)

Leg / Ножка



material: stal / steel / сталь

color: P01 ... P22 RA

size: H - wg życzenia klienta / by request / по просьбе

Noga meblowa NA-7.125

Index: NA-7.125-...-...
(H) (color)

Leg / Ножка



material: stal / steel / сталь

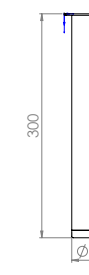
color: P01 ... P22 RA

size: H - wg życzenia klienta / by request / по просьбе

Noga meblowa NA-7.127

Index: NA-7.127-...-...
(H) (color)

Leg / Ножка



material: stal / steel / сталь

color: P01 ... P22 RA

size: H - wg życzenia klienta / by request / по просьбе

Noga meblowa NA-7.130 Index: NA-7.130-...-... (H) (color)
Leg / Ножка

material: stal / steel / сталь
color: P01, P22, RA, G01
size: H - wg życzenia klienta / by request / по просьбе

Noga meblowa NA-7.135 Index: NA-7.135-...-... (H) (color)
Leg / Ножка

material: stal / steel / сталь
color: P01, P22, RA, G01
size: H - wg życzenia klienta / by request / по просьбе

Noga meblowa NA-7.140 Index: NA-7.140-...-... (H) (color)
Leg / Ножка

material: stal / steel / сталь
color: P01, P22, RA, G01
size: H - wg życzenia klienta / by request / по просьбе

Noga meblowa NA-7.145 Index: NA-7.145-...-... (H) (color)
Leg / Ножка

material: stal / steel / сталь
color: P01, P22, RA, G01
size: H - wg życzenia klienta / by request / по просьбе

Noga meblowa NA-7.150 Index: NA-7.150-...-... (H) (color)
Leg / Ножка

material: stal / steel / сталь
color: P01, P22, RA, G01
size: H - wg życzenia klienta / by request / по просьбе

Noga meblowa NA-7.155 Index: NA-7.155-...-... (H) (color)
Leg / Ножка

material: stal / steel / сталь
color: P01, P22, RA, G01
size: H - wg życzenia klienta / by request / по просьбе

Noga meblowa NA-7.160 Index: NA-7.160-...-... (color)
Leg / Ножка

material: stal / steel / сталь
color: P01, P22, RA, G01
size: H - wg życzenia klienta / by request / по просьбе

Noga meblowa NA-7.163 Index: NA-7.163-...-... (color)
Leg / Ножка

material: stal / steel / сталь
color: P01, P22, RA, G01
size: H - wg życzenia klienta / by request / по просьбе

Noga meblowa NA-7.165 Index: NA-7.165-...-... (color)
Leg / Ножка

material: stal / steel / сталь
color: P01, P22, RA, G01
size: H - wg życzenia klienta / by request / по просьбе

Noga meblowa NA-7.170 Index: NA-7.170-...-... (color)
Leg / Ножка

material: stal / steel / сталь
color: P01, P22, RA, G01
size: H - wg życzenia klienta / by request / по просьбе

Noga meblowa NA-7.185 Index: NA-7.185-...-... (color)
Leg / Ножка

material: stal / steel / сталь
color: P01, P22, RA, G01
size: H - wg życzenia klienta / by request / по просьбе

Noga meblowa NA-7.190 Index: NA-7.190-...-... (H) (color)
Leg / Ножка

material: stal / steel / сталь
color: P01, P22, RA, G01
size: H - wg życzenia klienta / by request / по просьбе

Noga meblowa NA-7.205 Index: NA-7.205-...-... (H) (color)
Leg / Ножка

material: aluminum + plastic
color: P01 ... P22
size: H - wg zyczenia klienta / by request / по просьбе

Noga meblowa NA-7.210 Index: NA-7.210-...-... (H) (color)
Leg / Ножка

material: stal / steel / сталь
color: P01 ... P22
size: H - wg zyczenia klienta / by request / по просьбе

Noga meblowa NA-7.215 Index: NA-7.215-...-... (H) (color)
Leg / Ножка

material: stal / steel / сталь
color: P01 ... P22
size: H - wg zyczenia klienta / by request / по просьбе

Noga meblowa NA-7.220 Index: NA-7.220-...-... (H) (color)
Leg / Ножка

material: stal / steel / сталь
color: P01 ... P22
size: H - wg zyczenia klienta / by request / по просьбе

Noga meblowa NA-7.225 Index: NA-7.225-...-... (H) (color)
Leg / Ножка

material: stal / steel / сталь
color: P01 ... P22
size: H - wg zyczenia klienta / by request / по просьбе

Noga meblowa NA-7.230 Index: NA-7.230-...-... (color)
Leg / Ножка

material: stal / steel / сталь
color: P01 ... P22
size: H - wg zyczenia klienta / by request / по просьбе

Noga meblowa NA-7.233 Index: NA-7.233-... (color)
Leg / Ножка

material: stal / steel / сталь
color: P01 ... P22
size: H - wg zyczenia klienta / by request / по просьбе

Noga meblowa NA-7.235 Index: NA-7.235-... (color)
Leg / Ножка

material: stal / steel / сталь
color: P01 ... P22
size: H - wg zyczenia klienta / by request / по просьбе

Noga meblowa NA-7.240 Index: NA-7.240-... (color)
Leg / Ножка

material: stal / steel / сталь
color: P01 ... P22
size: H - wg zyczenia klienta / by request / по просьбе

Noga meblowa NA-7.245 Index: NA-7.245-...-... (H) (color)
Leg / Ножка

material: stal / steel / сталь
color: P01 ... P22
size: H - wg zyczenia klienta / by request / по просьбе

Noga meblowa NA-7.250 Index: NA-7.250-... (color)
Leg / Ножка

material: stal / steel / сталь
color: P01 ... P22
size: H - wg zyczenia klienta / by request / по просьбе

Noga meblowa NA-7.255 Index: NA-7.255-...-... (H) (color)
Leg / Ножка

material: stal / steel / сталь
color: P01 ... P22
size: H - wg zyczenia klienta / by request / по просьбе

Noga meblowa NA-7.260 Index: NA-7.260-... (color)
Leg / Ножка

material: stal / steel / сталь
color: P01, P22, etc.

Noga meblowa NA-7.303 Index: NA-7.303-... (color)
Leg / Ножка

material: stal / steel / сталь
color: P01, P22, etc.

Noga meblowa NA-7.330 Index: NA-7.330-... (color)
Leg / Ножка

material: stal / steel / сталь
color: P01, P22, etc.

Noga meblowa NA-7.335 Index: NA-7.335-... (color)
Leg / Ножка

material: stal / steel / сталь
color: P01, P22, etc.

Noga meblowa NA-7.310 Index: NA-7.310-... (color)
Leg / Ножка

material: stal / steel / сталь
color: P01, P22, etc.

Noga meblowa NA-7.315 Index: NA-7.315-... (color)
Leg / Ножка

material: stal / steel / сталь
color: P01, P22, etc.

prawa / lewa

Noga meblowa NA-7.337 Index: NA-7.337-... (color)
Leg / Ножка

material: stal / steel / сталь
color: P01, P22, etc.

Noga meblowa NA-7.338 Index: NA-7.338-... (color)
Leg / Ножка

material: stal / steel / сталь
color: P01, P22, etc.

Noga meblowa NA-7.320 Index: NA-7.320-... (color)
Leg / Ножка

material: stal / steel / сталь
color: P01, P22, etc.

Noga meblowa NA-7.325 Index: NA-7.325-... (color)
Leg / Ножка

material: stal / steel / сталь
color: P01, P22, etc.

Noga meblowa NA-7.339 Index: NA-7.339-... (color)
Leg / Ножка

material: stal / steel / сталь
color: P01, P22, etc.

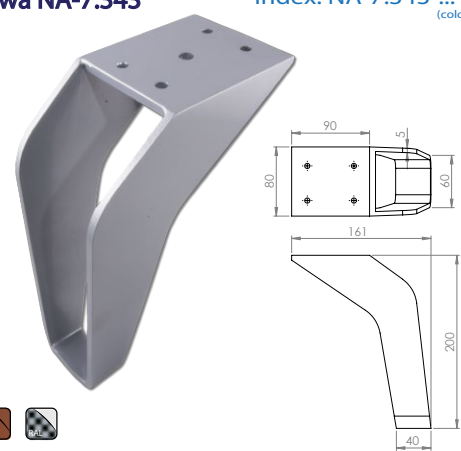
Noga meblowa NA-7.342 Index: NA-7.342-... (color)
Leg / Ножка

material: stal / steel / сталь
color: P01, P22, etc.

Noga meblowa NA-7.343

Leg / Ножка

Index: NA-7.343-... (color)

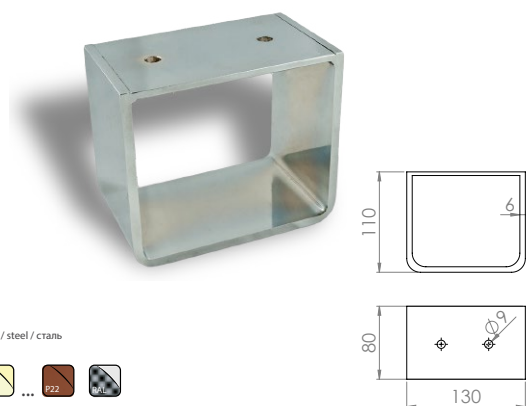


material stal / steel / сталь
 color P01 ... P22

Noga meblowa NA-7.345

Leg / Ножка

Index: NA-7.345-... (color)

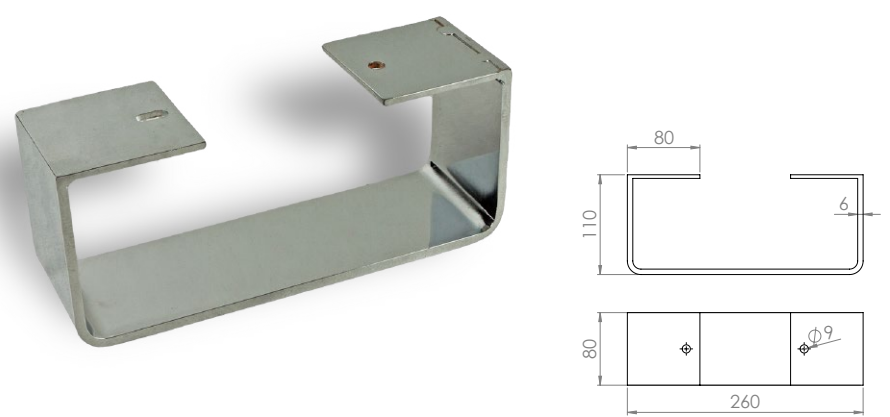


material stal / steel / сталь
 color P01 ... P22

Noga meblowa NA-7.350

Leg / Ножка

Index: NA-7.350-... (color)

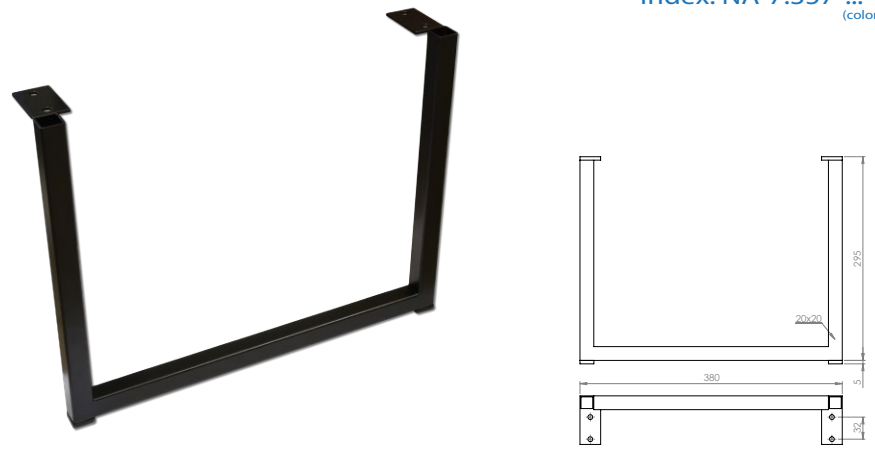


material stal / steel / сталь
 color P01 ... P22

Noga meblowa NA-7.357

Leg / Ножка

Index: NA-7.357-... (color)

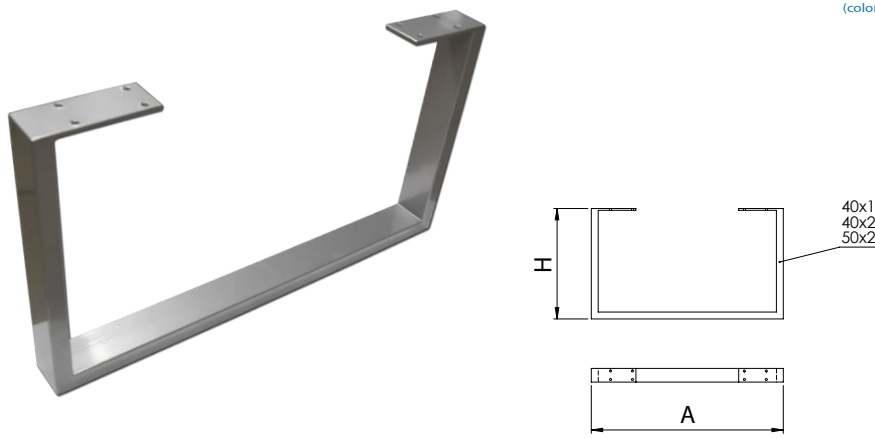


material stal / steel / сталь
 color P01 ... P22

Noga meblowa NA-7.360

Leg / Ножка

Index: NA-7.360-... (color)

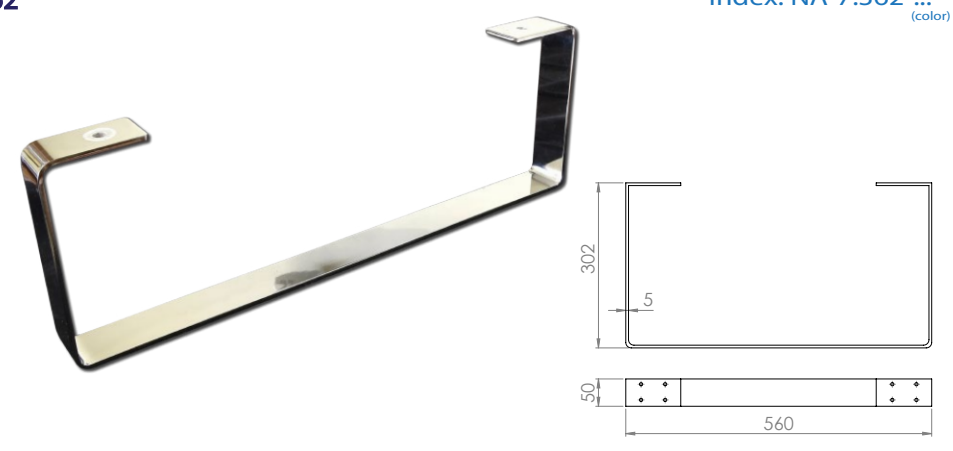


material stal / steel / сталь
 color P01 ... P22

Noga meblowa NA-7.362

Leg / Ножка

Index: NA-7.362-... (color)

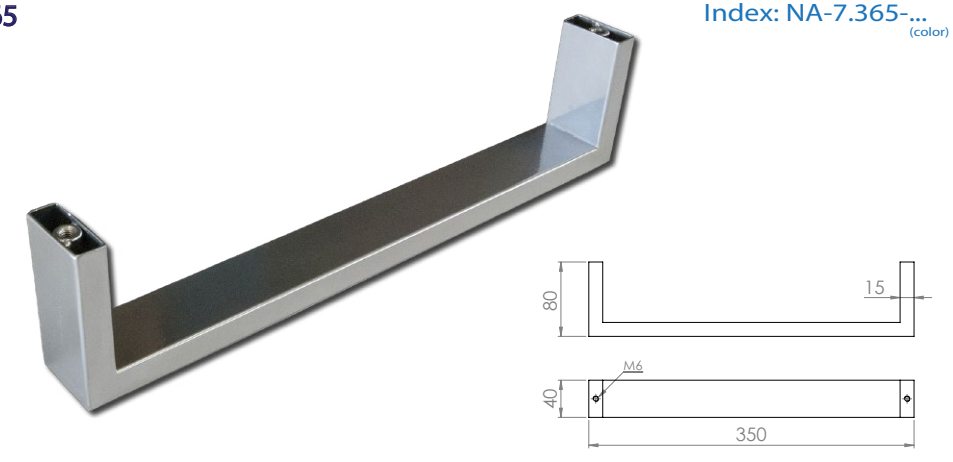


material stal / steel / сталь
 color P01 ... P22

Noga meblowa NA-7.365

Leg / Ножка

Index: NA-7.365-... (color)

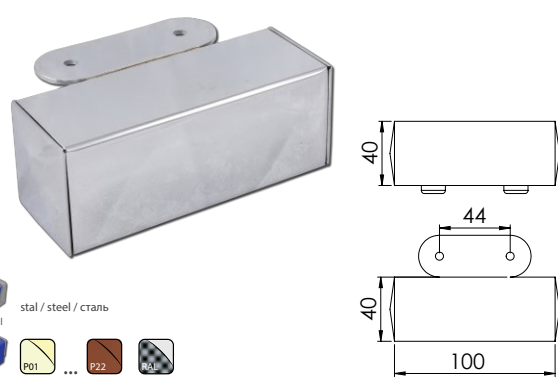


material stal / steel / сталь
 color P01 ... P22

Noga meblowa NA-7.371

Leg / Ножка

Index: NA-7.371-... (color)

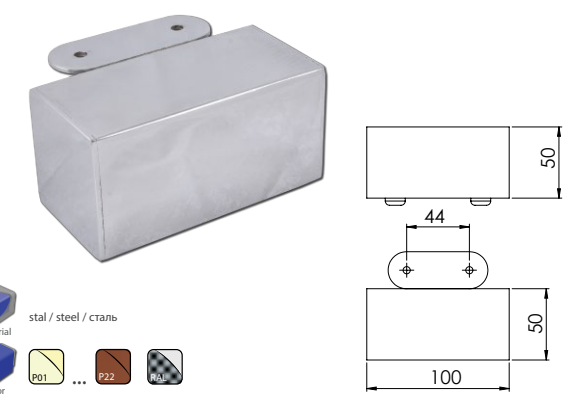


material stal / steel / сталь
 color P01 ... P22

Noga meblowa NA-7.372

Leg / Ножка

Index: NA-7.372-... (color)

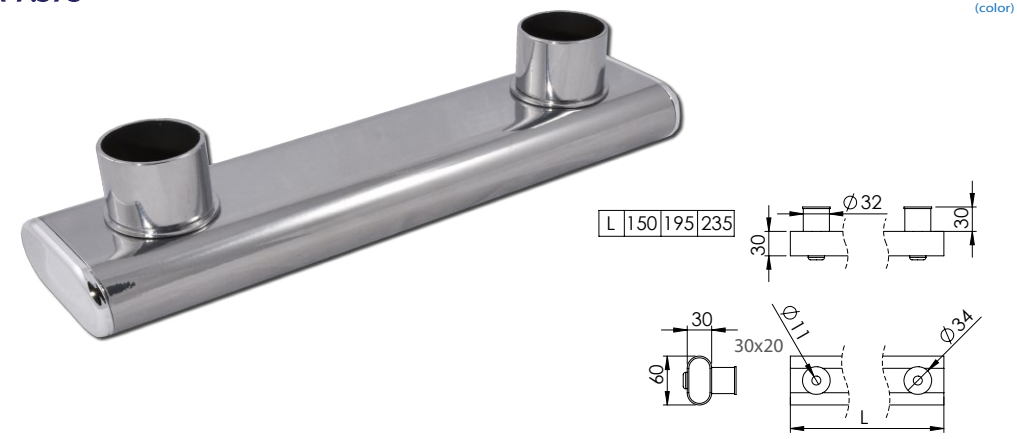


material stal / steel / сталь
 color P01 ... P22

Noga meblowa NA-7.373

Leg / Ножка

Index: NA-7.373-... (color)



material stal / steel / сталь
 color P01 ... P22

Noga meblowa NA-7.378 Index: NA-7.378-...-... (H) (color)
Leg / Ножка

material: stal / steel / сталь
color: P01, P22, P04

Noga meblowa NA-7.381 Index: NA-7.381-...-... (H) (color)
Leg / Ножка

material: stal / steel / сталь
color: P01, P22, P04

Noga meblowa NA-7.387 Index: NA-7.387-...-... (H) (color)
Leg / Ножка

material: stal / steel / сталь
color: P01, P22, P04

Noga meblowa NA-7.389 Index: NA-7.389-...-... (H) (color)
Leg / Ножка

material: stal / steel / сталь
color: P01, P22, P04

Noga meblowa NA-7.391 Index: NA-7.391-...-... (color)
Leg / Ножка

material: stal / steel / сталь
color: P01, P22, P04

Noga meblowa NA-7.394 Index: NA-7.394-...-... (color)
Leg / Ножка

material: stal / steel / сталь
color: P01, P22, P04

Noga meblowa NA-7.397 Index: NA-7.397-...-... (color)
Leg / Ножка

material: stal / steel / сталь
color: P01, P22, P04

Noga meblowa NA-7.399 Index: NA-7.399-...-... (H) (color)
Leg / Ножка

material: stal / steel / сталь
color: P01, P22, P04
size: H = max 350 mm

Noga meblowa NA-7.400 Index: NA-7.400-...-... (H) (color)
Leg / Ножка

material: stal / steel / сталь
color: P01, P22, P04
size: H = max 350 mm

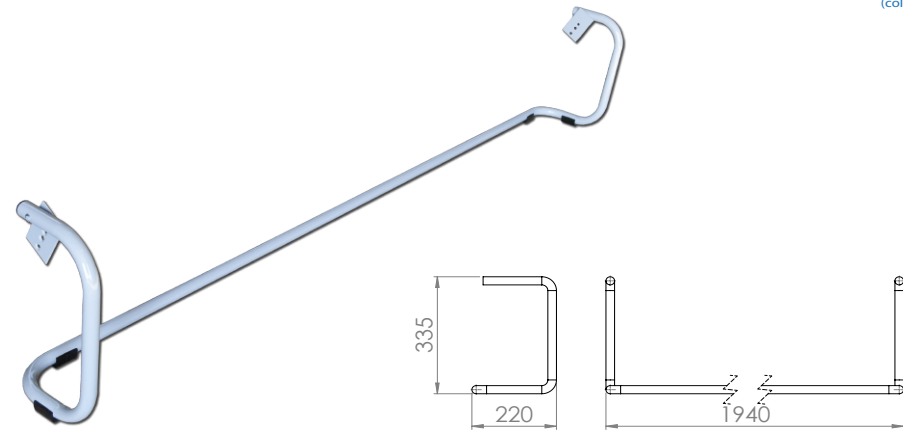
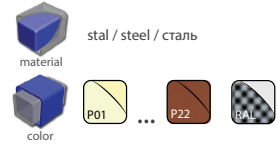
Noga meblowa NA-7.401 Index: NA-7.401-...-... (H) (color)
Leg / Ножка

material: stal / steel / сталь
color: P01, P22, P04
size: H = max 720 mm

Noga meblowa NA-7.435

Leg / Ножка

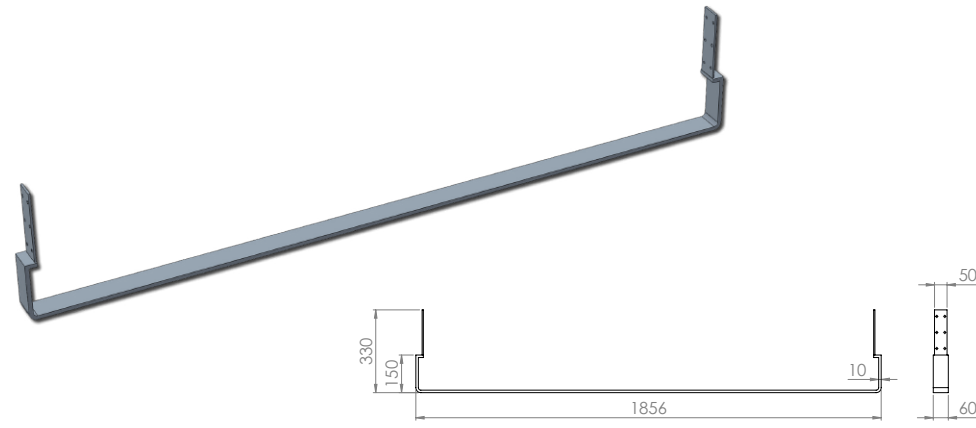
Index: NA-7.435-...
(color)



Noga meblowa NA-7.440

Leg / Ножка

Index: NA-7.440-...
(color)



Noga meblowa NA-7.430

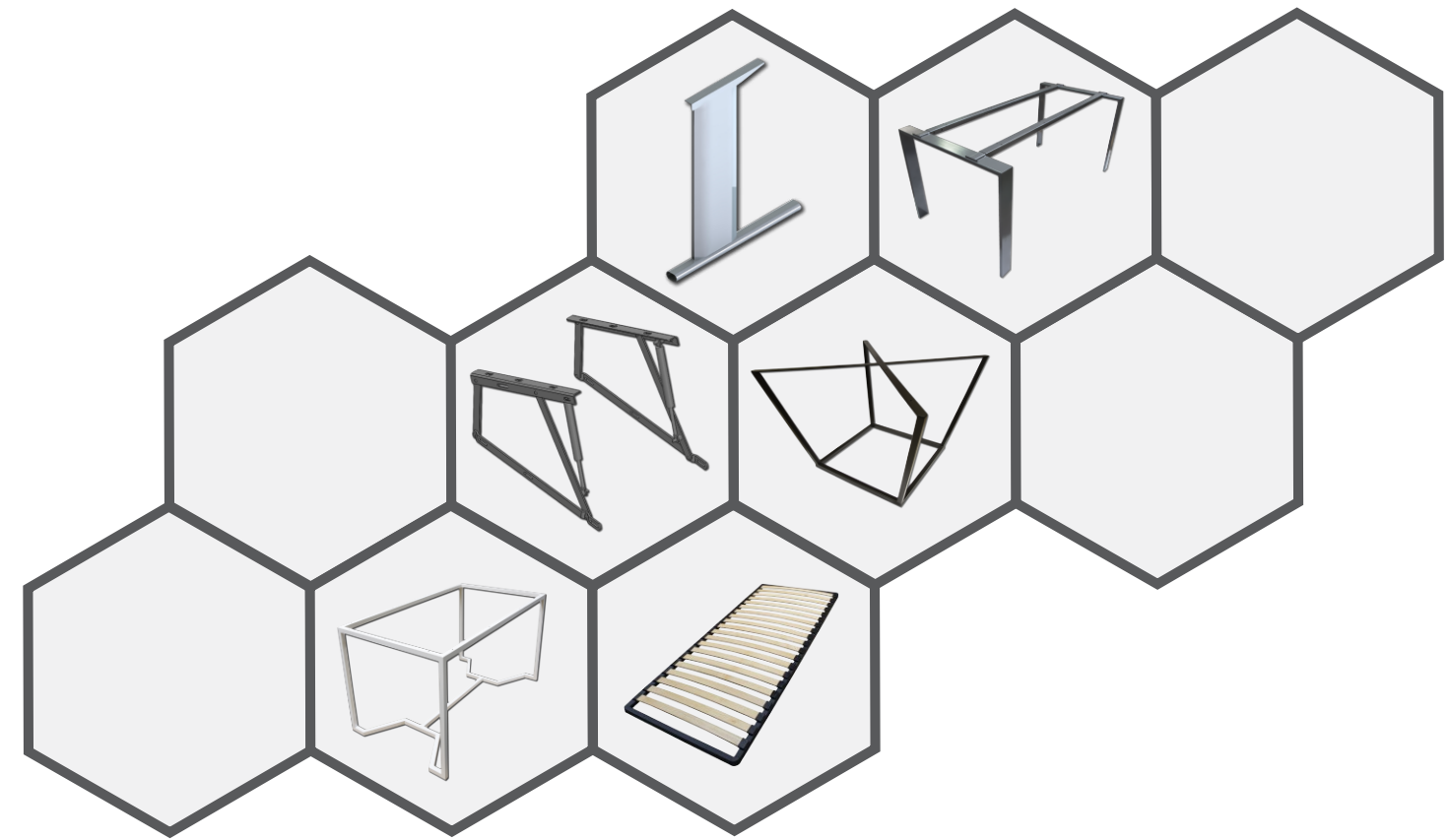
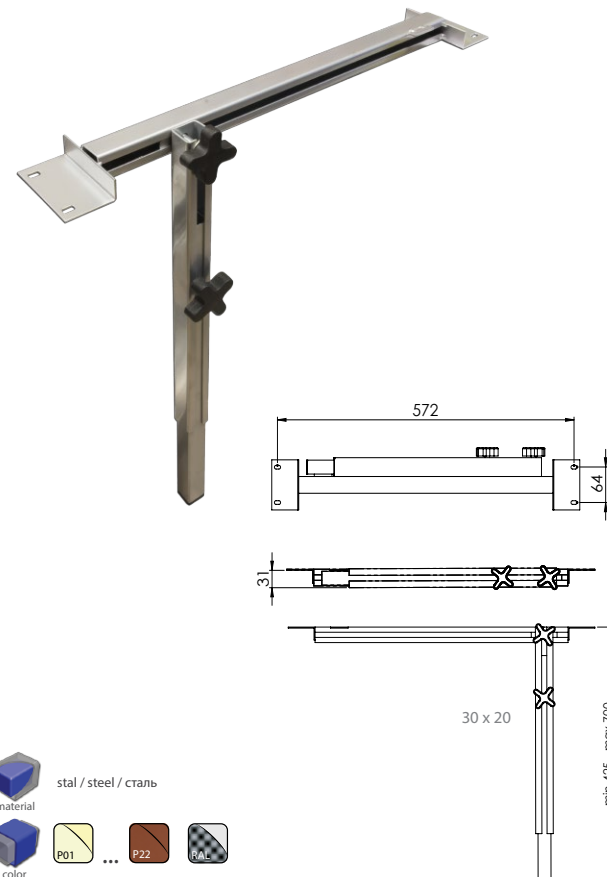
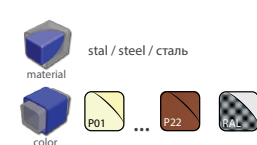
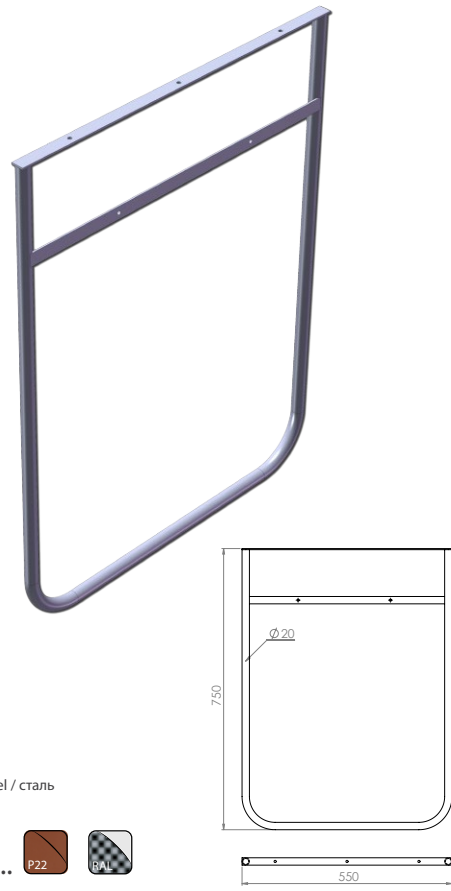
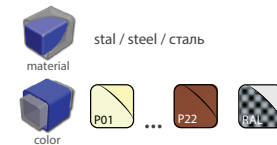
Leg / Ножка

Index: NA-7.430-...
(color)

Noga meblowa NA-7.590

Leg / Ножка

Index: NA-7.590-...
(color)

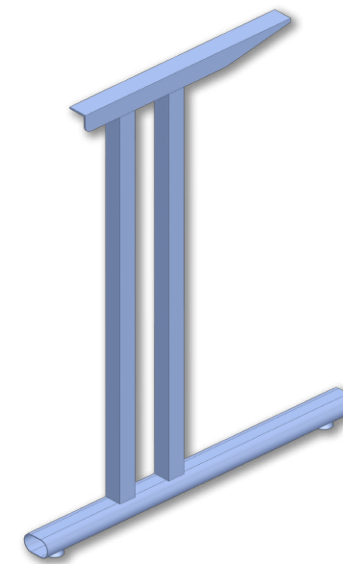


8. Stelaże, ramy, podnośniki łóżek, wieszaki
Frames, bed lifts, hangers / Стеллажи, Каркасы кроватей, Механизм кровати, вешалки

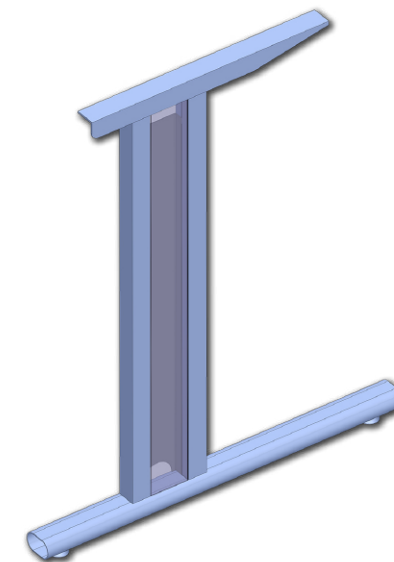
Stelaż biurka SB-8.1050

Steel frames for desk / Стальные коробки для стола

Index: SB-8.1050 -...-A*_(color), SB-8.1050 -...-B**_(color), SB-8.1050 -...-C***_(color)



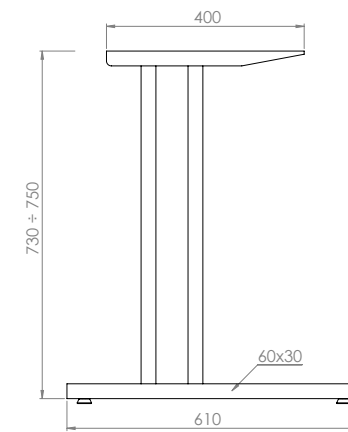
* - typ A / type A / тип А



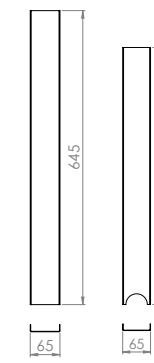
** - typ B / type B / тип В



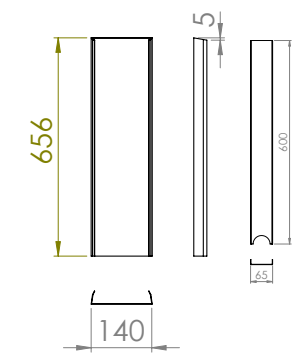
*** - typ C / type C / тип С



rama dla typu A, B, C
frame for type A, B, C
стелаж для тип А, В, С



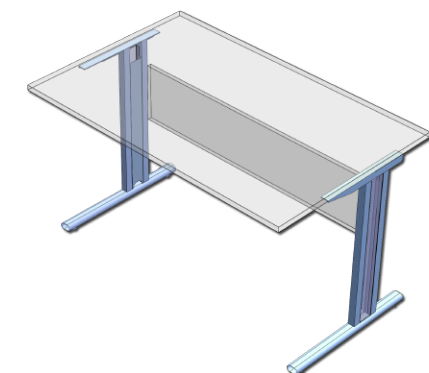
osłony dla typu B
covers for type B
прикрытие для тип В



osłony dla typu C
covers for type C
прикрытие для тип С

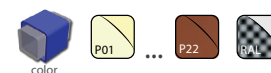
Specyfika / Features / Характеристика:

- * łatwy montaż / easy fixing / простая установка
- * przewody ukryte w kanale kablowym
cables hidden between covers
провода скрыты между крышками
- * poziomowanie za pomocą regulatora
leveling with the regulators
Выравнивание с помощью регуляторов



Przykład zastosowania / Example of use / Пример использования

stal / steel / сталь
material



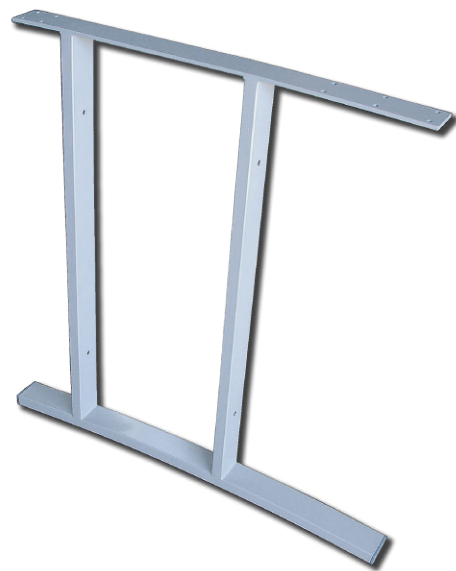
Stelaż biurka SB-8.1200

Steel frames for desk / Стальные коробки для стола

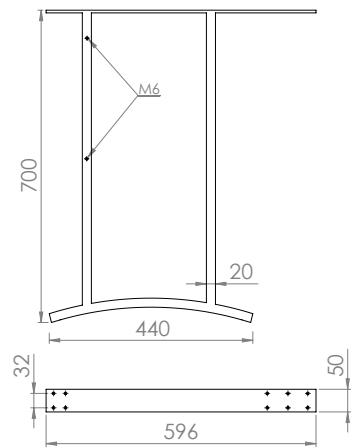
Index: SB-8.1200 -...-A*, SB-8.1200 -...-B**
(color) (color)



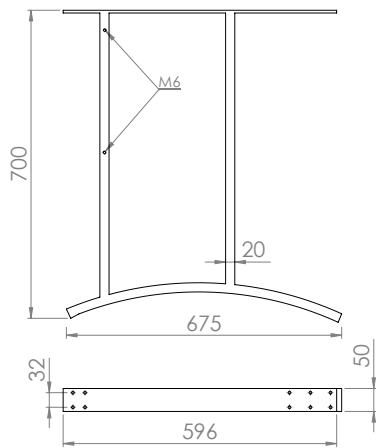
mała noga / small leg / малый ногу



duża noga / large leg / большие ногу



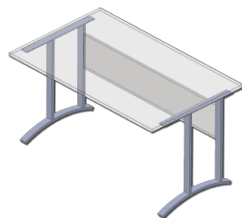
mała noga / small leg / малый ногу



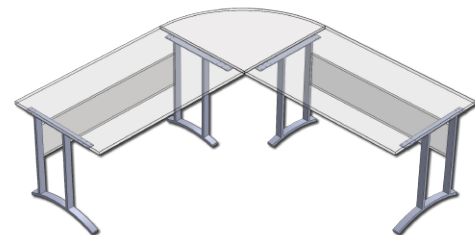
duża noga / large leg / большие ногу

Specyfika / Features / Характеристика:

- * łatwy montaż / easy fixing / простая установка
- * typ A = 2 x noga duża
type A = 2 x large leg
тип A = 2 x большие ноги
- * typ B = 2 x noga duża + 2 x noga mała
type B = 2 x large leg + 2 x small leg
тип B = 2 x большие ноги + 2 x малый ноги



* - typ A / type A / тип A



** - typ B / type B / тип B

Przykład zastosowania / Example of use / Пример использования

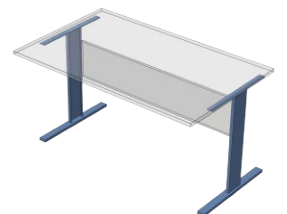
stal / steel / сталь



Stelaż biurka SB-8.1250

Steel frames for desk / Стальные коробки для стола

Index: SB-8.1250 -...
(color)

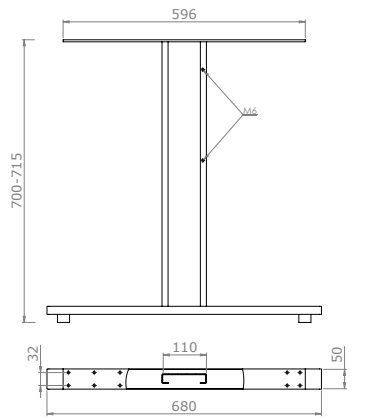


Przykład zastosowania
Example of use
Пример использования

Specyfika / Features / Характеристика:

- * łatwy montaż / easy fixing / простая установка
- * przewody ukryte w kanale kablowym
cables hidden between covers
провода скрыты между крышками
- * poziomowanie za pomocą regulatora
leveling with the regulators
Выравнивание с помощью регуляторов

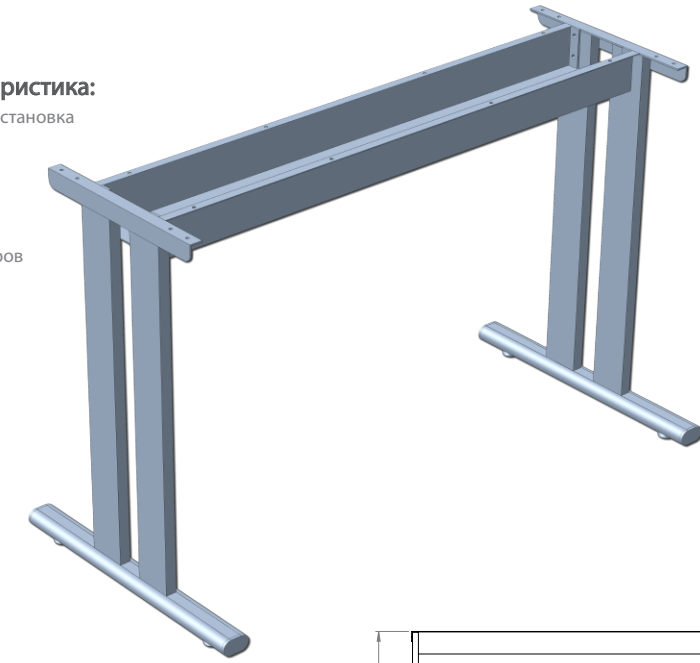
stal / steel / сталь



Stelaż biurka SB-8.1300

Steel frames for desk / Стальные коробки для стола

Index: SB-8.1300 -...-...
(color) (L)



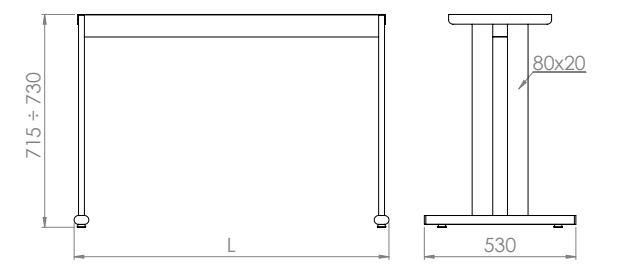
Specyfika / Features / Характеристика:

- * łatwy montaż / easy fixing / простая установка
- * przewody ukryte w kanale kablowym
cables hidden between covers
провода скрыты между крышками
- * poziomowanie za pomocą regulatora
leveling with the regulators
Выравнивание с помощью регуляторов

stal / steel / сталь



L - wg życzenia klienta / by request / по просьбе



Stelaż biurka SB-8.1350

Steel frames for desk / Стальные коробки для стола

Index: SB-8.1350 (color) (A) (B) (H)

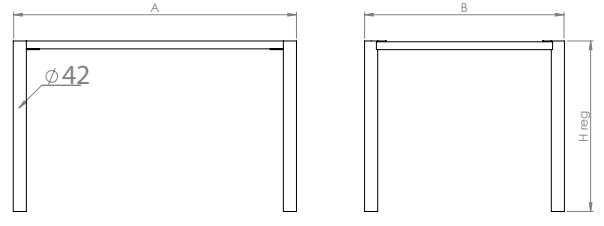
Specyfika / Features / Характеристика:

- * łatwy montaż / easy fixing / простая установка
- * stelaż składany / folding frame / складной каркас
- * poziomowanie za pomocą regulatora leveling with the regulators
- Выравнивание с помощью регуляторов



Przykład zastosowania
Example of use
Пример использования

stal / steel / сталь
material
color P01 ... P22 BAL
size A, B, H - wg życzenia klienta / by request / no просьбе



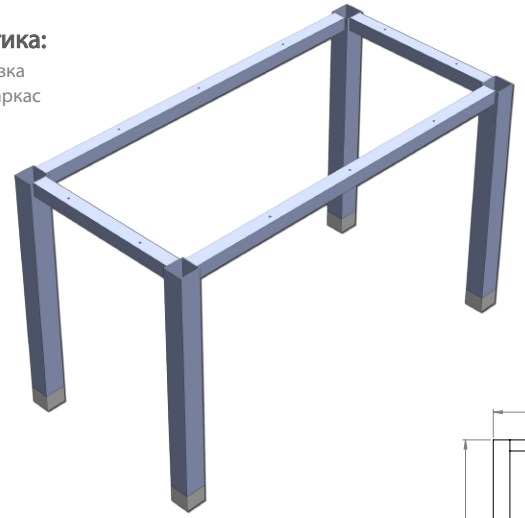
Stelaż biurka SB-8.1400

Steel frames for desk / Стальные коробки для стола

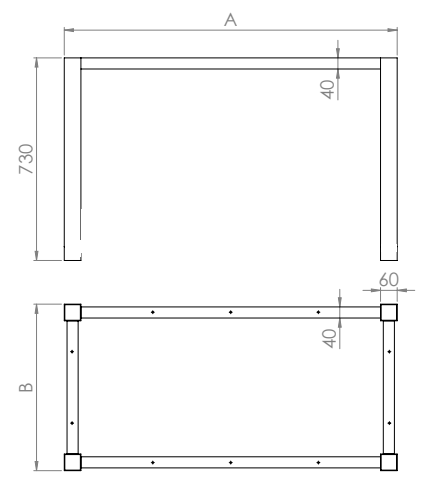
Index: SB-8.1400 (color) (A) (B)

Specyfika / Features / Характеристика:

- * łatwy montaż / easy fixing / простая установка
- * stelaż składany / folding frame / складной каркас



stal / steel / сталь
material
color P01 ... P22 BAL
size A, B - wg życzenia klienta / by request / no просьбе



Stelaż biurka SB-8.1450/Z

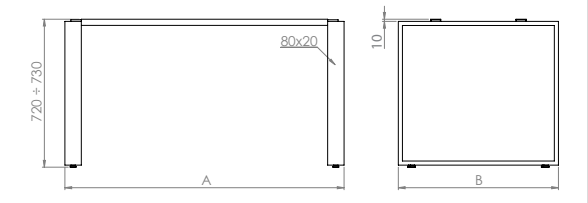
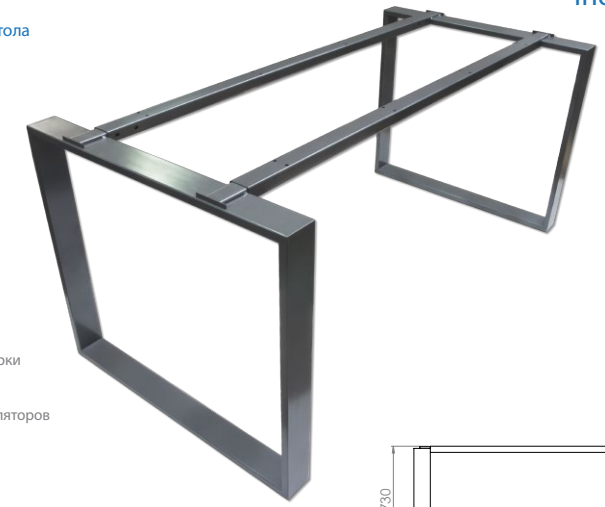
Steel frames for desk / Стальные коробки для стола

Index: SB-8.1450/Z (color) (A) (B)

Specyfika / Features / Характеристика:

- * łatwy montaż / easy fixing / простая установка
- * stelaż składany / frame for assembly / Рама для сборки
- * opcjonalne poziomowanie za pomocą regulatora optional leveling with the regulators
- Дополнительное выравнивание с помощью регуляторов

stal / steel / сталь
material
color P01 ... P22 BAL
size A, B - wg życzenia klienta / by request / no просьбе



Stelaż biurka SB-8.1450/O

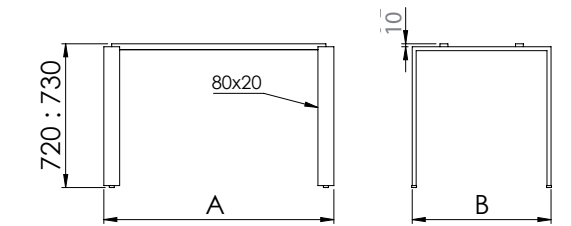
Steel frames for desk / Стальные коробки для стола

Index: SB-8.1450/O (color) (A) (B)

Specyfika / Features / Характеристика:

- * łatwy montaż / easy fixing / простая установка
- * stelaż składany / frame for assembly / Рама для сборки
- * opcjonalne poziomowanie za pomocą regulatora optional leveling with the regulators
- Дополнительное выравнивание с помощью регуляторов

stal / steel / сталь
material
color P01 ... P22 BAL
size A, B - wg życzenia klienta / by request / no просьбе



Stelaż biurka SB-8.1480

Steel frames for desk / Стальные коробки для стола

Index: SB-8.1480 (color) (H) (B)

Specyfika / Features / Характеристика:

- * łatwy montaż / easy fixing / простая установка
- * opcjonalne poziomowanie za pomocą regulatora optional leveling with the regulators
- Дополнительное выравнивание с помощью регуляторов

stal / steel / сталь
material
color P01 ... P22 BAL
size H, B - wg życzenia klienta / by request / no просьбе



Przykład zastosowania
Example of use
Пример использования

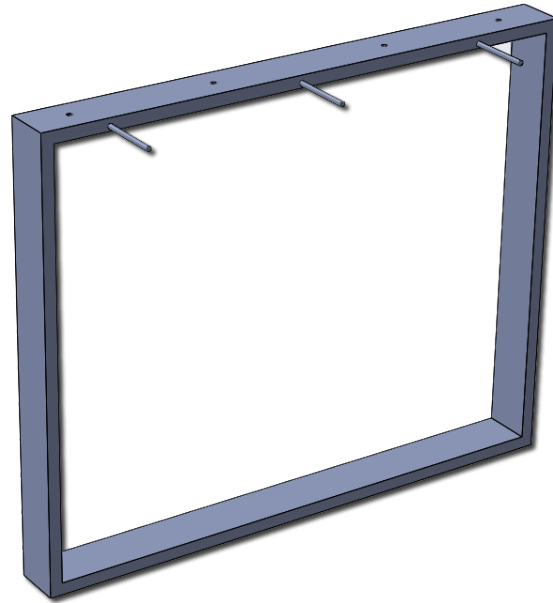
Stelaż biurka SB-8.1510

Steel frames for desk / Стальные коробки для стола

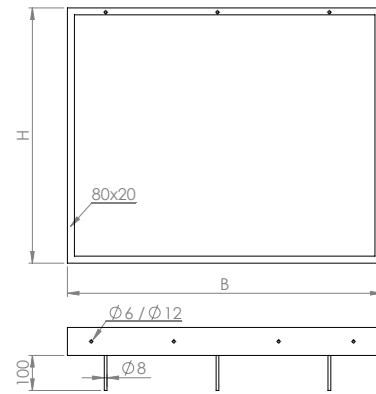
Index: SB-8.1510 -...-...-...
(color) (H) (B)

Specyfika / Features / Характеристика:

- * łatwy montaż / easy fixing / простая установка
- * opcjonalne poziomowanie za pomocą regulatora / optional leveling with the regulators
- Дополнительное выравнивание с помощью регуляторов



Przykład zastosowania
Example of use
Пример использования



stal / steel / сталь
material

color P01 ... P22 RAL

size B, H - wg życzenia klienta / by request / по просьбе

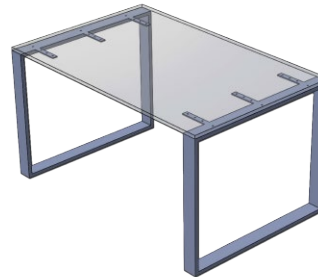
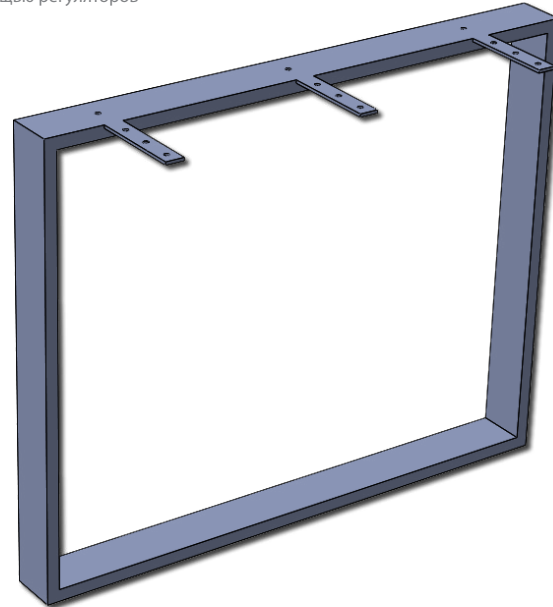
Stelaż biurka SB-8.1530

Steel frames for desk / Стальные коробки для стола

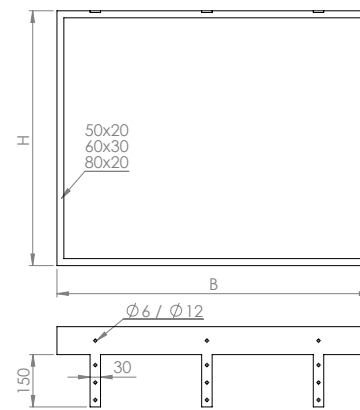
Index: SB-8.1530 -...-...-...
(color) (H) (B)

Specyfika / Features / Характеристика:

- * łatwy montaż / easy fixing / простая установка
- * opcjonalne poziomowanie za pomocą regulatora / optional leveling with the regulators
- Дополнительное выравнивание с помощью регуляторов



Przykład zastosowania
Example of use
Пример использования



stal / steel / сталь
material

color P01 ... P22 RAL

size B, H - wg życzenia klienta / by request / по просьбе

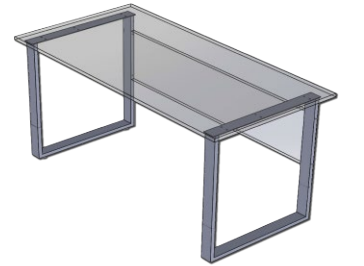
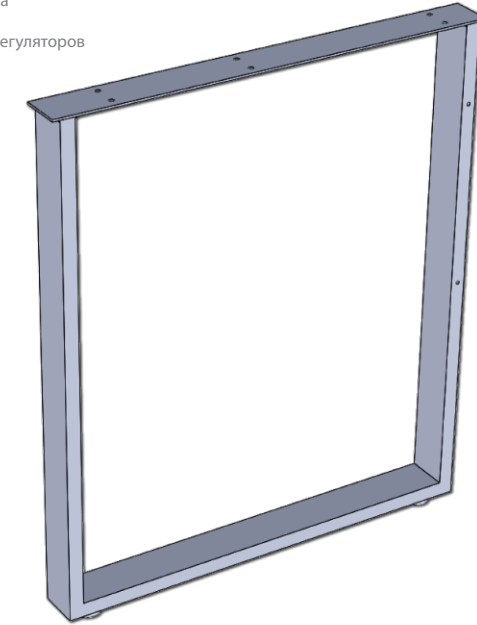
Stelaż biurka SB-8.1560

Steel frames for desk / Стальные коробки для стола

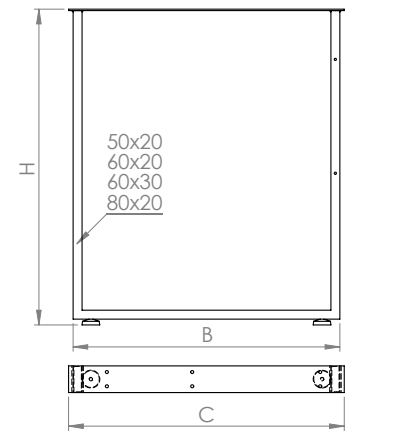
Index: SB-8.1560 -...-...-...
(color) (H) (B) (C)

Specyfika / Features / Характеристика:

- * łatwy montaż / easy fixing / простая установка
- * opcjonalne poziomowanie za pomocą regulatora / optional leveling with the regulators
- Дополнительное выравнивание с помощью регуляторов



Przykład zastosowania
Example of use
Пример использования



stal / steel / сталь
material

color P01 ... P22 RAL

size B, C, H - wg życzenia klienta / by request / по просьбе

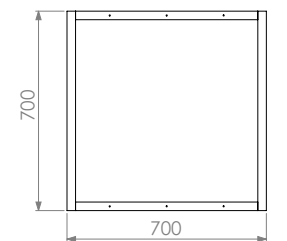
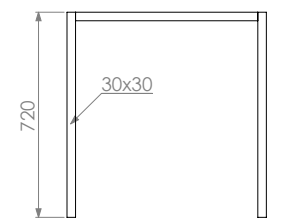
Stelaż stolika SS-8.1600

Steel frames for table / Стальные коробки для стола

Index: SS-8.1600 -...
(color)

Specyfika / Features / Характеристика:

- * łatwy montaż / easy fixing / простая установка
- * stelaż spawany / welded frame / сварная рама



stal / steel / сталь
material

color P01 ... P22 RAL

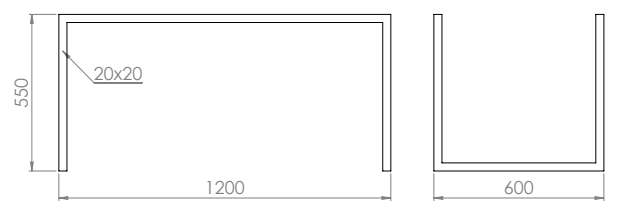
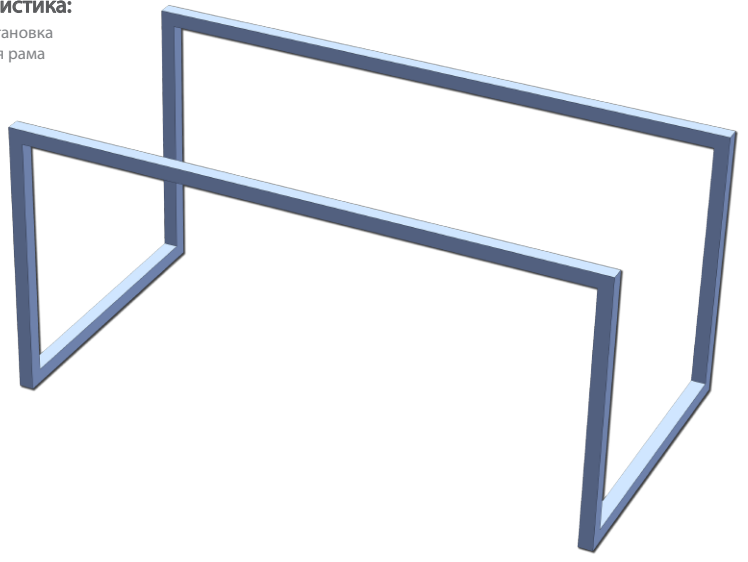
Stelaż stolika SS-8.1650

Steel frames for table / Стальные коробки для стола

Index: SS-8.1650 -...
(color)

Specyfika / Features / Характеристика:

- * łatwy montaż / easy fixing / простая установка
- * stelaż spawany / welded frame / сварная рама



material: stal / steel / сталь, stal nierdzewna / stainless steel / нержавеющая сталь

color: P01, P22, etc.

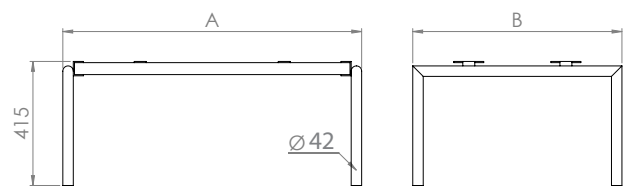
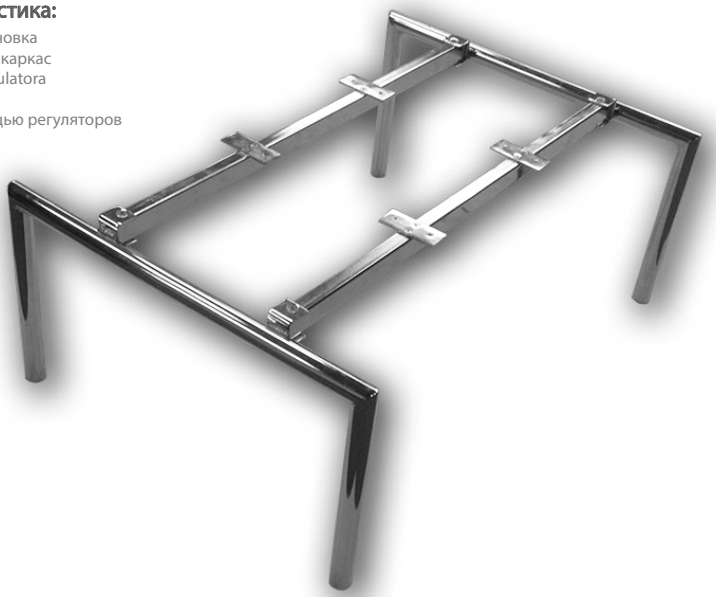
Stelaż stolika SS-8.1680

Steel frames for table / Стальные коробки для стола

Index: SS-8.1680 -...-...-...
(color) (A) (B)

Specyfika / Features / Характеристика:

- * łatwy montaż / easy fixing / простая установка
- * stelaż składany / folding frame / складной каркас
- * opcjonalne poziomowanie za pomocą regulatora / optional leveling with the regulators
- Дополнительное выравнивание с помощью регуляторов



material: stal / steel / сталь

color: P01, P22, etc.

size: A, B - wg życzenia klienta / by request / по просьбе

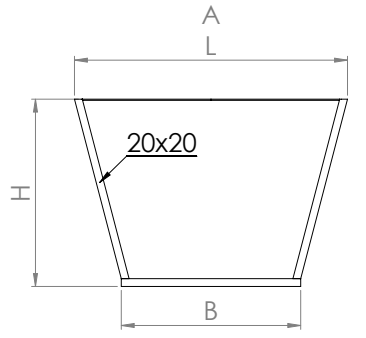
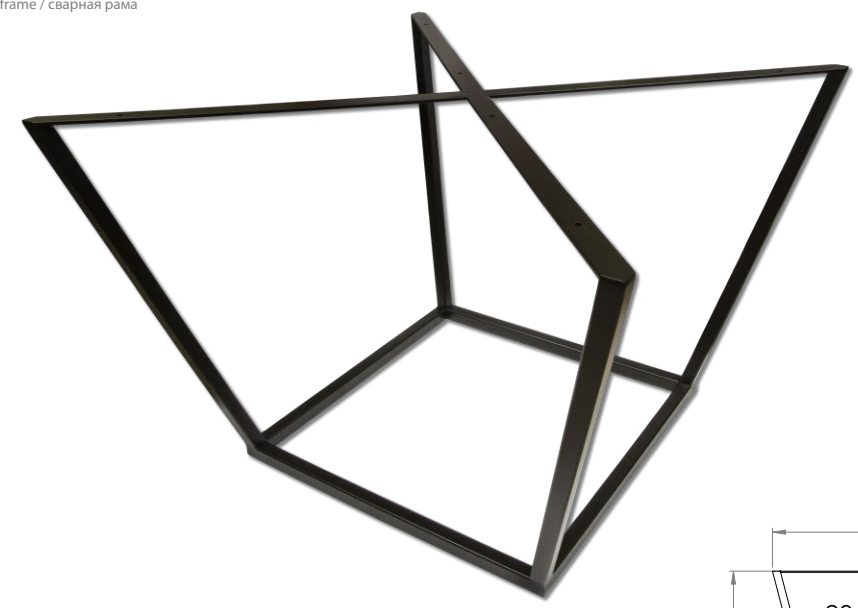
Index: SS-8.1700 -...
(color)

Stelaż stolika SS-8.1700

Steel frames for table / Стальные коробки для стола

Specyfika / Features / Характеристика:

- * łatwy montaż / easy fixing / простая установка
- * stelaż spawany / welded frame / сварная рама



index	A	B	H	L
8.1700/K	700	460	480	700
8.1700/P	700	360	480	1200

material: stal / steel / сталь

color: P01, P22, etc.

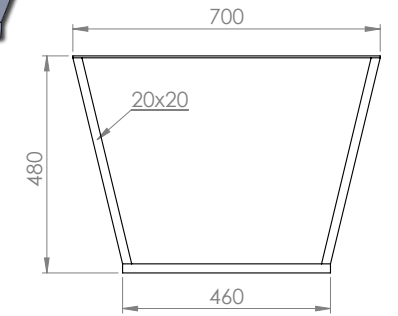
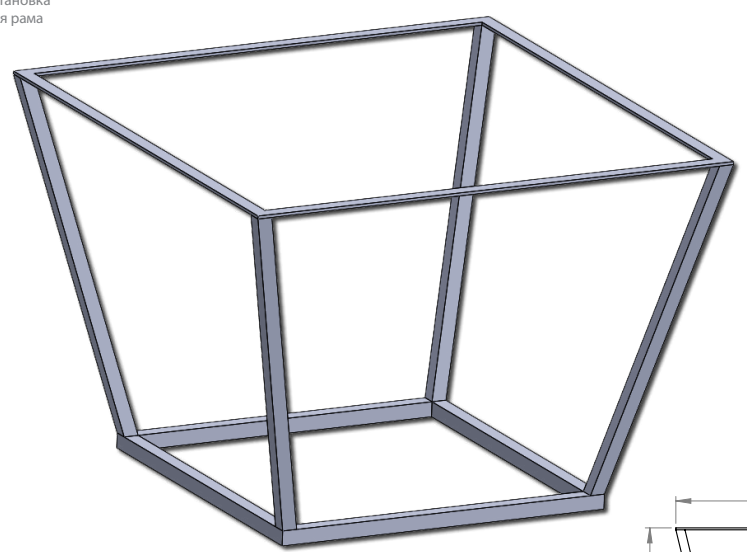
Stelaż stolika SS-8.1710

Steel frames for table / Стальные коробки для стола

Index: SS-8.1710 -...
(color)

Specyfika / Features / Характеристика:

- * łatwy montaż / easy fixing / простая установка
- * stelaż spawany / welded frame / сварная рама



material: stal / steel / сталь

color: P01, P22, etc.

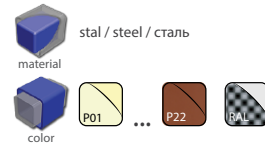
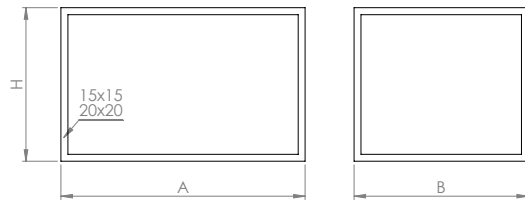
Stelaż stolika SS-8.1750

Steel frames for table / Стальные коробки для стола

Index: SS-8.1750-...-...-...
(H) (A) (B) (color)

Specyfika / Features / Характеристика:

- * łatwy montaż / easy fixing / простая установка
- * stelaż spawany / welded frame / сварная рама



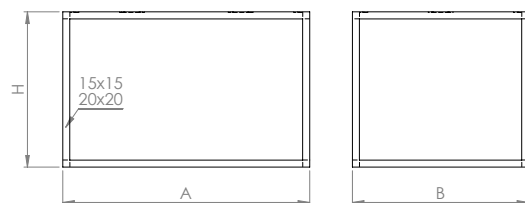
Stelaż stolika SS-8.1770

Steel frames for table / Стальные коробки для стола

Index: SS-8.1770-...-...-...
(H) (A) (B) (color)

Specyfika / Features / Характеристика:

- * łatwy montaż / easy fixing / простая установка
- * stelaż spawany / welded frame / сварная рама



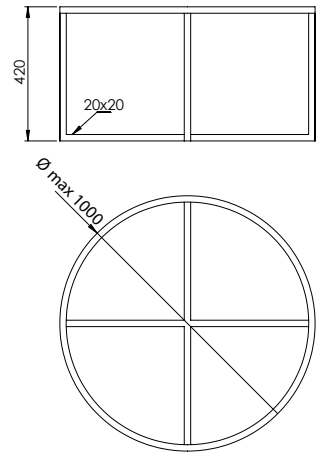
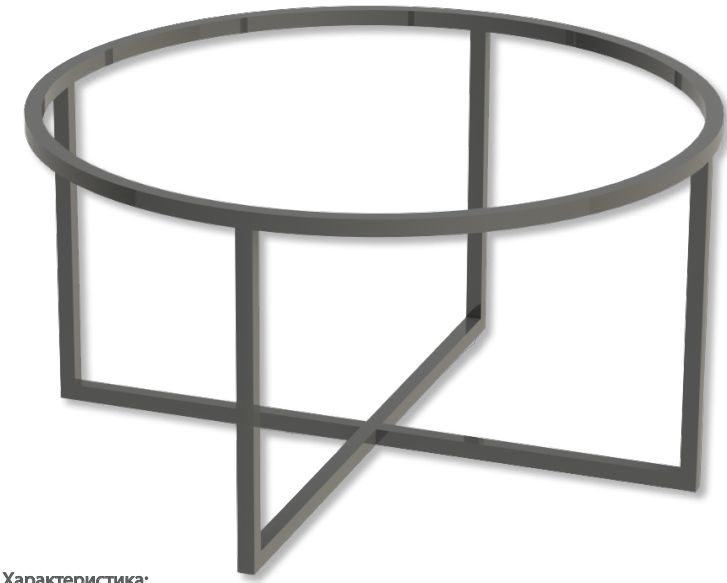
Index: SS-8.1790-...
(color)

Stelaż stolika SS-8.1790

Steel frames for table / Стальные коробки для стола

Specyfika / Features / Характеристика:

- * łatwy montaż / easy fixing / простая установка
- * stelaż spawany / welded frame / сварная рама



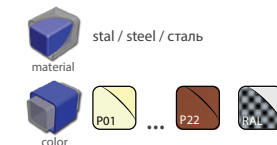
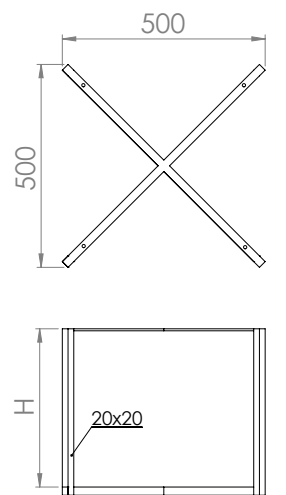
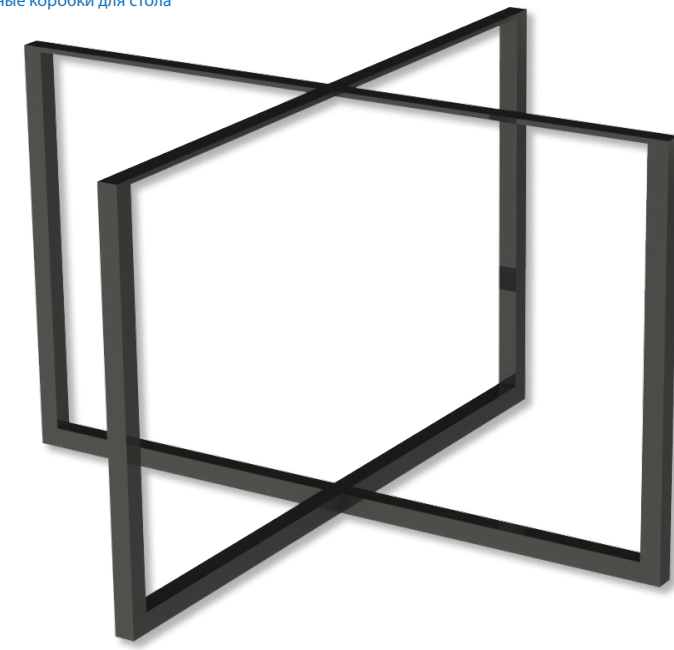
Stelaż stolika SS-8.1810

Steel frames for table / Стальные коробки для стола

Index: SS-8.1810-...-...
(H) (color)

Specyfika / Features / Характеристика:

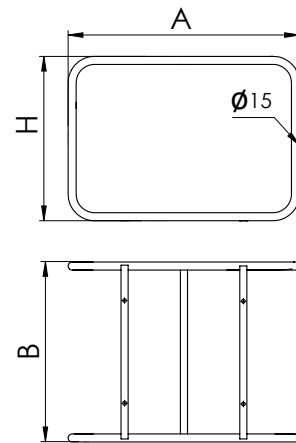
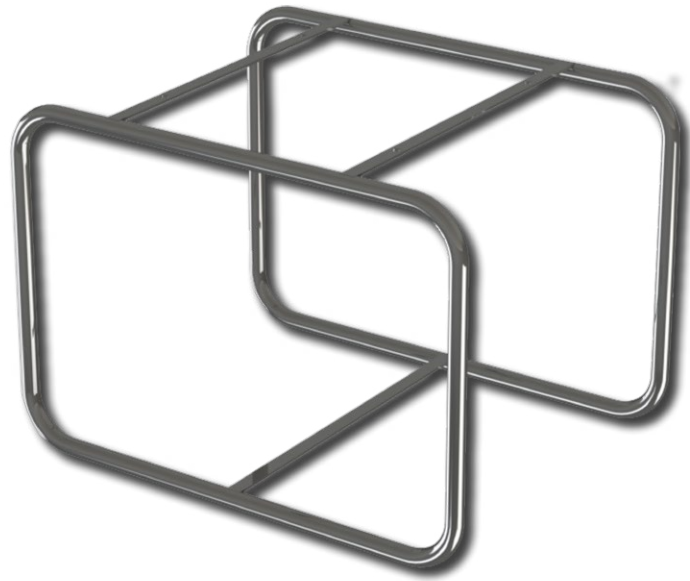
- * łatwy montaż / easy fixing / простая установка
- * stelaż spawany / welded frame / сварная рама



Stelaż stolika SS-8.1830

Steel frames for table / Стальные коробки для стола

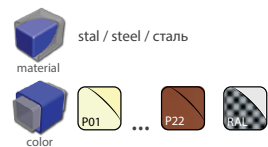
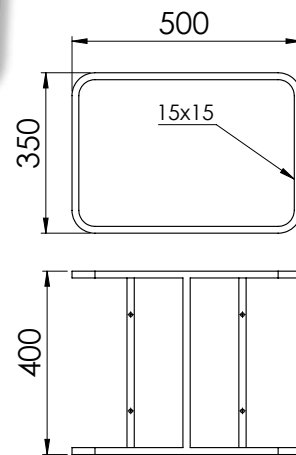
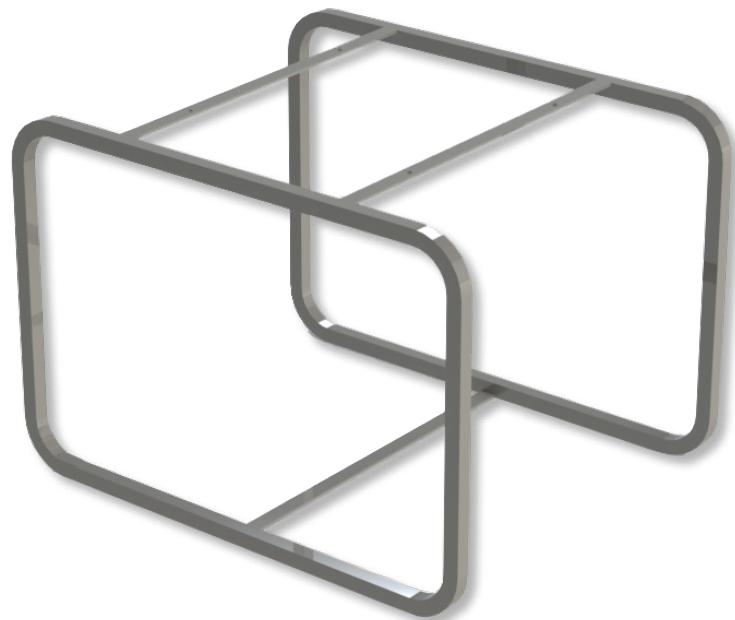
Index: SS-8.1830-...
(color)



Stelaż stolika SS-8.1850

Steel frames for table / Стальные коробки для стола

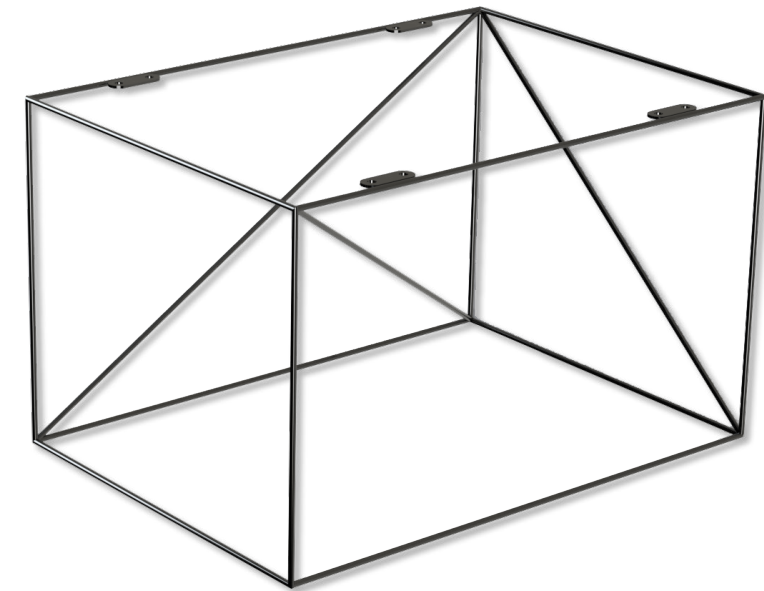
Index: SS-8.1850-...
(color)



Stelaż stolika SS-8.1870

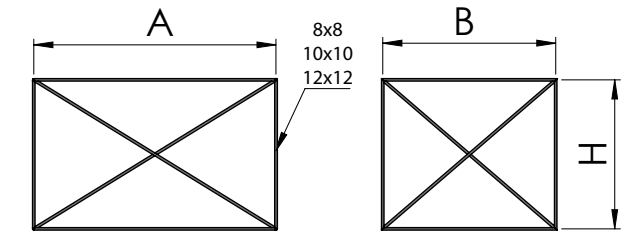
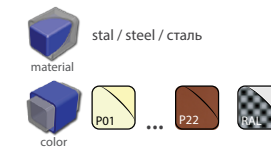
Steel frames for table / Стальные коробки для стола

Index: SS-8.1870-...
(color)



Specyfika / Features / Характеристика:

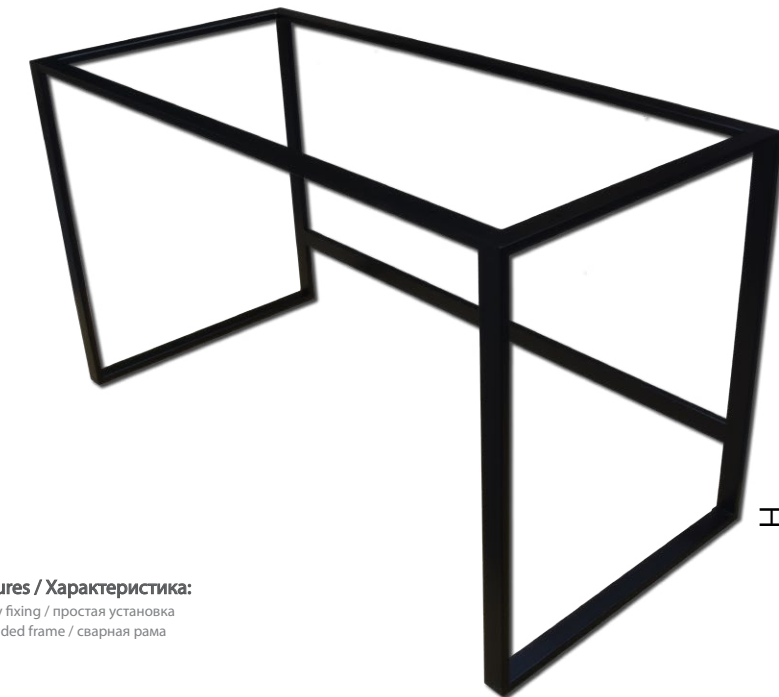
* łatwy montaż / easy fixing / простая установка
* stelaż spawany / welded frame / сварная рама



Stelaż stolika SS-8.1890

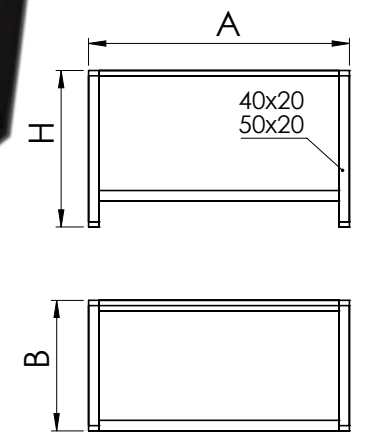
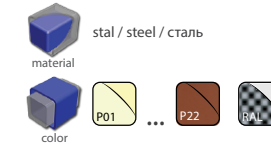
Steel frames for table / Стальные коробки для стола

Index: SS-8.1890-...-...
(H) (color)



Specyfika / Features / Характеристика:

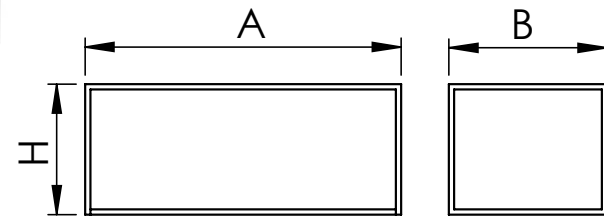
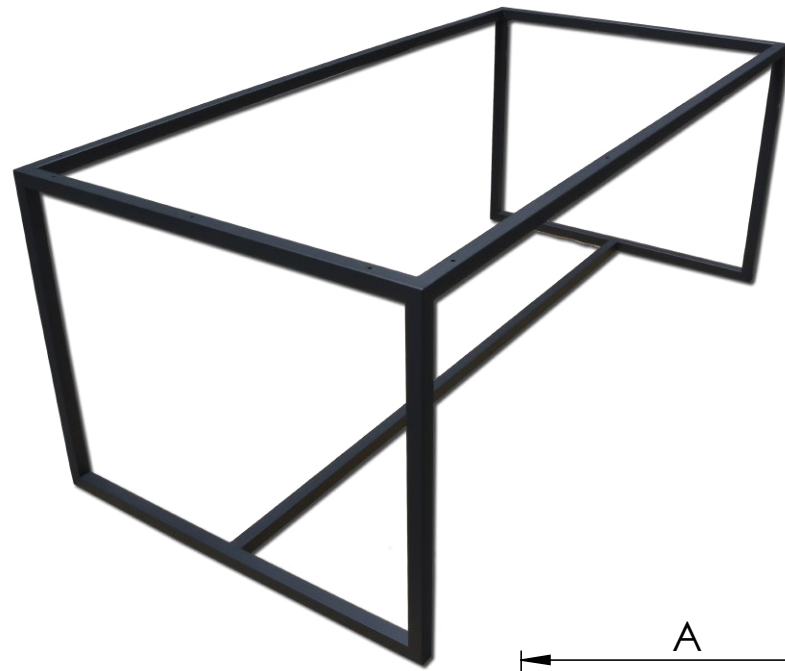
* łatwy montaż / easy fixing / простая установка
* stelaż spawany / welded frame / сварная рама



Stelaż stolika SS-8.1910

Steel frames for table / Стальные коробки для стола

Index: SS-8.1910-...-...-...
(H) (A) (B) (color)



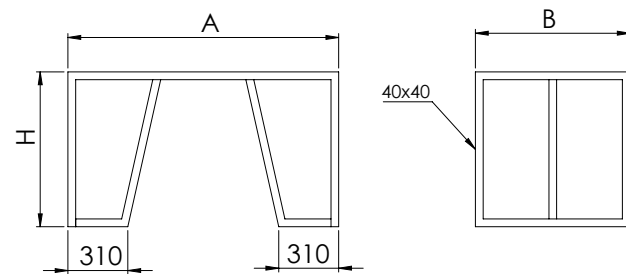
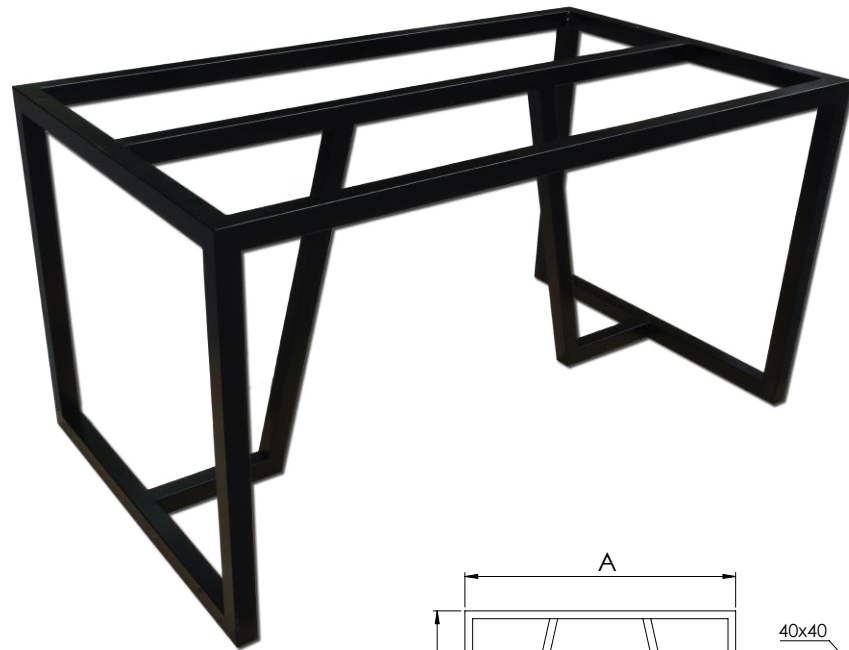
stal / steel / сталь
material

color P01 ... P22

Stelaż stolika SS-8.1930

Steel frames for table / Стальные коробки для стола

Index: SS-8.1930-...-...-...
(H) (A) (B) (color)



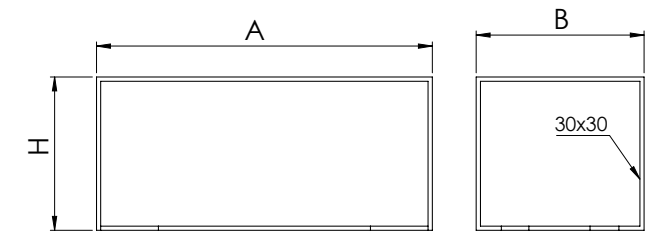
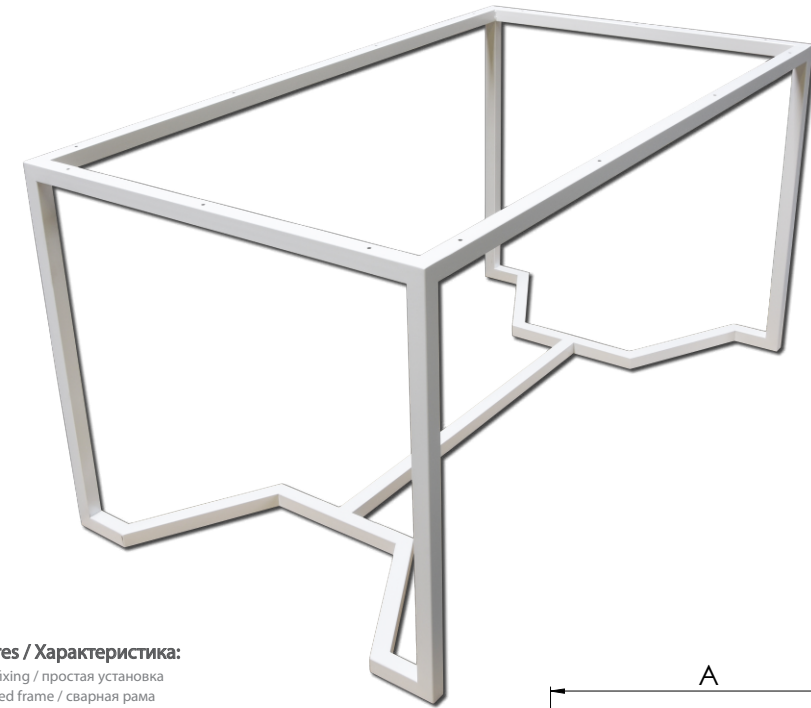
stal / steel / сталь
material

color P01 ... P22

Stelaż stolika SS-8.1950

Steel frames for table / Стальные коробки для стола

Index: SS-8.1950-...-...-...
(H) (A) (B) (color)



Specyfika / Features / Характеристика:

- * łatwy montaż / easy fixing / простая установка
- * stelaż spawany / welded frame / сварная рама

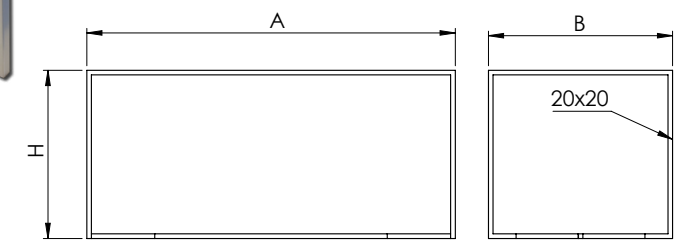
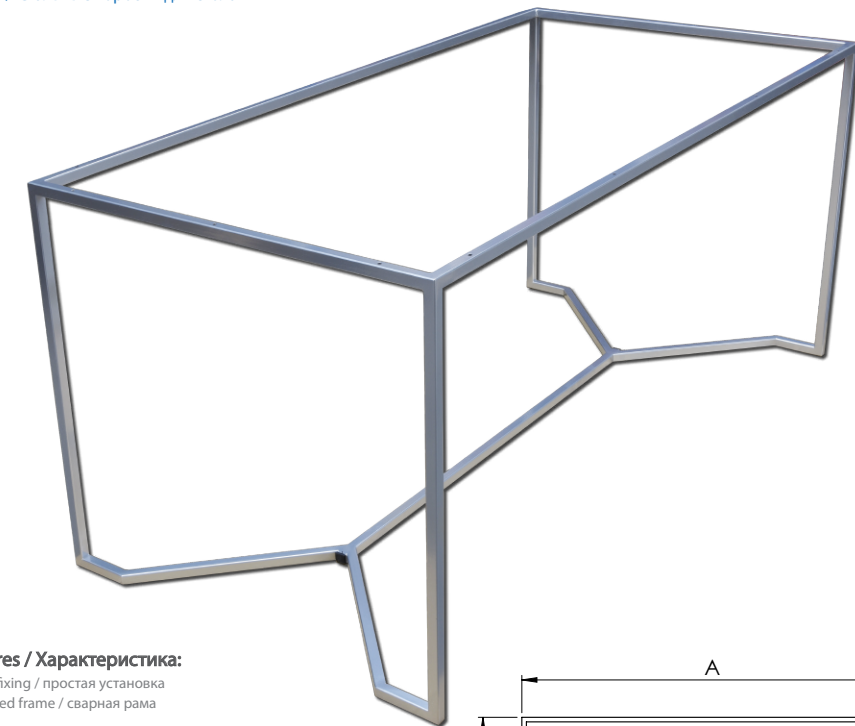
stal / steel / сталь
material

color P01 ... P22

Stelaż stolika SS-8.1970

Steel frames for table / Стальные коробки для стола

Index: SS-8.1970-...-...-...
(H) (A) (B) (color)



Specyfika / Features / Характеристика:

- * łatwy montaż / easy fixing / простая установка
- * stelaż spawany / welded frame / сварная рама

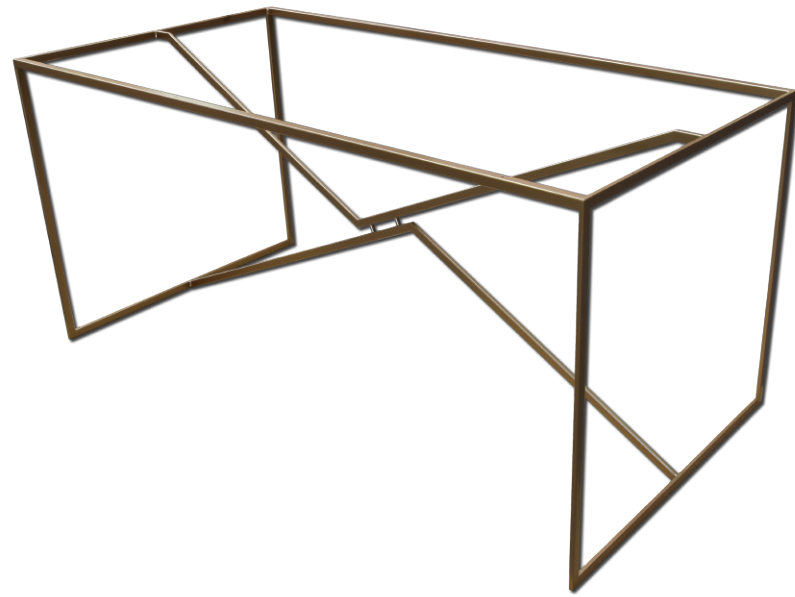
stal / steel / сталь
material

color P01 ... P22

Stelaż stolika SS-8.1990

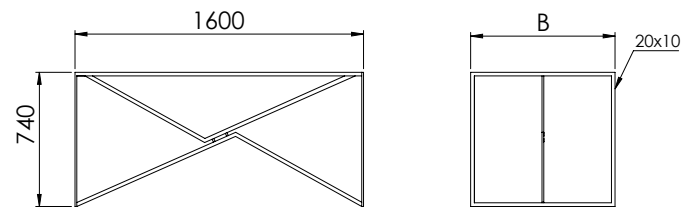
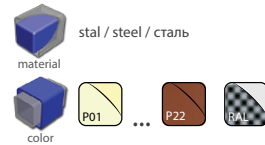
Steel frames for table / Стальные коробки для стола

Index: SS-8.1990-...-...
(B) (color)



Specyfika / Features / Характеристика:

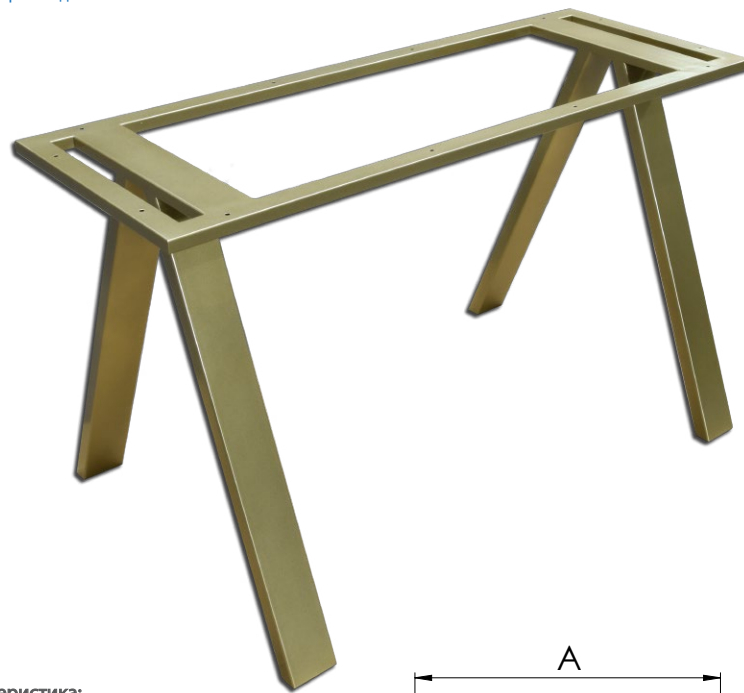
- * łatwy montaż / easy fixing / простая установка
- * stelaż spawany / welded frame / сварная рама



Stelaż stolika SS-8.2010

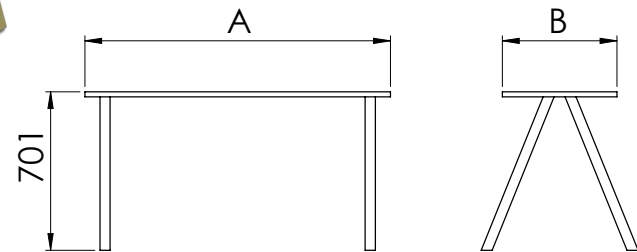
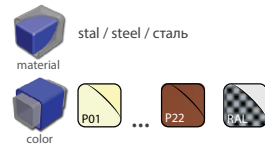
Steel frames for table / Стальные коробки для стола

Index: SS-8.2010-...-...
(A) (B) (color)



Specyfika / Features / Характеристика:

- * łatwy montaż / easy fixing / простая установка
- * stelaż spawany / welded frame / сварная рама



Index: SS-8.2030 -...
(color)

Stelaż stolika SS-8.2030

Steel frames for table / Стальные коробки для стола

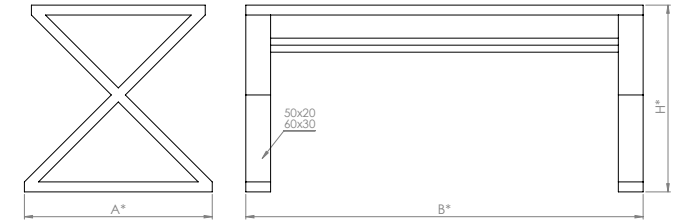
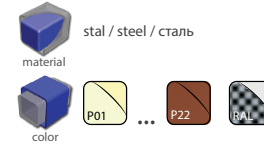


Wymiary / Dimensions / Размеры :

A*, B*, H* - wartości ograniczone
/ value limited
/ ограниченное значение

Specyfika / Features / Характеристика:

- * łatwy montaż / easy fixing / простая установка
- * stelaż spawany / welded frame / сварная рама



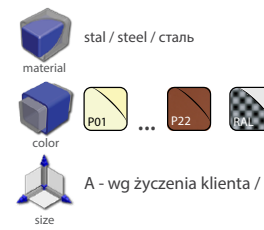
Stelaż stolika SS-8.2050

Steel frames for table / Стальные коробки для стола

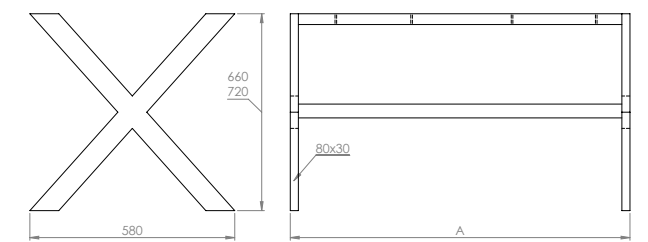
Index: SS-8.2050 -...
(color)

Specyfika / Features / Характеристика:

- * łatwy montaż / easy fixing / простая установка
- * stelaż składany / frame for assembly / Рама для сборки



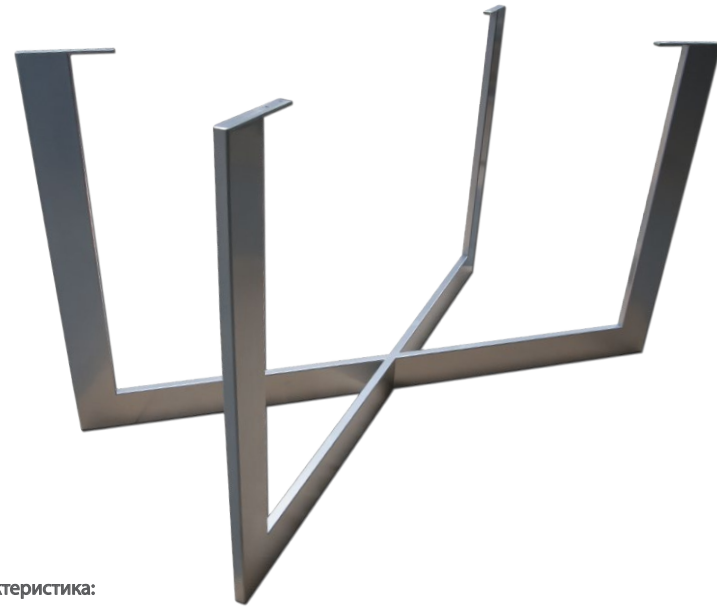
A - wg życzenia klienta / by request / по просьбе



Stelaż stolika SS-8.2070

Steel frames for table / Стальные коробки для стола

Index: SS-8.2070-...-...
(H) (color)



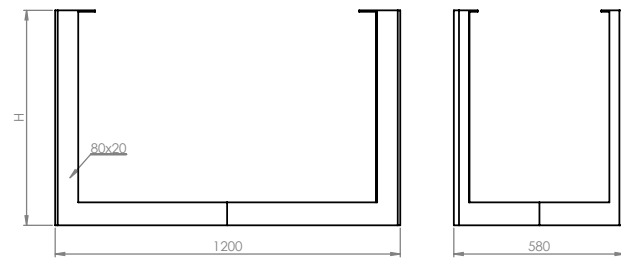
Specyfika / Features / Характеристика:

- * łatwy montaż / easy fixing / простая установка
- * stelaż spawany / welded frame / сварная рама

material: stal / steel / сталь

color: P01 ... P22 ... RAL

size: H - wg życzenia klienta / by request / по просьбе



Stelaż stolika SS-8.2090

Steel frames for table / Стальные коробки для стола

Index: SS-8.2090-...-...-...
(H) (L) (B) (color)



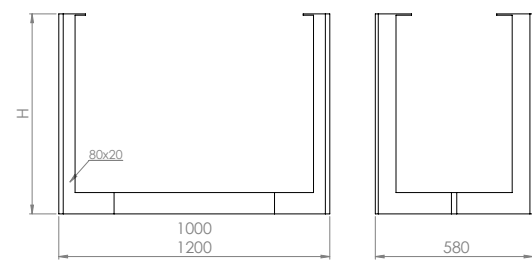
Specyfika / Features / Характеристика:

- * łatwy montaż / easy fixing / простая установка
- * stelaż spawany / welded frame / сварная рама

material: stal / steel / сталь

color: P01 ... P22 ... RAL

size: H - wg życzenia klienta / by request / по просьбе



Index: SS-8.2110-...-...
(A) (color)

Stelaż stolika SS-8.2110

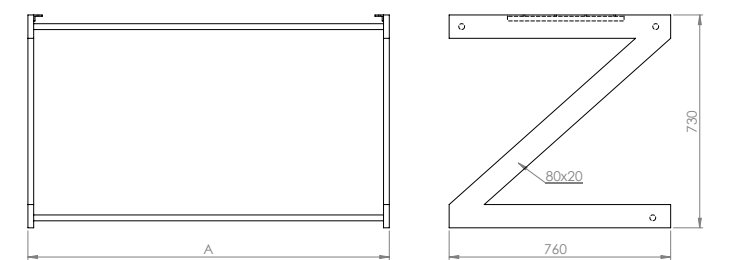
Steel frames for table / Стальные коробки для стола



material: stal / steel / сталь

color: P01 ... P22 ... RAL

size: A - wg życzenia klienta / by request / по просьбе



Stelaż stolika SS-8.2130

Steel frames for table / Стальные коробки для стола

Index: SS-8.2130-...-...-...
(A) (B) (H) (color)



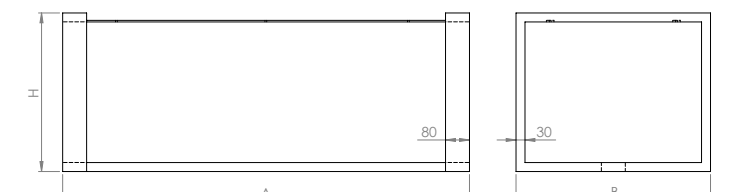
Specyfika / Features / Характеристика:

- * łatwy montaż / easy fixing / простая установка
- * stelaż spawany / welded frame / сварная рама

material: stal / steel / сталь

color: P01 ... P22 ... RAL

size: A, B, H - wg życzenia klienta / by request / по просьбе



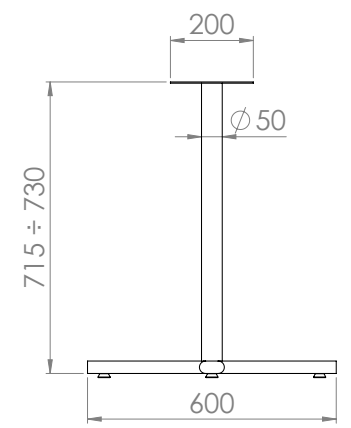
Stelaż stolika SS-8.2150

Steel frames for table / Стальные коробки для стола

Index: SS-8.2150 -...
(color)

Specyfika / Features / Характеристика:

- * łatwy montaż / easy fixing / простая установка
- * stelaż spawany / welded frame / сварная рама
- * poziomowanie za pomocą regulatora leveling with the regulators
- Выравнивание с помощью регуляторов



material: stal / steel / сталь

color: P01, P22, GAL

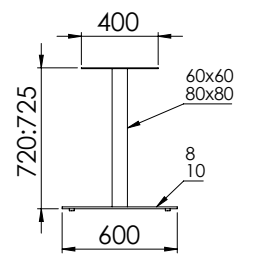
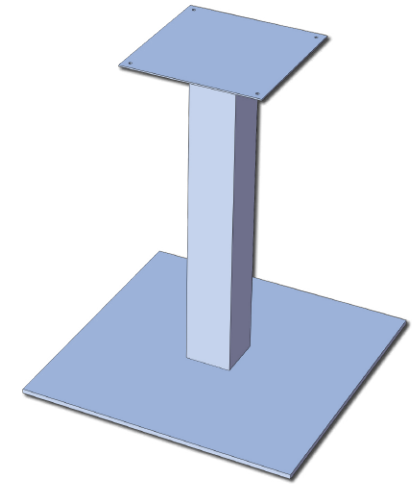
Stelaż stolika SS-8.2170

Steel frames for table / Стальные коробки для стола

Index: SS-8.2170 -...
(color)

Specyfika / Features / Характеристика:

- * łatwy montaż / easy fixing / простая установка
- * stelaż spawany / welded frame / сварная рама
- * poziomowanie za pomocą regulatora leveling with the regulators
- Выравнивание с помощью регуляторов



material: stal / steel / сталь

color: P01, P22, GAL

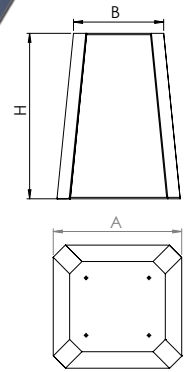
Stelaż stolika SS-8.2190

Steel frames for table / Стальные коробки для стола

Index: SS-8.2190 -...
(color)

Specyfika / Features / Характеристика:

- * łatwy montaż / easy fixing / простая установка
- * stelaż spawany / welded frame / сварная рама
- * poziomowanie za pomocą regulatora leveling with the regulators
- Выравнивание с помощью регуляторов



material: stal / steel / сталь

color: P01, P22, GAL

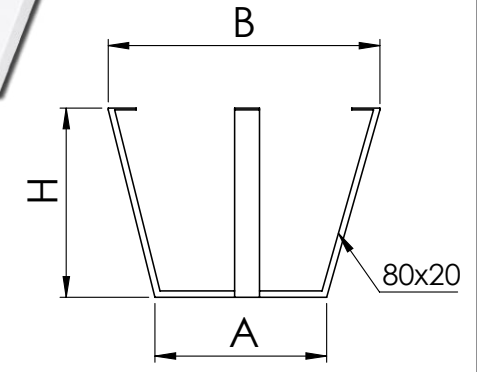
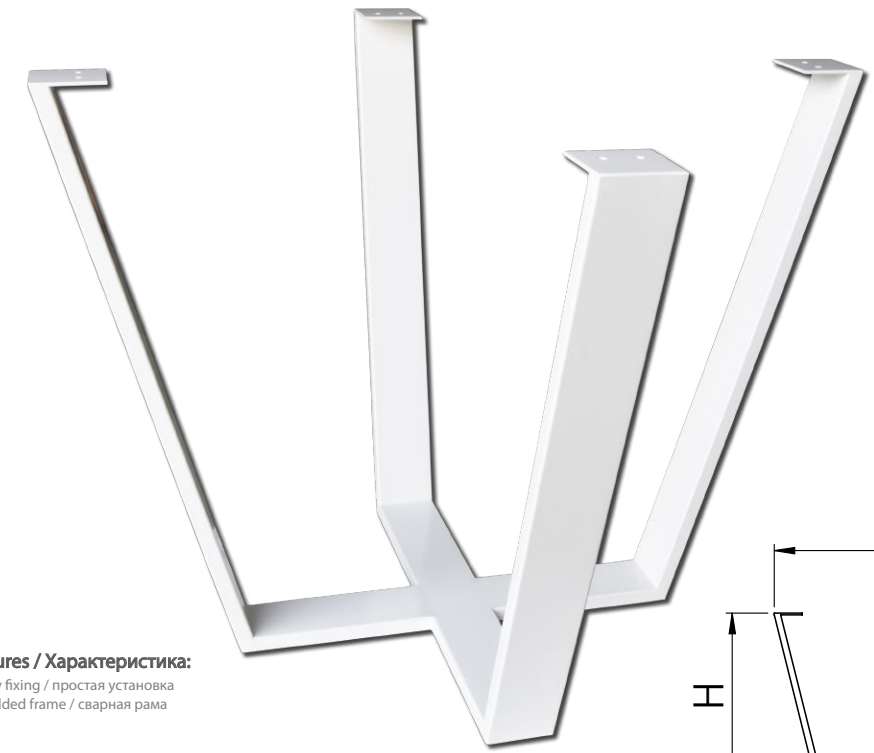
Stelaż stolika SS-8.2210

Steel frames for table / Стальные коробки для стола

Index: SS-8.2210-...
(color)

Specyfika / Features / Характеристика:

- * łatwy montaż / easy fixing / простая установка
- * stelaż spawany / welded frame / сварная рама



material: stal / steel / сталь

color: P01, P22, GAL

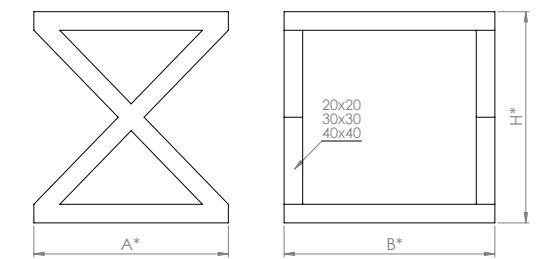
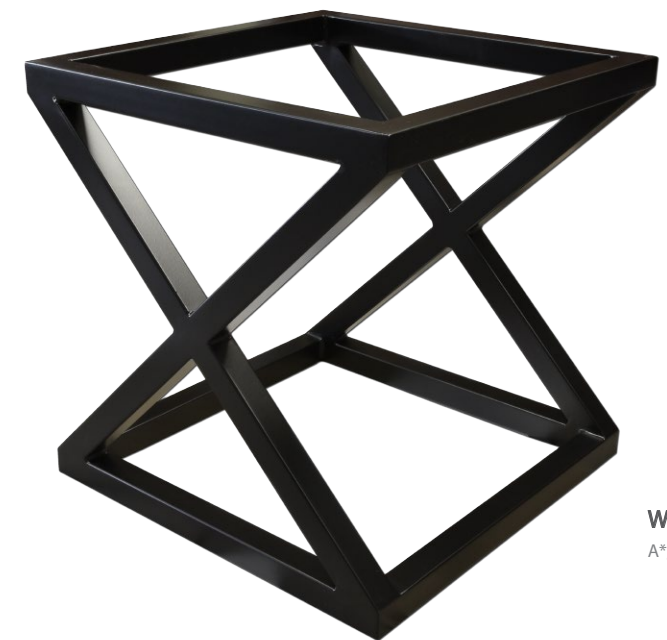
Stelaż stolika SS-8.2230

Steel frames for table / Стальные коробки для стола

Index: SS-8.2230-...
(color)

Specyfika / Features / Характеристика:

- * łatwy montaż / easy fixing / простая установка
- * stelaż spawany / welded frame / сварная рама



material: stal / steel / сталь

color: P01, P22, GAL

Wymiary / Dimensions / Размеры:

A*, B*, H* - wartości ograniczone / value limited / ограниченное значение

Uchwyt komputera PC-8.2310

Steel frames for PC / Стальные коробки для ПК

Index: PC-8.2310-...
(color)

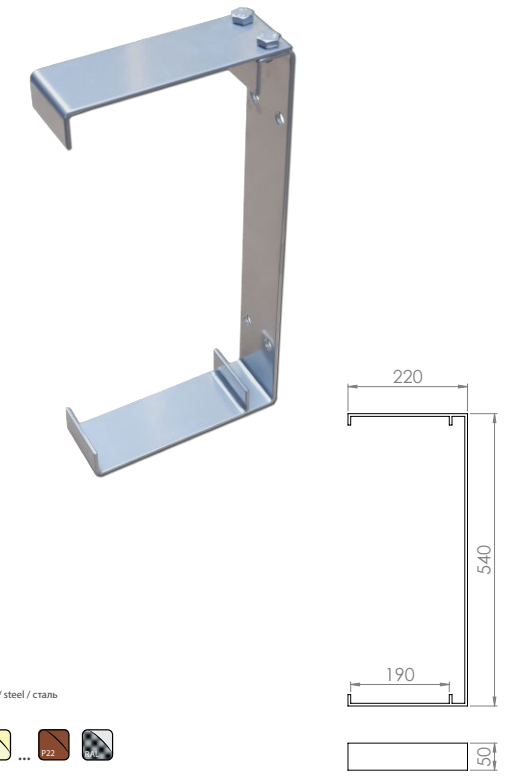


stal / steel / сталь
material
color P01 ... P22

Uchwyt komputera PC-8.2330

Steel frames for PC / Стальные коробки для ПК

Index: PC-8.2330-...
(color)

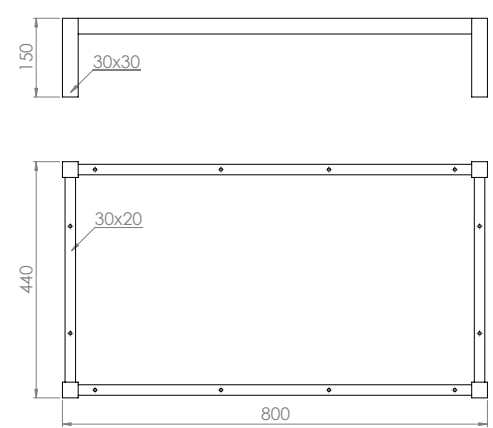
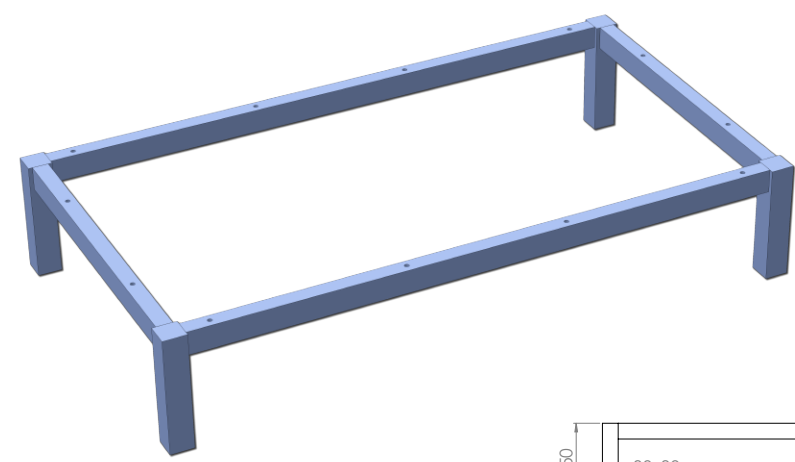


stal / steel / сталь
material
color P01 ... P22

Stelaż komody SK-8.3550

Steel frames for commode / Стальные коробки для комод

Index: SK-8.3550-...
(color)



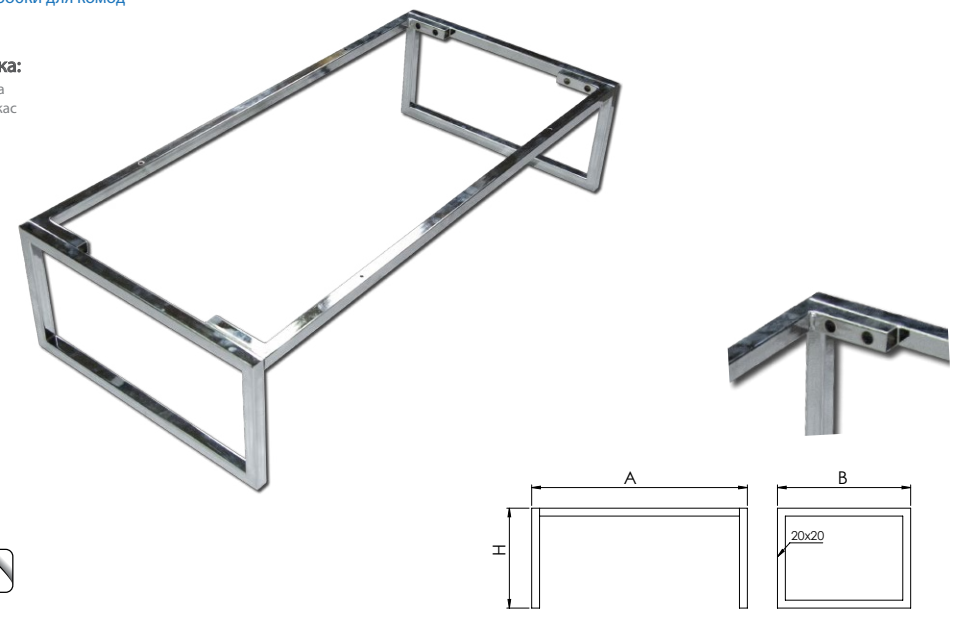
stal / steel / сталь
material
color P01 ... P22

Stelaż komody SK-8.3570

Steel frames for commode / Стальные коробки для комод

Index: SK-8.3570-...
(color)

Specyfika / Features / Характеристика:
* łatwy montaż / easy fixing / простая установка
* stelaż składany / folding frame / складной каркас



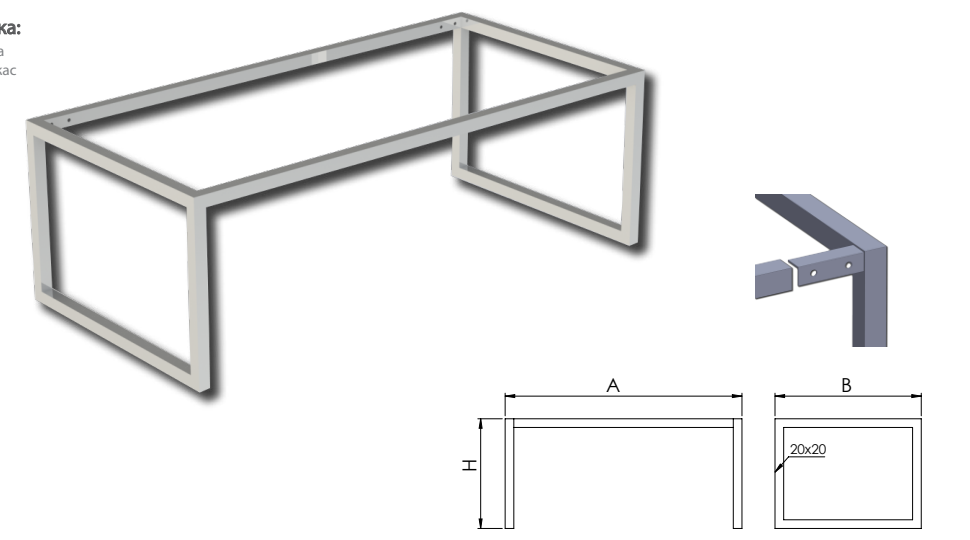
stal / steel / сталь
material
color P01 ... P22

Stelaż komody SK-8.3590

Steel frames for commode / Стальные коробки для комод

Index: SK-8.3590-...
(color)

Specyfika / Features / Характеристика:
* łatwy montaż / easy fixing / простая установка
* stelaż składany / folding frame / складной каркас



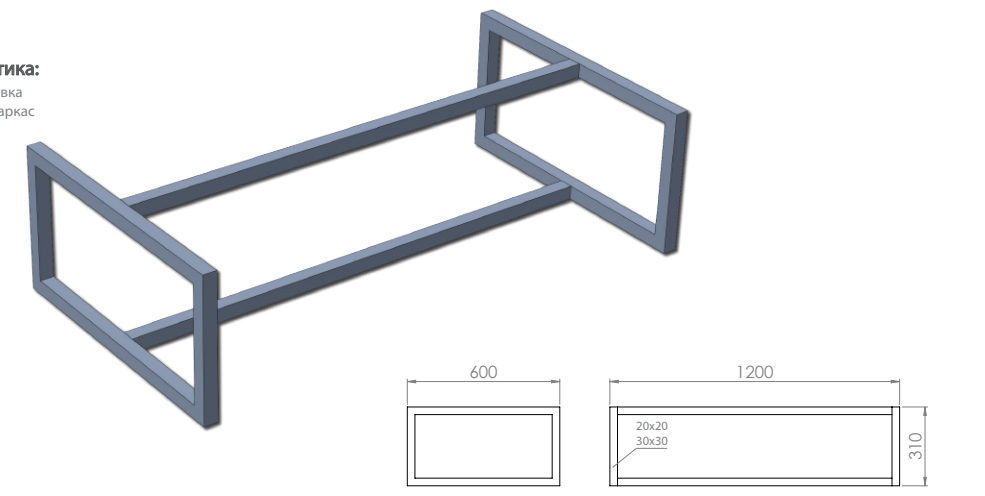
stal / steel / сталь
material
color P01 ... P22

Stelaż komody SK-8.3610

Steel frames for commode / Стальные коробки для комод

Index: SK-8.3610-...
(color)

Specyfika / Features / Характеристика:
* łatwy montaż / easy fixing / простая установка
* stelaż składany / folding frame / складной каркас

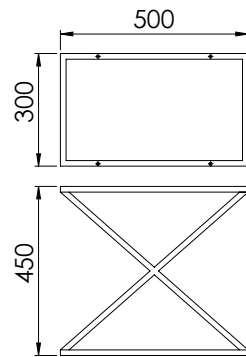
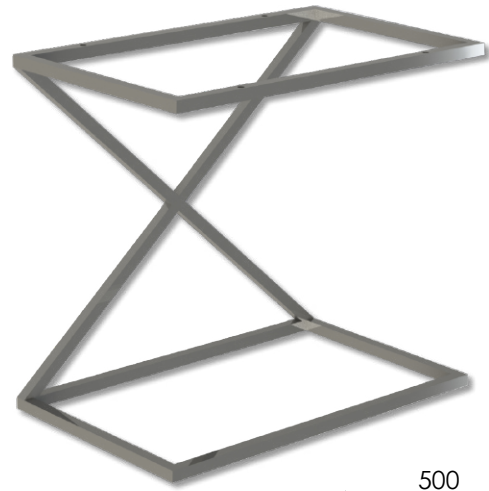


stal / steel / сталь
material
color P01 ... P22

Stelaż stolika SS-8.3630

Small table frame / Небольшая рамка таблицы

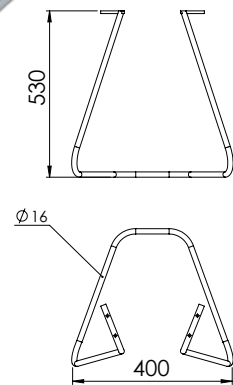
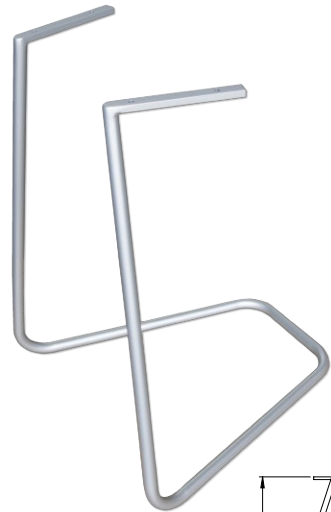
Index: SS-8.3630-...
(color)



Stelaż stolika SS-8.3650

Small table frame / Небольшая рамка таблицы

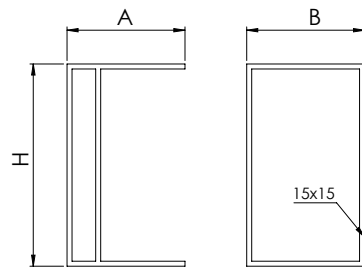
Index: SS-8.3650-...
(color)



Stelaż stolika SS-8.3670

Small table frame / Небольшая рамка таблицы

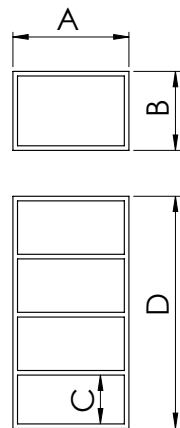
Index: SS-8.3670-...
(color)



Regał SR-8.3690

bookstand frame / Книжный стелд

Index: SR-8.3690-...
(color)



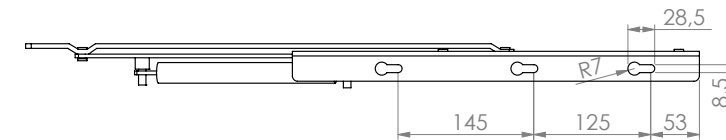
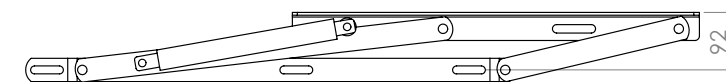
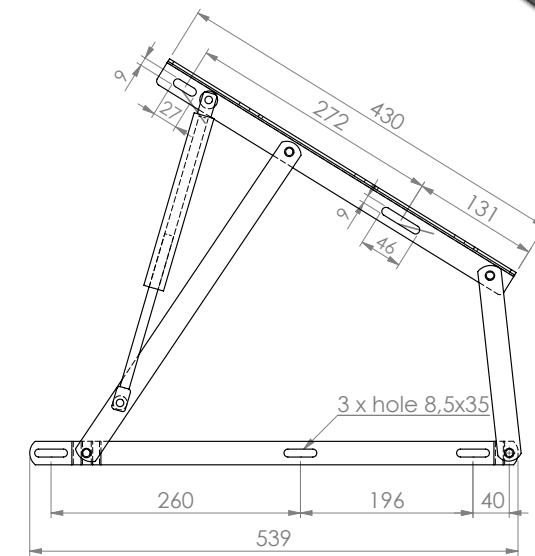
Podnośnik ramy łóżka PO-8.5010

Mechanism for bed frame / Механизм кровати

Index: PO-8.5010-...
(F)

Specyfika / Features / Характеристика:

- * łatwy montaż / easy fixing / простая установка
- * sprężyna gazowa / gas spring / газовый грифон
- * regulacja położenia za pomocą podłużnych otworów / position adjustment with slotted holes
- Регулировка положения с продольными отверстиями



F - siła sprężyny gazowej F - force of gas spring F - силы газовой пружины	rekomendowana dla recommended for рекомендуется для
400 N	łóżko pojedyncze otwieranie boczne single bed side opening односпальная кровать - Боковые открывающиеся
600 N	łóżko pojedyncze otwieranie wzdłużne single bed longitudinal opening односпальная кровать - продольное открывающиеся
800 N	łóżko podwójne otwieranie boczne double bed side opening двухспальная кровать - Боковые открывающиеся
1000 N, 1200N, 1400N	łóżko podwójne otwieranie wzdłużne double bed longitudinal opening двухспальная кровать - продольное открывающиеся

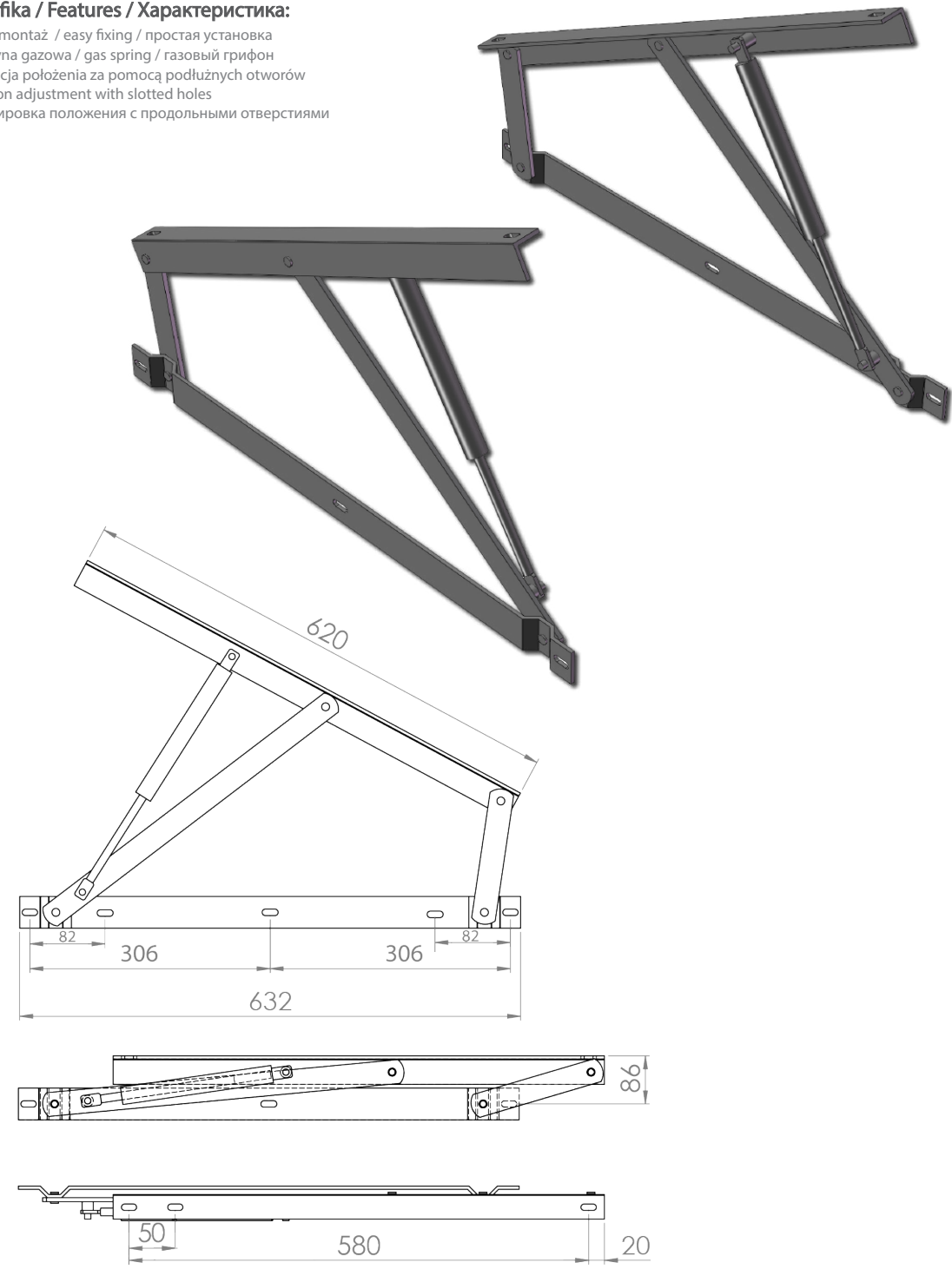
Podnośnik ramy łóżka PO-8.5020

Mechanism for bed frame / Механизм кровати

Index: PO-8.5020-....
(F)

Specyfika / Features / Характеристика:

- * łatwy montaż / easy fixing / простая установка
- * sprężyna gazowa / gas spring / газовый грифон
- * regulacja położenia za pomocą podłużnych otworów / position adjustment with slotted holes
- Регулировка положения с продольными отверстиями



F- siła sprężyny gazowej F- force of gas spring F- силы газовой пружины	rekomendowana dla recommended for рекомендуется для
400 N	łóżko pojedyncze otwieranie boczne single bed side opening односпальная кровать - Боковые открывающиеся
600 N	łóżko pojedyncze otwieranie wzdłużne single bed longitudinal opening односпальная кровать - продольное открывающиеся
800 N	łóżko podwójne otwieranie boczne double bed side opening двухспальная кровать - Боковые открывающиеся
1000 N, 1200 N, 1400 N, 1600 N, 1800 N	łóżko podwójne otwieranie wzdłużne double bed longitudinal opening двухспальная кровать - продольное открывающиеся

material: stal / steel / сталь
color: czarny / black / черный



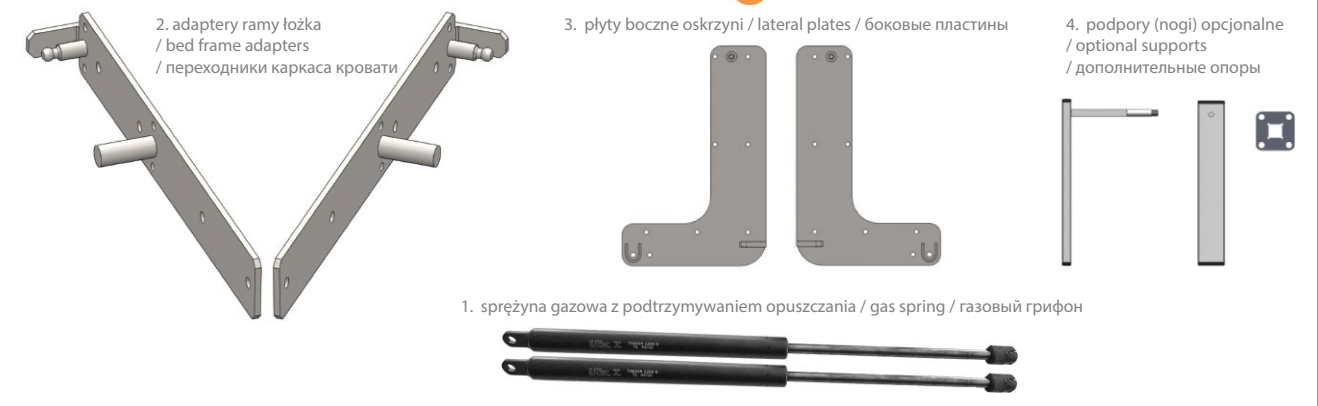
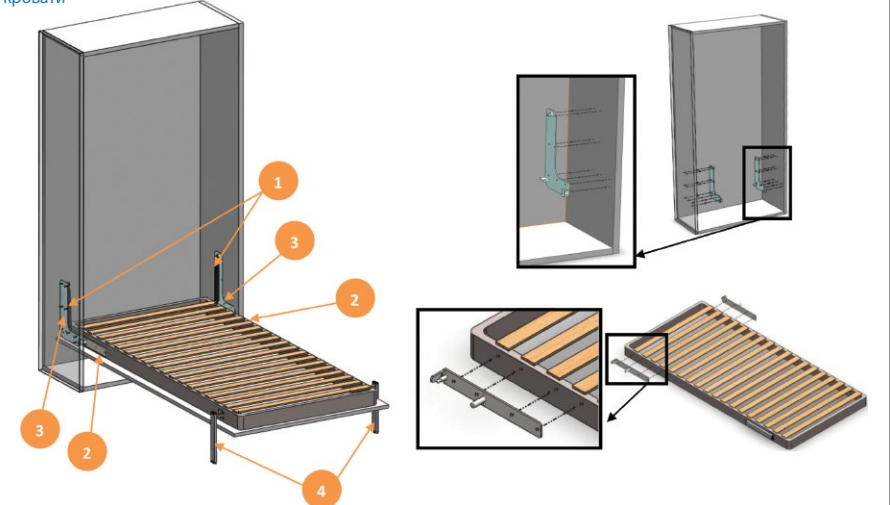
Mechanizm PÓŁKOTARCZANU pionowy PO-8.5030

Mechanism for folding bed frame - vertical / Механизм кровати

Index: PO-8.5030-....
(F)

Specyfika / Features / Характеристика:

- * łatwy montaż / easy fixing / простая установка
- * sprężyna gazowa / gas spring / газовый грифон
- * łatwość opuszczania łóżka - bez konieczności przytrzymywania podczas opuszczania oraz ze wspomaganie podnoszenia w trakcie zamykania łóżka / soft opening, ease of leaving the bed - no need to hold during lowering and with lifting support during closing the bed / простота выхода из кровати - не нужно держать во время опускания и с подъемной опорой во время закрытия кровати
- * powolne opuszczanie / soft opening / мягкое открытие
- * podstawowy zestaw składa się z elementów 1+2+3 / the basic set consists of elements 1 + 2 + 3 / базовый набор состоит из элементов 1 + 2 + 3
- * Uwaga! stelaż ramy łóżka 8.5090 należy zamawiać oddzielnie / Attention! the bed frame frame 8.5090 should be ordered separately / Предупреждение! каркас кровати 8.5090 заказывается отдельно



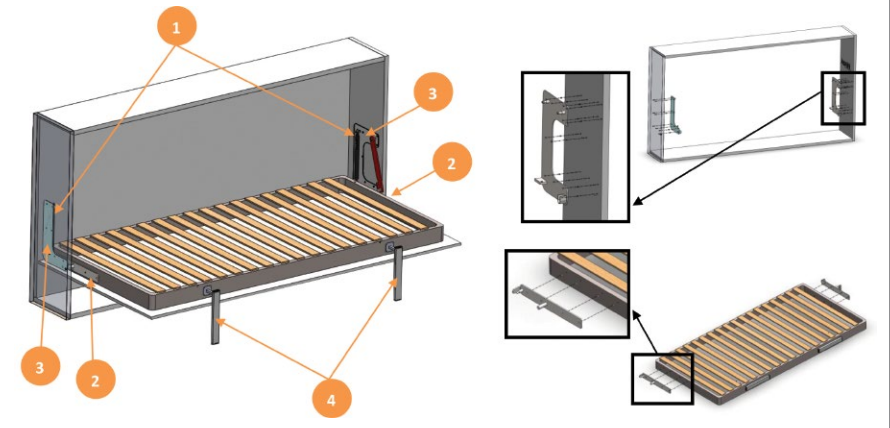
Mechanizm PÓŁKOTARCZANU poziomy PO-8.5040

Mechanism for folding bed frame - horizontal / Механизм кровати

Index: PO-8.5040-....
(F)

Specyfika / Features / Характеристика:

- * łatwy montaż / easy fixing / простая установка
- * sprężyna gazowa / gas spring / газовый грифон
- * łatwość opuszczania łóżka - bez konieczności przytrzymywania podczas opuszczania oraz ze wspomaganie podnoszenia w trakcie zamykania łóżka / soft opening, ease of leaving the bed - no need to hold during lowering and with lifting support during closing the bed / простота выхода из кровати - не нужно держать во время опускания и с подъемной опорой во время закрытия кровати
- * powolne opuszczanie / soft opening / мягкое открытие
- * podstawowy zestaw składa się z elementów 1+2+3 / the basic set consists of elements 1 + 2 + 3 / базовый набор состоит из элементов 1 + 2 + 3
- * Uwaga! stelaż ramy łóżka 8.5090 należy zamawiać oddzielnie / Attention! the bed frame frame 8.5090 should be ordered separately / Предупреждение! каркас кровати 8.5090 заказывается отдельно



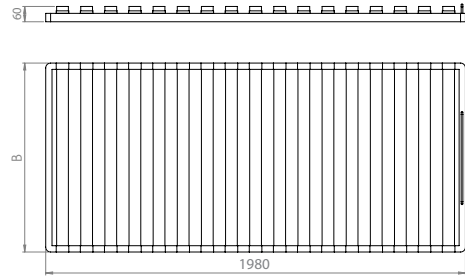
Rama łóżka RM-8.5050

Bed frame / Каркас кровати

- material: stal / steel / сталь
- color: czarny / black / черный
- size: B = 680, 780, 880, 980 mm



Index: RM-8.5050-...
(B)



Specyfika / Features / Характеристика:

* profil stelaża / steel profile / Стальной профиль - 30x20 mm

- * 24 listwy / 24 slats / 24 планками
- * łatwy montaż / easy fixing / простая установка
- * stelaż składany / folding frame / складной каркас
- * kompatybilne podnośniki (zamawiane oddzielnie) : PO-8.5020, PO-8.5030
- compatible lifts (ordered separately) : PO-8.5020, PO-8.5030
- Совместимость лифтов (заказываются отдельно) : PO-8.5020, PO-8.5030
- * pakowany w karton / packed in box / упакованные в коробки : 260x80x1970 mm

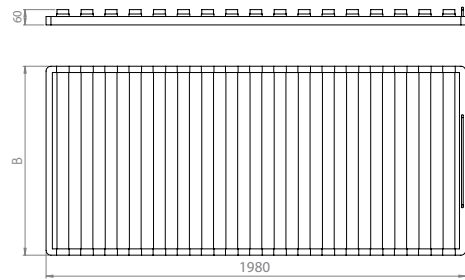
Rama łóżka RM-8.5060

Bed frame / Каркас кровати

- material: stal / steel / сталь
- color: czarny / black / черный
- size: B = 680, 780, 880, 980 mm



Index: RM-8.5060-...
(B)



Specyfika / Features / Характеристика:

* profil stelaża / steel profile / Стальной профиль - 40x20 mm

- * 24 listwy / 24 slats / 24 планками
- * łatwy montaż / easy fixing / простая установка
- * stelaż składany / folding frame / складной каркас
- * kompatybilne podnośniki (zamawiane oddzielnie) : PO-8.5020, PO-8.5030
- compatible lifts (ordered separately) : PO-8.5020, PO-8.5030
- Совместимость лифтов (заказываются отдельно) : PO-8.5020, PO-8.5030
- * pakowany w karton / packed in box / упакованные в коробки : 260x80x1970 mm

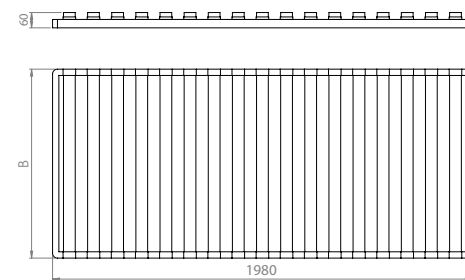
Rama łóżka RM-8.5070

Bed frame / Каркас кровати

- material: stal / steel / сталь
- color: czarny / black / черный
- size: B = 680, 780, 880, 980 mm



Index: RM-8.5070-...
(B)



Specyfika / Features / Характеристика:

* profil stelaża / steel profile / Стальной профиль - 30x30 mm

- * 24 listwy / 24 slats / 24 планками
- * łatwy montaż / easy fixing / простая установка
- * stelaż składany / folding frame / складной каркас
- * kompatybilne podnośniki (zamawiane oddzielnie) : PO-8.5020, PO-8.5030
- compatible lifts (ordered separately) : PO-8.5020, PO-8.5030
- Совместимость лифтов (заказываются отдельно) : PO-8.5020, PO-8.5030
- * pakowany w karton / packed in box / упакованные в коробки : 260x80x1970 mm

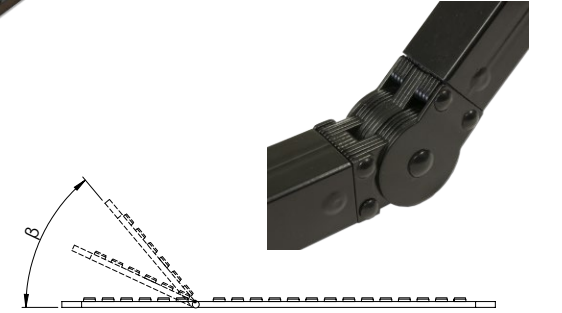
Rama łóżka RM-8.5080

Bed frame / Каркас кровати

- material: stal / steel / сталь
- color: czarny / black / черный
- size: A = 780, 880 mm



Index: RM-8.5080-...
(B)

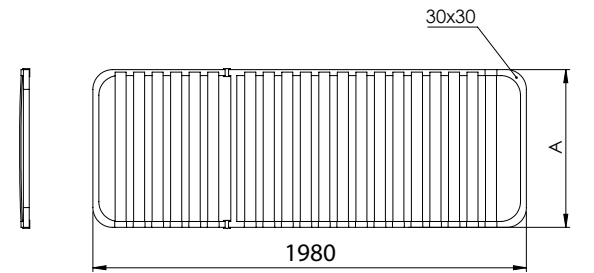


Specyfika / Features / Характеристика:

* profil stelaża / steel profile / Стальной профиль - 30x30 mm

- * stelaż regulowany - 5 pozycji / adjustable frame - 5 positions / регулируемая рама - 5 позиций
- * kąt β / angle β / угол $\beta = 0^\circ, 15^\circ, 30^\circ, 45^\circ, 60^\circ$
- * 24 listwy / 24 slats / 24 планками
- * łatwy montaż / easy fixing / простая установка
- * stelaż składany / folding frame / складной каркас
- * pakowany w karton / packed in box / упакованные в коробки : 260x80x1970 mm

- material: stal / steel / сталь
- color: czarny / black / черный
- size: A = 780, 880 mm



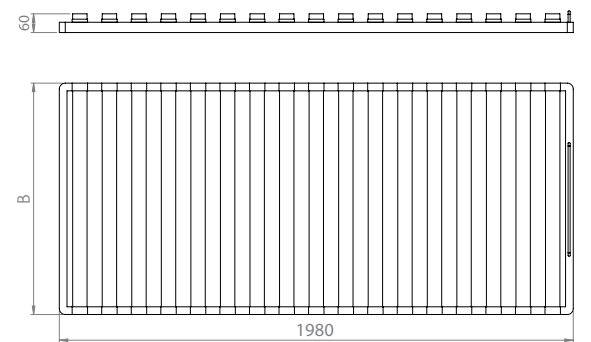
Rama łóżka RM-8.5090

Bed frame / Каркас кровати

- material: stal / steel / сталь
- color: czarny / black / черный
- size: B = 680, 780, 880, 980 mm



Index: RM-8.5090-...-ST*, RM-8.5090-...-ECO**
(B)



Specyfika / Features / Характеристика:

* profil stelaża / steel profile / Стальной профиль - 40x30 mm

- * 24 listwy / 24 slats / 24 планками
- * łatwy montaż / easy fixing / простая установка
- * stelaż składany / folding frame / складной каркас
- * kompatybilne podnośniki (zamawiane oddzielnie) : PO-8.5020, PO-8.5030
- compatible lifts (ordered separately) : PO-8.5020, PO-8.5030
- Совместимость лифтов (заказываются отдельно) : PO-8.5020, PO-8.5030
- * pakowany w karton / packed in box / упакованные в коробки : 260x80x1970 mm

- material: stal / steel / сталь
- color: czarny / black / черный
- size: B = 680, 780, 880, 980 mm

Rama łóżka RM-8.5100

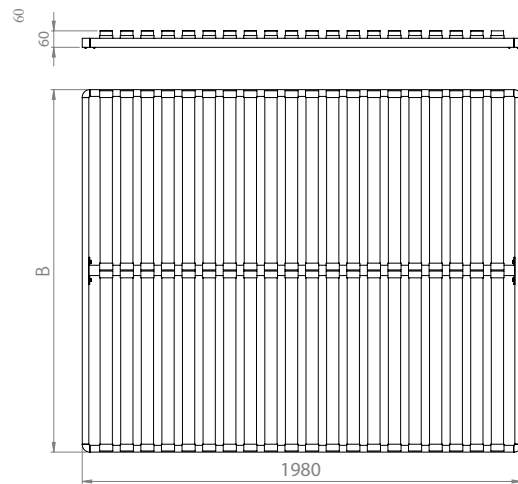
Bed frame / Каркас кровати

Index: RM-8.5100-...
(B)

- material: stal / steel / сталь
- color: czarny / black / черный
- size: B = 1180, 1380, 1580, 1780, 1980 mm

Specyfika / Features / Характеристика:*** profil stelaża / steel profile / Стальной профиль - 30x20 mm**

- * 48 listew / 48 slats / 48 планками
- * łatwy montaż / easy fixing / простая установка
- * stelaż składany / folding frame / складной каркас
- * kompatybilne podnośniki (zamawiane oddzielnie) : PO-8.5020, PO-8.5030
- compatible lifts (ordered separately) : PO-8.5020, PO-8.5030
- Совместимость лифтов (заказываются отдельно) : PO-8.5020, PO-8.5030
- * pakowany w karton / packed in box / упакованные в коробки : 260x150x1970 mm

**Rama łóżka RM-8.5110**

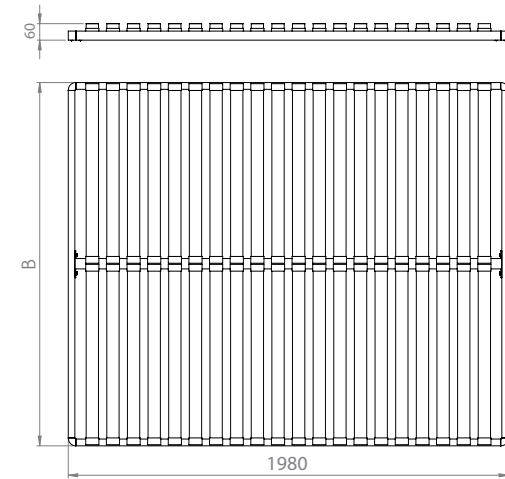
Bed frame / Каркас кровати

Index: RM-8.5110-...
(B)

- material: stal / steel / сталь
- color: czarny / black / черный
- size: B = 1180, 1380, 1580, 1780, 1980 mm

Specyfika / Features / Характеристика:*** profil stelaża / steel profile / Стальной профиль - 30x30 mm**

- * 48 listew / 48 slats / 48 планками
- * łatwy montaż / easy fixing / простая установка
- * stelaż składany / folding frame / складной каркас
- * kompatybilne podnośniki (zamawiane oddzielnie) : PO-8.5020, PO-8.5030
- compatible lifts (ordered separately) : PO-8.5020, PO-8.5030
- Совместимость лифтов (заказываются отдельно) : PO-8.5020, PO-8.5030
- * pakowany w karton / packed in box / упакованные в коробки : 260x150x1970 mm

**Rama łóżka RM-8.5120**

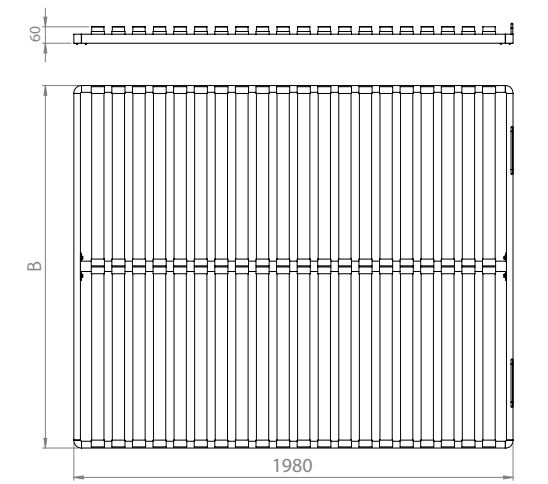
Bed frame / Каркас кровати

Index: RM-8.5120-...
(B)

- material: stal / steel / сталь
- color: czarny / black / черный
- size: B = 1180, 1380, 1580, 1780, 1980 mm

Specyfika / Features / Характеристика:*** profil stelaża / steel profile / Стальной профиль - 40x20 mm**

- * 48 listew / 48 slats / 48 планками
- * łatwy montaż / easy fixing / простая установка
- * stelaż składany / folding frame / складной каркас
- * kompatybilne podnośniki (zamawiane oddzielnie) : PO-8.5020, PO-8.5030
- compatible lifts (ordered separately) : PO-8.5020, PO-8.5030
- Совместимость лифтов (заказываются отдельно) : PO-8.5020, PO-8.5030
- * pakowany w karton / packed in box / упакованные в коробки : 260x150x1970 mm

**Rama łóżka RM-8.5130**

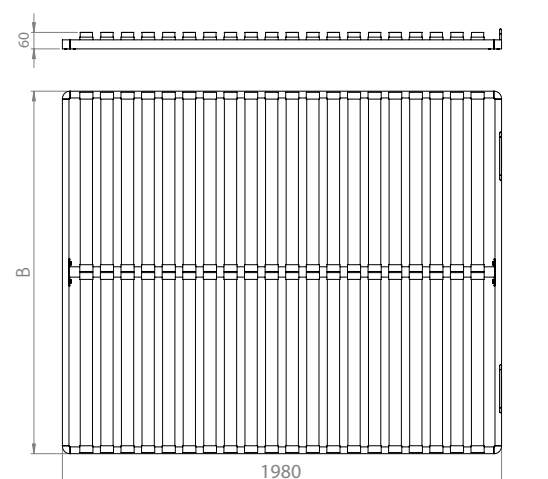
Bed frame / Каркас кровати

Index: RM-8.5130-...-ST*, RM-8.5130-...-ECO**
(B)

- material: stal / steel / сталь
- color: czarny / black / черный
- size: B = 1180, 1380, 1580, 1780, 1980 mm

Specyfika / Features / Характеристика:*** profil stelaża / steel profile / Стальной профиль - 40x30 mm**

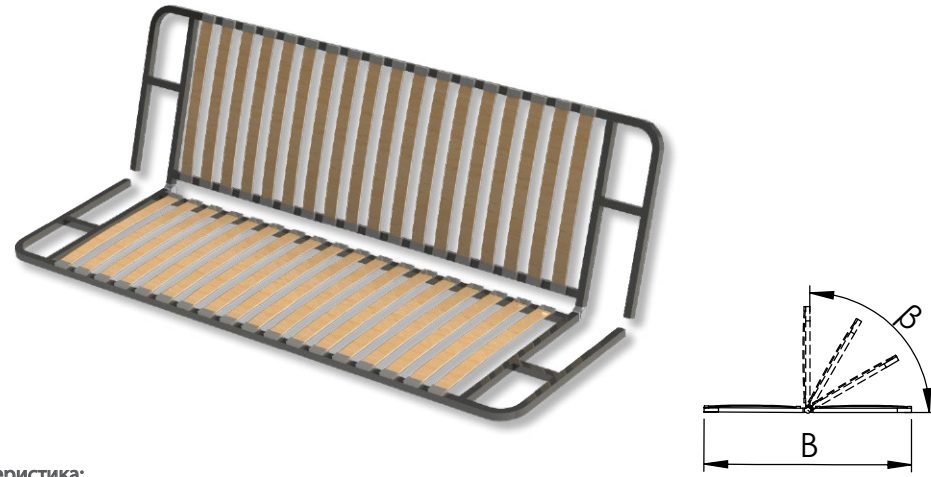
- * 48 listew / 48 slats / 48 планками
- * łatwy montaż / easy fixing / простая установка
- * stelaż składany / folding frame / складной каркас
- * kompatybilne podnośniki (zamawiane oddzielnie) : PO-8.5020, PO-8.5030
- compatible lifts (ordered separately) : PO-8.5020, PO-8.5030
- Совместимость лифтов (заказываются отдельно) : PO-8.5020, PO-8.5030
- * pakowany w karton / packed in box / упакованные в коробки : 260x150x1970 mm

* - STANDARD - 48 listew / 48 slats / 48 планками
** - ECO - 40 listwy / 40 slats / 40 планками

Rama łóżka RM-8.5200

Bed frame / Каркас кровати

Index: RM-8.5200-...
(B)



Specyfika / Features / Характеристика:

* **profil stelaża / steel profile / Стальной профиль - 30x30 mm**

* stelaż regulowany - 6 pozycji / adjustable frame - 6 positions / регулируемая рама - 6 позиций

* kąt β / angle β / угол β = 0°, 15°, 30°, 45°, 60°, 75°

* 34 listwy / 34 slats / 34 планками

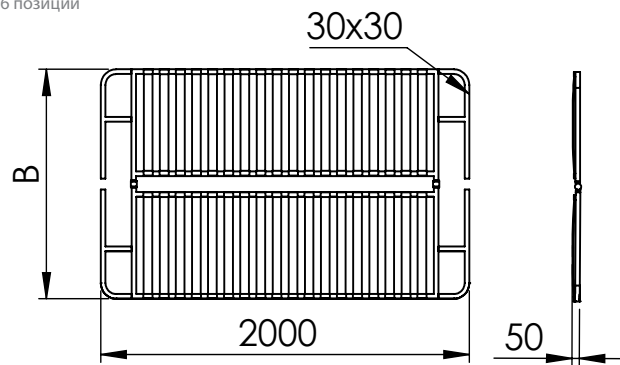
* łatwy montaż / easy fixing / простая установка

* stelaż składany / folding frame / складной каркас

stal / steel / сталь

czarny / black / черный

B = 1250 mm



Rama łóżka RM-8.5210

Bed frame / Каркас кровати

Index: RM-8.5210-...-...
(A) (B) (C)



Specyfika / Features / Характеристика:

* **profil stelaża / steel profile / Стальной профиль - 30x30 mm**

* stelaż regulowany - 5 pozycji / adjustable frame - 5 positions / регулируемая рама - 5 позиций

* kąt β / angle β / угол β = 0°, 15°, 30°, 45°, 60°

* 34 listwy / 34 slats / 34 планками

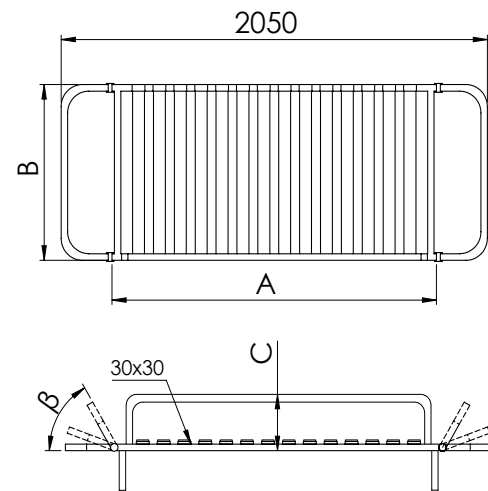
* łatwy montaż / easy fixing / простая установка

* stelaż składany / folding frame / складной каркас

stal / steel / сталь

czarny / black / черный

B = 750 mm



Rama łóżka RM-8.5220

Bed frame / Каркас кровати

Index: RM-8.5220-...-...
(L) (A) (H)



Specyfika / Features / Характеристика:

* stelaż spawany / welded frame / сварная рама

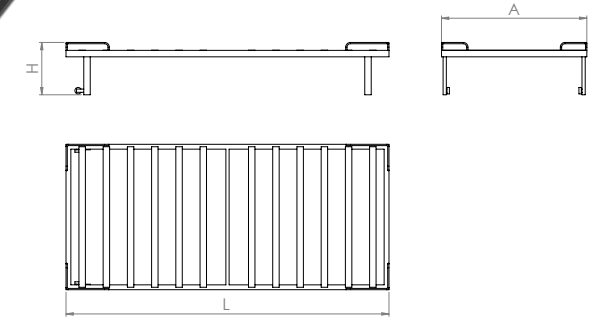
* kółeczka ułatwiające przemieszczanie / wheels for easy moving

* колеса для перемещения

stal / steel / сталь

czarny / black / черный

A, L, H - wg życzenia klienta / by request / по просьбе



Rama łóżka RM-8.5230

Bed frame / Каркас кровати

Index: RM-8.5230-...
(color)

Specyfika / Features / Характеристика:

* łatwy montaż / easy fixing / простая установка

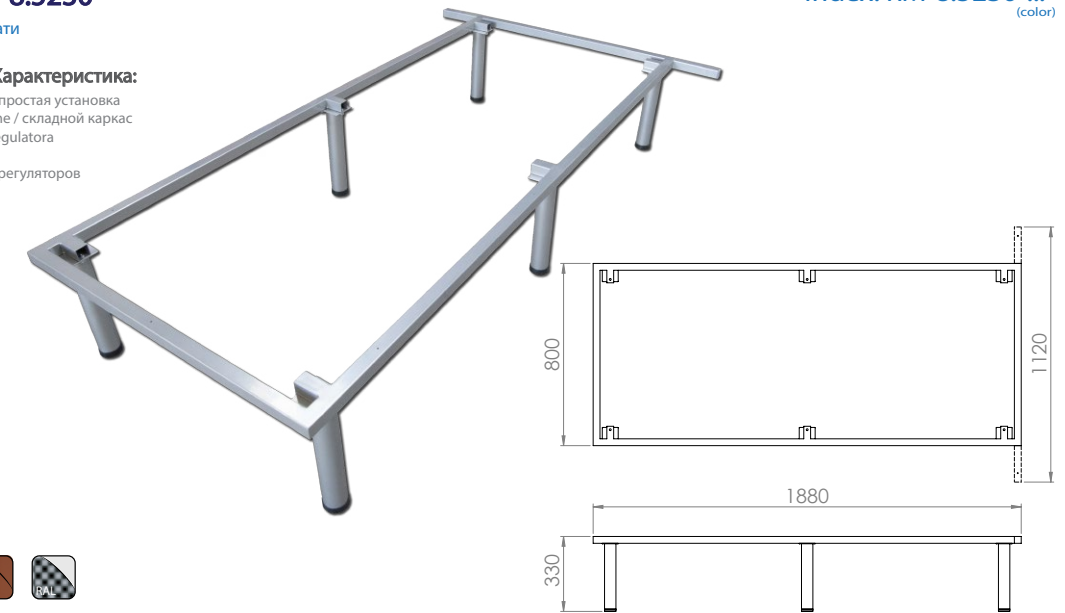
* stelaż składany / folding frame / складной каркас

* poziomowanie za pomocą regulatora / leveling with the regulators

* выравнивание с помощью регуляторов

stal / steel / сталь

P01 ... P22 BAL



Rama łóżka RM-8.5240

Bed frame / Каркас кровати

Index: RM-8.5240-...
(color)

Specyfika / Features / Характеристика:

* łatwy montaż / easy fixing / простая установка

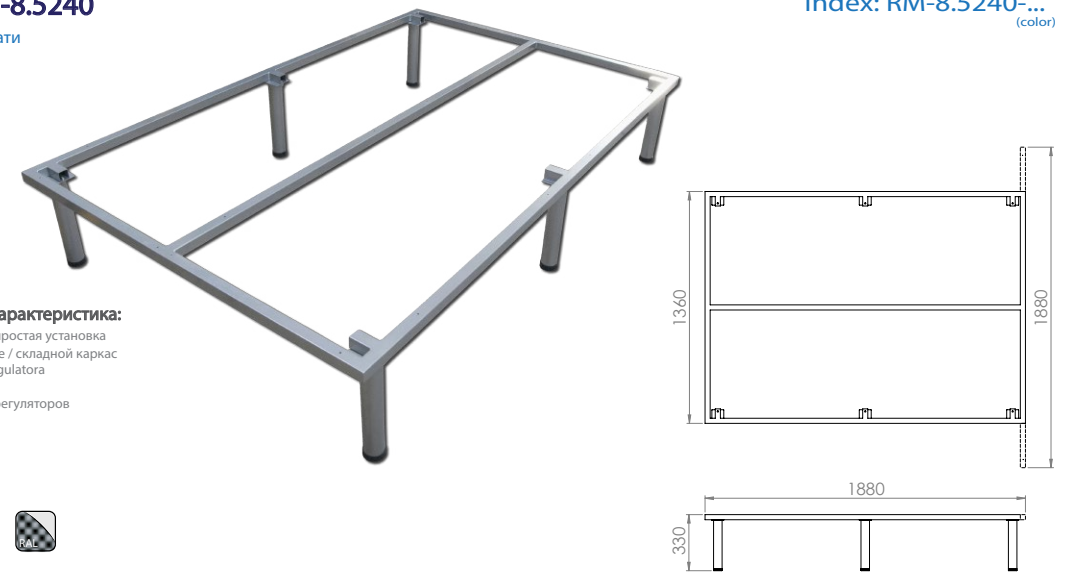
* stelaż składany / folding frame / складной каркас

* poziomowanie za pomocą regulatora / leveling with the regulators

* выравнивание с помощью регуляторов

stal / steel / сталь

P01 ... P22 BAL



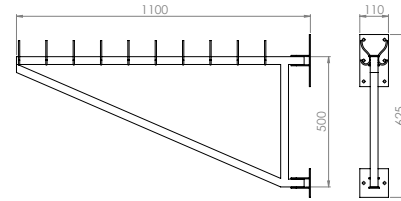
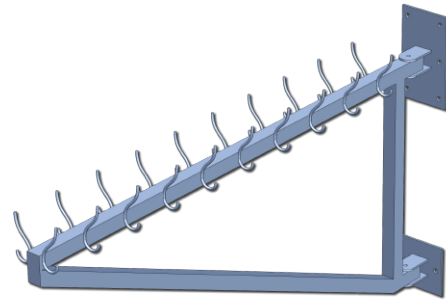
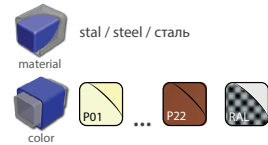
Wieszak ścienny WU-8.6040

Wall hanger / вешалка настенная

Index: WU-8.6040-...
(color)

Specyfika / Features / Характеристика:

- * łatwy montaż / easy fixing / простая установка
- * obrotowy / rotary / ротационный



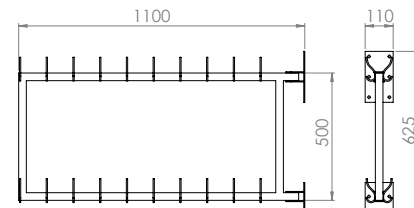
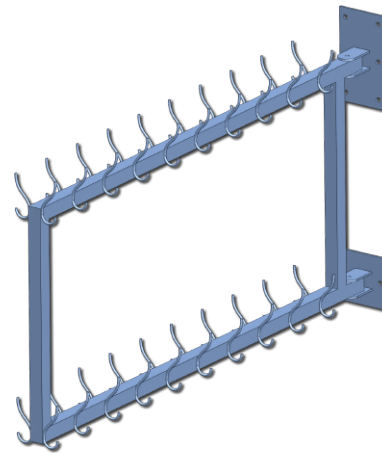
Wieszak ścienny WU-8.6060

Wall hanger / вешалка настенная

Index: WU-8.6060-...
(color)

Specyfika / Features / Характеристика:

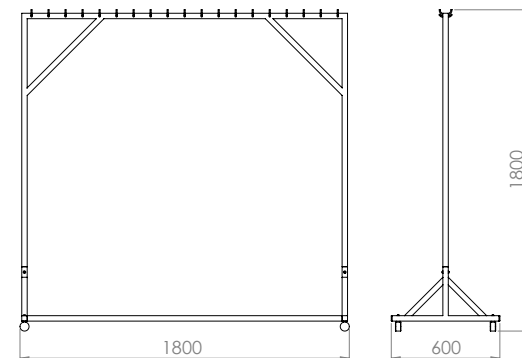
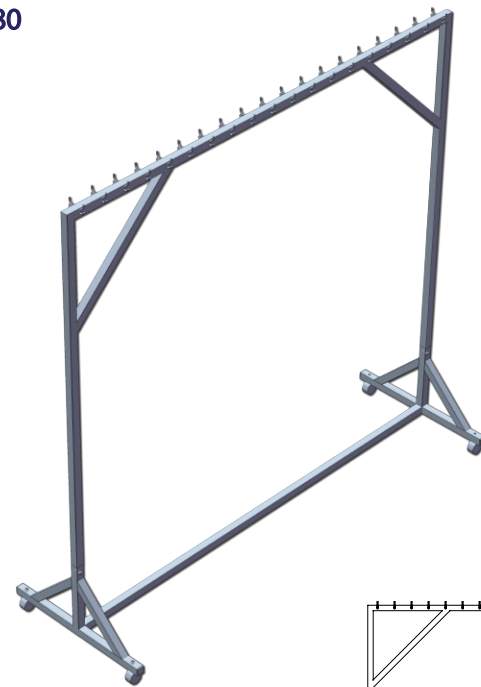
- * łatwy montaż / easy fixing / простая установка
- * obrotowy / rotary / ротационный



Wieszak ubraniowy WU-8.6080

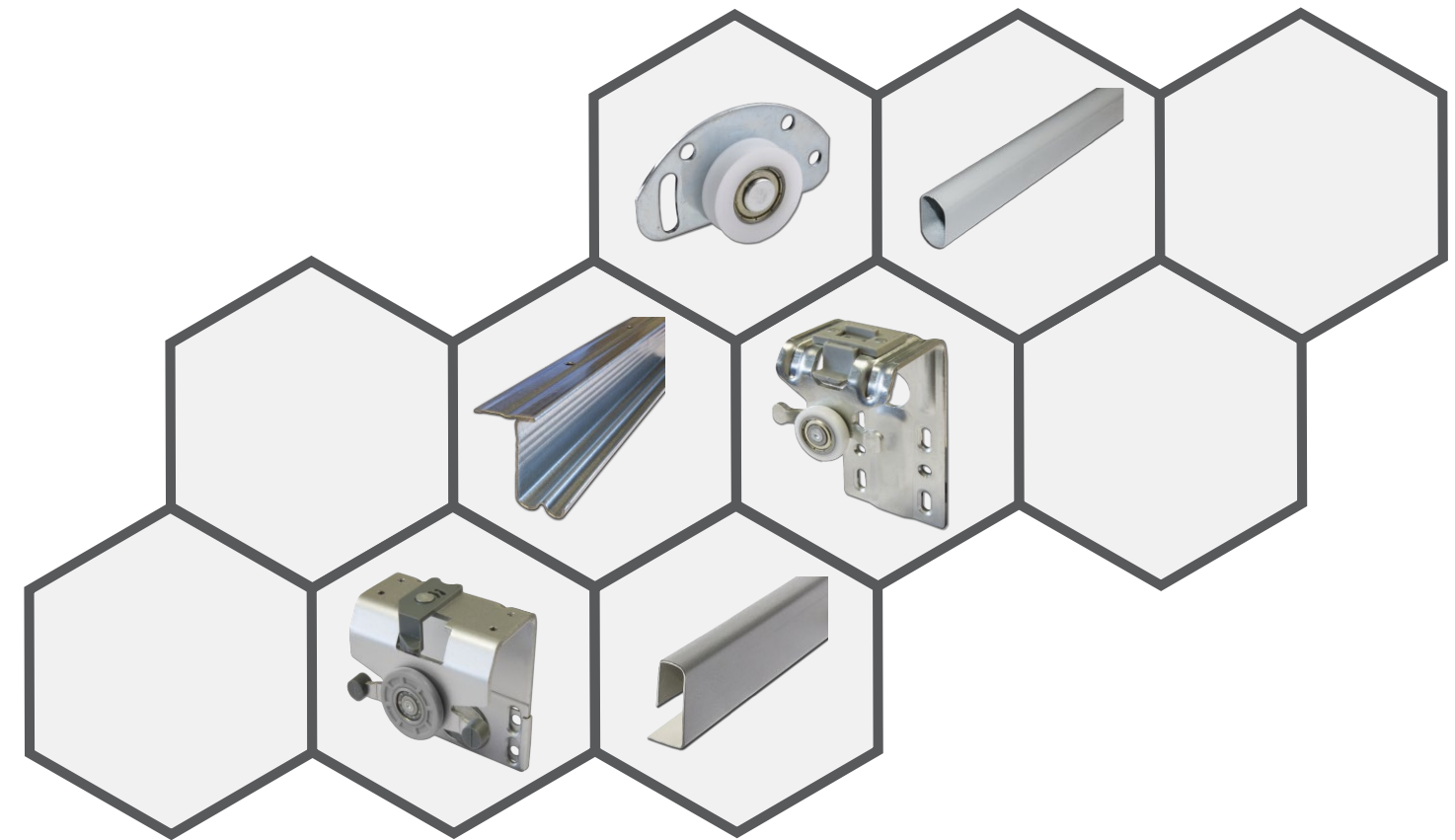
Hanger / вешалка

Index: WU-8.6080-...
(color)



Specyfika / Features / Характеристика:

- * łatwy montaż / easy fixing / простая установка
- * stelaż składany / folding frame / складной каркас
- * mobilny z hamulcem / mobile with brake / мобильный с тормозом

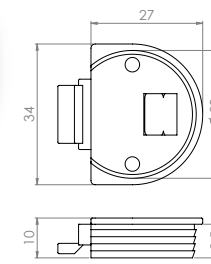


9. Okucia do drzwi przesuwnych, drążki meblowe, wsporniki drążka

Sliding door fittings, Tubes and holders
Раздвижная дверная фурнитура, Трубы и держатели

Prowadzenie górne EPG-9.105

Upper leading EPG-9.105 / Верхняя направляющая EPG-9.105

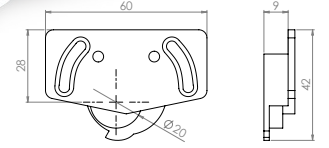


material: plastik / plastic / пластик
color: brązowy / brown / коричневый

Index: EPG-9.110

Prowadzenie dolne EPD-9.110

Lower leading EPD-9.110 / Нижняя направляющая EPD-9.110

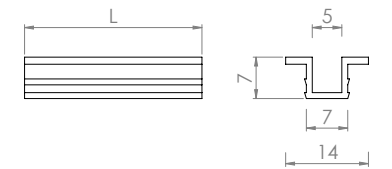


material: plastik / plastic / пластик
color: brązowy / brown / коричневый

Profil jezdny PJT-9.115

Runner profile PJT-9.115 / ходовой рельс PJT-9.115

material: plastik / plastic / пластик
color: T01 ... T14
size: L 2500, 3500, xxxx mm



Index: PJT-9.115-... (color)

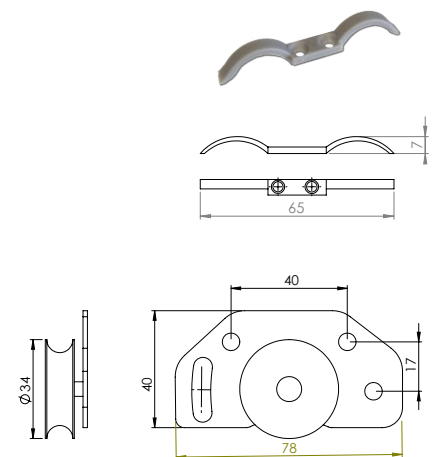
Okucie do drzwi przesuwnych M02

Sliding doors system M02 / Система раздвижных дверей M02

* komplet do pojedynczego skrzydła drzwi / Set for single door / Набор для одной двери

* szynę jezdzą należy zamawiać osobno / guide profiles should be ordered separately / рельсы должны быть заказаны отдельно

Index: 9.140

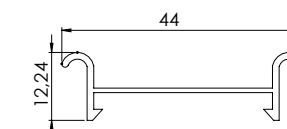


Profil jezdny górny PJA-9.145

Upper runner profile PJA-9.145 / верхний ходовой рельс PJA-9.145

* profil przeznaczony dla systemu drzwi przesuwnych M02

material: aluminium
color: aluminium
size: L 2500, 3500, xxxx mm



Index: PJA-9.145

Klips mocujący KM-9.147

Fastening clip KM-9.147 / Крепежный зажим KM-9.147



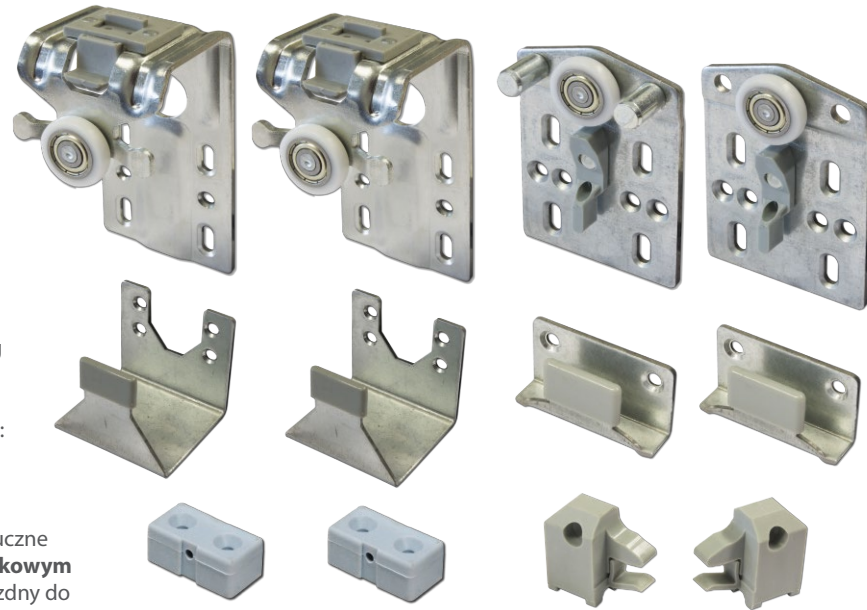
material: plastik / plastic / пластик

Okucie do drzwi przesuwnych S01

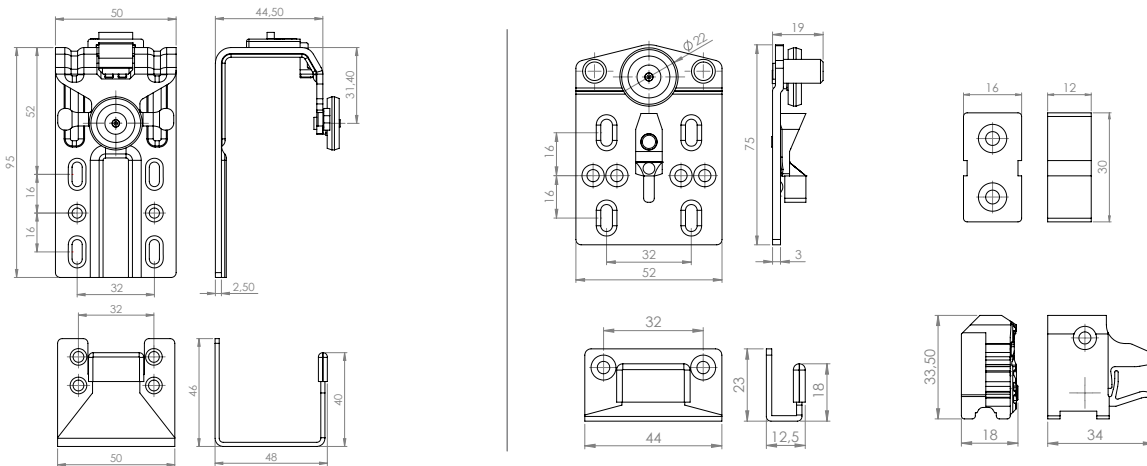
Sliding doors system S01 / Система раздвижных дверей S01

	index
komplet do szafy 2 drzwiowej / Set for two doors wardrobe / Набор для гардероба двух дверей	9.157
komplet do szafy 3 drzwiowej / Set for three doors wardrobe / Набор для трехдверного гардероба	9.158

* szynę jezdzą i prowadzącą należy zamawiać osobno
/ guide profiles should be ordered separately
/ рельсы должны быть заказаны отдельно



- * maksymalny ciężar skrzydła drzwi 40 kg
- * grubość skrzydła drzwi max 21 mm
- * odstęp środka drzwi EB 29 mm
- * materiał : - szyna jezda góna podwójna: stalowa
- zespół jezdny : stal z rolką z tw. sztucznego
- prowadzenie dolne : tw. sztuczne
- * rolka z tw. sztucznego z łożyskiem kulkowym
- * montaż : szyna górna, dolna i zespół jezdny do przykręcenia



Profil jezdny górny PJS-9.150

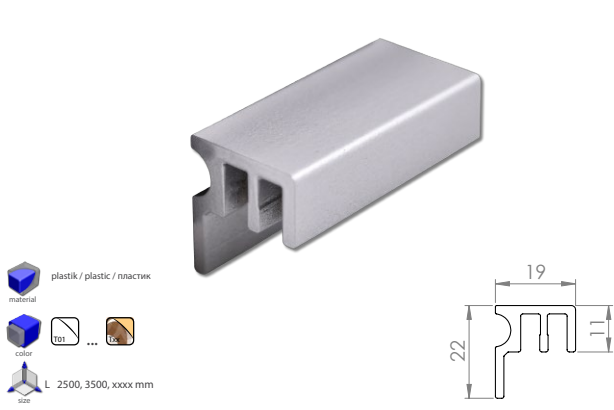
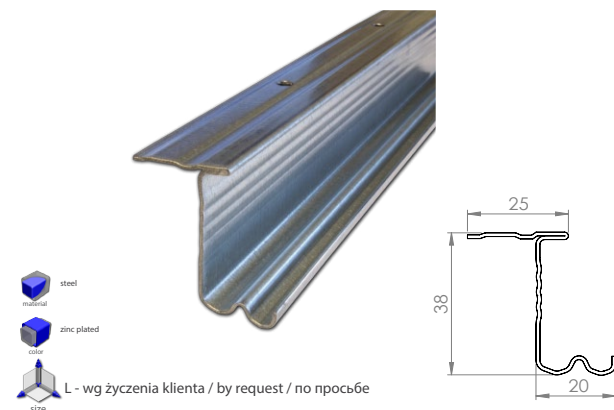
Upper runner profile PJS-9.150 / верхний ходовой рельс PJS-9.150

Index: PJS-9.150

Profil jezdny dolny PJT-9.155

Lower runner profile PJT-9.155 / нижний ходовой рельс PJT-9.155

Index: PJT-9.155



- steel
- material
- zinc plated
- color
- L - wg życzenia klienta / by request / по просьбе

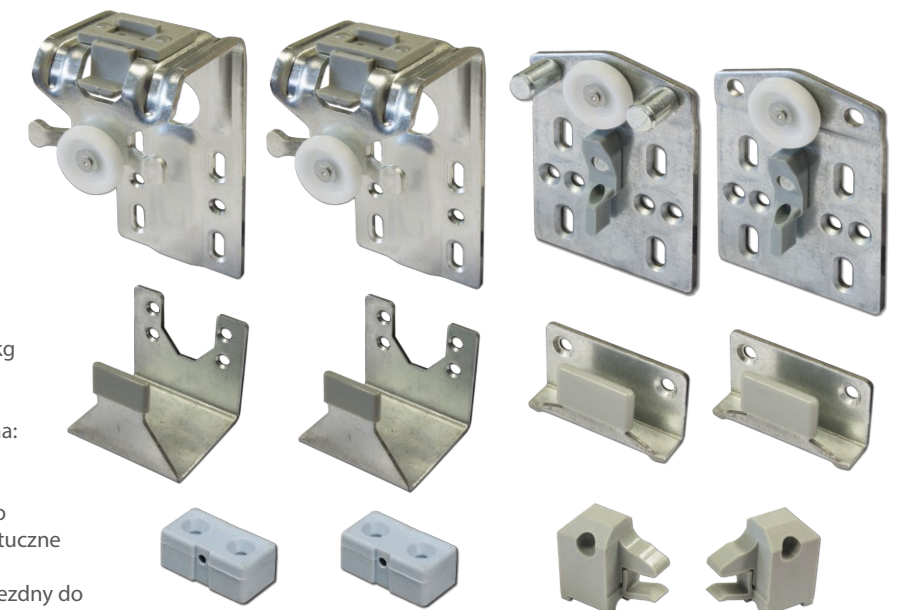
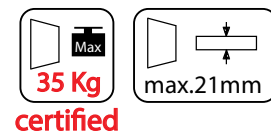
- plastik / plastic / пластик
- material
- color
- L 2500, 3500, xxx mm

Okucie do drzwi przesuwnych S02

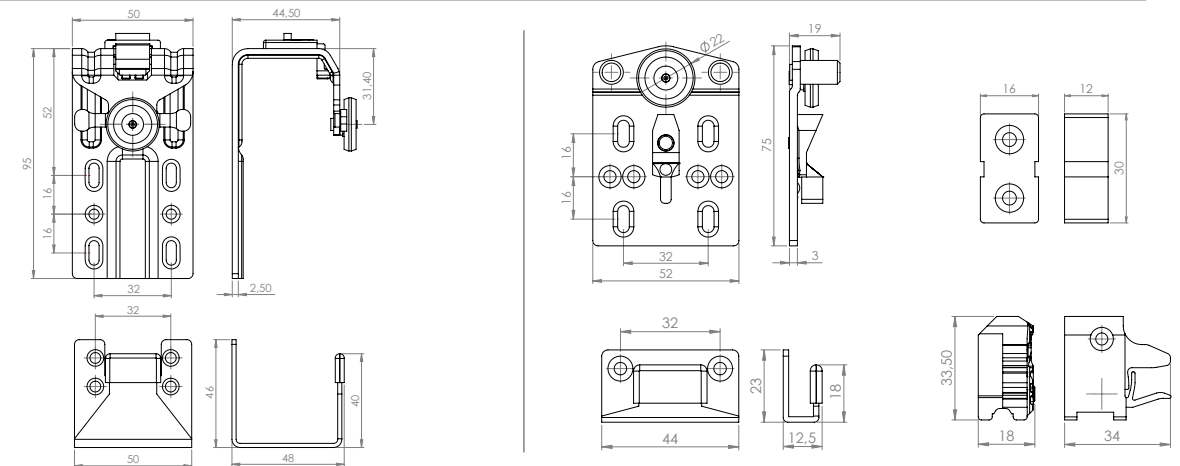
Sliding doors system S02 / Система раздвижных дверей S02

	index
komplet do szafy 2 drzwiowej / Set for two doors wardrobe / Набор для гардероба двух дверей	9.161
komplet do szafy 3 drzwiowej / Set for three doors wardrobe / Набор для трехдверного гардероба	9.162

* szynę jezdzą i prowadzącą należy zamawiać osobno
/ guide profiles should be ordered separately
/ рельсы должны быть заказаны отдельно



- * maksymalny ciężar skrzydła drzwi 35 kg
- * grubość skrzydła drzwi max 21 mm
- * odstęp środka drzwi EB 29 mm
- * materiał : - szyna jezda góna podwójna: stalowa
- zespół jezdny : stal z rolką z tw. sztucznego
- prowadzenie dolne : tw. sztuczne
- * rolka z tw. sztucznego bez łożyska
- * montaż : szyna górna, dolna i zespół jezdny do przykręcenia



Profil jezdny górny PJS-9.150

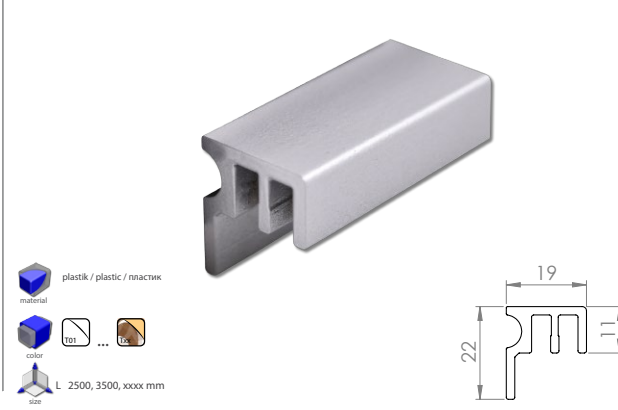
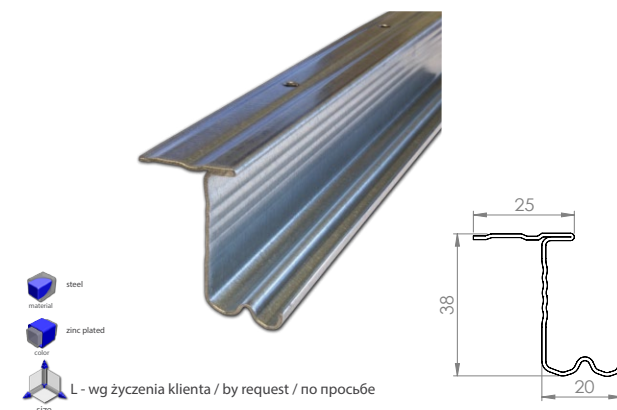
Upper runner profile PJS-9.150 / верхний ходовой рельс PJS-9.150

Index: PJS-9.150

Profil jezdny dolny PJT-9.155

Lower runner profile PJT-9.155 / нижний ходовой рельс PJT-9.155

Index: PJT-9.155



- steel
- material
- zinc plated
- color
- L - wg życzenia klienta / by request / по просьбе

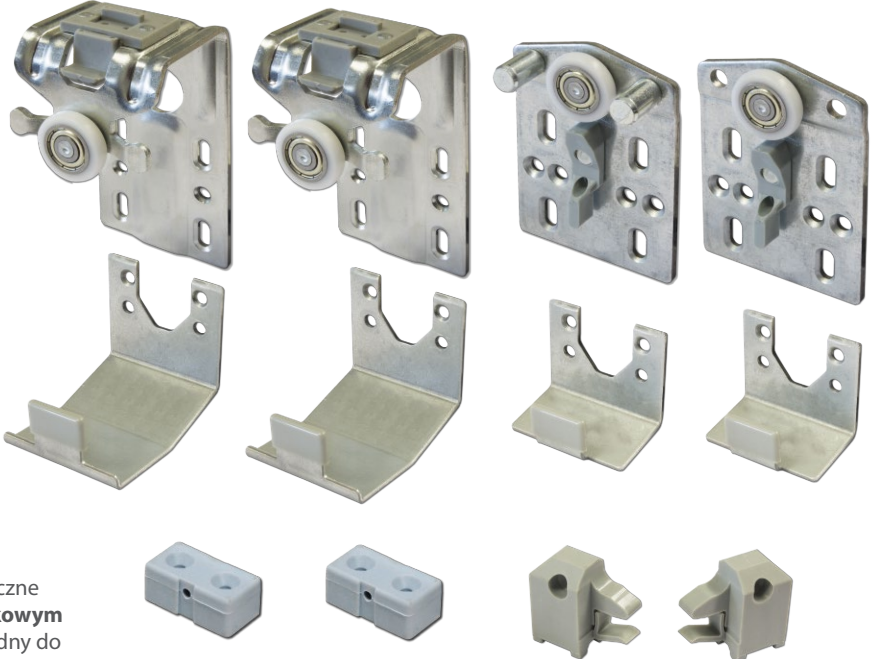
- plastik / plastic / пластик
- material
- color
- L 2500, 3500, xxx mm

Okucie do drzwi przesuwnych S03

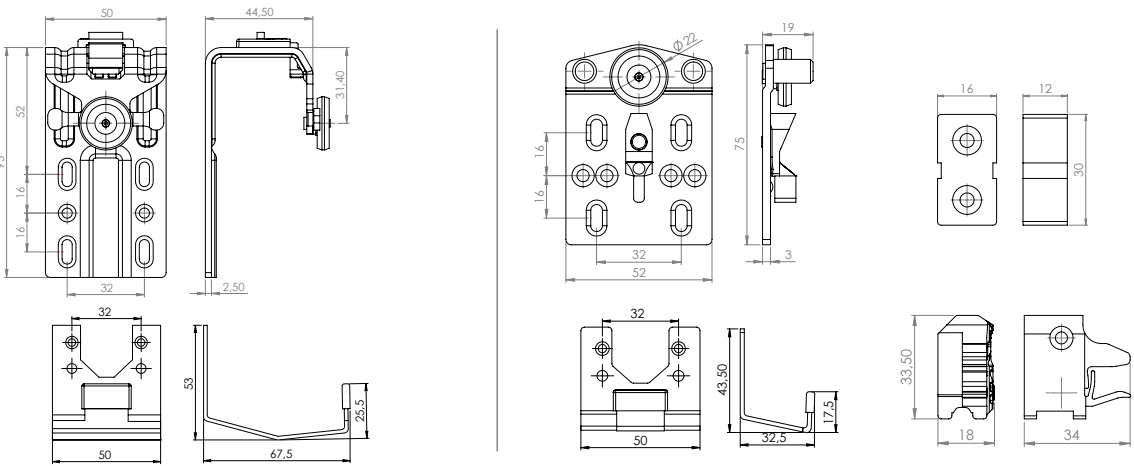
Sliding doors system S03 / Система раздвижных дверей S03

	index
komplet do szafy 2 drzwiowej / Set for two doors wardrobe / Набор для гардероба двух дверей	9.164
komplet do szafy 3 drzwiowej / Set for three doors wardrobe / Набор для трехдверного гардероба	9.165

* szynę jezdzą i prowadzącą należy zamawiać osobno
/ guide profiles should be ordered separately
/ рельсы должны быть заказаны отдельно



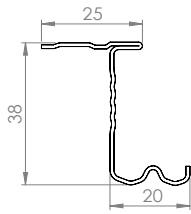
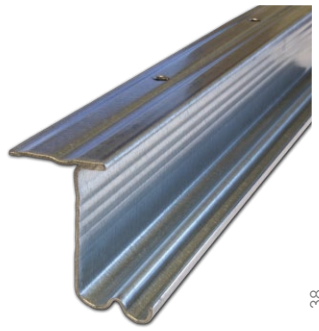
- * maksymalny ciężar skrzydła drzwi 40 kg
- * grubość skrzydła drzwi max 21 mm
- * odstęp środka drzwi EB 29 mm
- * materiał: - szyna jezda góna podwójna: stalowa
- zespół jezdny: stal z rolką z tw. sztucznego
- prowadzenie dolne: tw. sztuczne
- * rolka z tw. sztucznego z łożyskiem kulkowym
- * montaż: szyna górna, dolna i zespół jezdny do przykręcenia



Profil jezdny górny PJS-9.150

Upper runner profile PJS-9.150 / верхний ходовой рельс PJS-9.150

Index: PJS-9.150

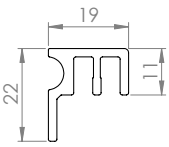


- material: steel, zinc plated
- color: L - wg życzenia klienta / by request / по просьбе

Profil jezdny dolny PJT-9.155

Lower runner profile PJT-9.155 / нижний ходовой рельс PJT-9.155

Index: PJT-9.155



- material: plastik / plastic / пластик
- color: L - 2500, 3500, xxxxx mm

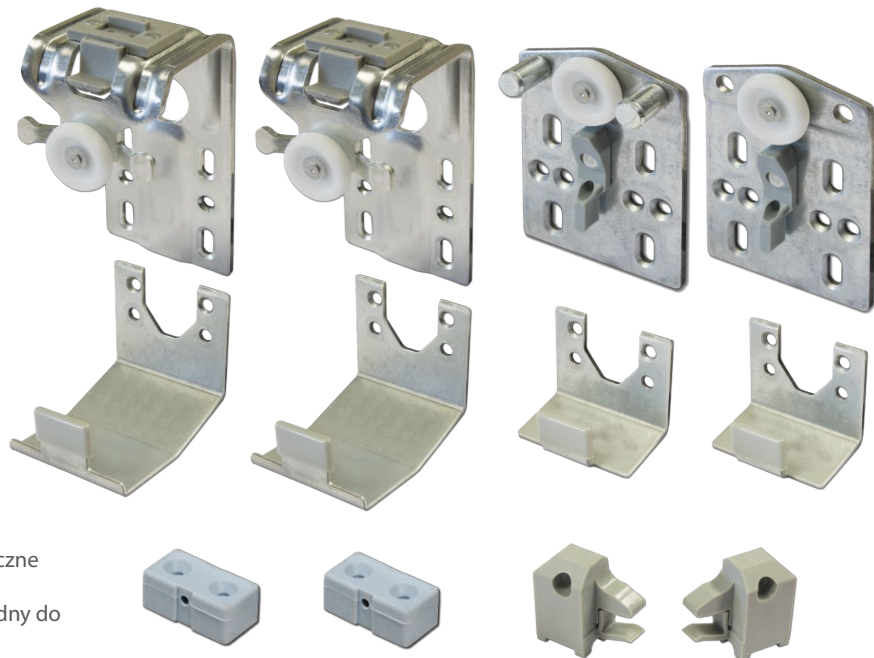


Okucie do drzwi przesuwnych S04

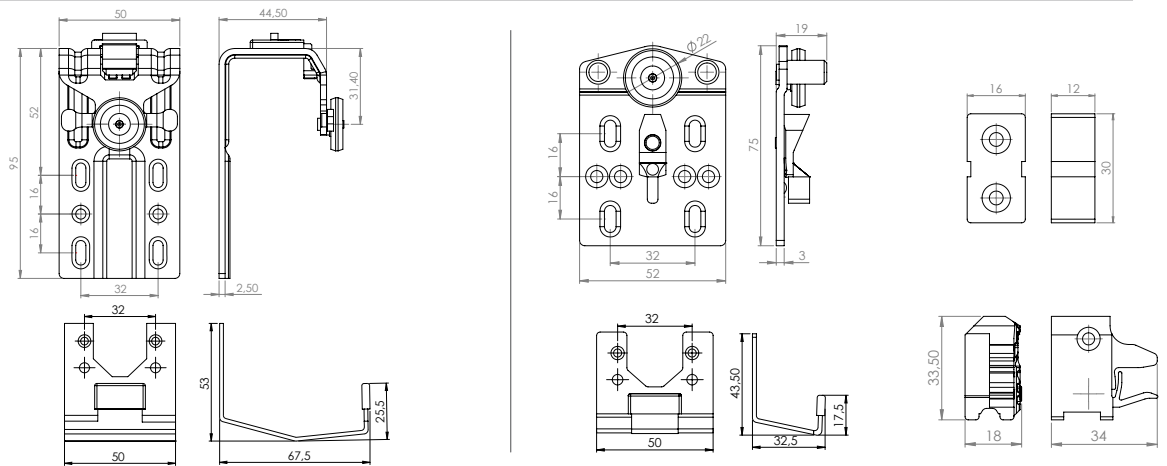
Sliding doors system S04 / Система раздвижных дверей S04

	index
komplet do szafy 2 drzwiowej / Set for two doors wardrobe / Набор для гардероба двух дверей	9.167
komplet do szafy 3 drzwiowej / Set for three doors wardrobe / Набор для трехдверного гардероба	9.168

* szynę jezdzą i prowadzącą należy zamawiać osobno
/ guide profiles should be ordered separately
/ рельсы должны быть заказаны отдельно



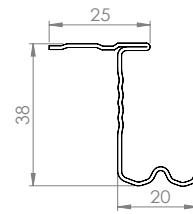
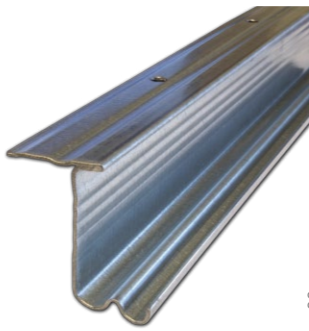
- * maksymalny ciężar skrzydła drzwi 35 kg
- * grubość skrzydła drzwi max 21 mm
- * odstęp środka drzwi EB 29 mm
- * materiał: - szyna jezda góna podwójna: stalowa
- zespół jezdny: stal z rolką z tw. sztucznego
- prowadzenie dolne: tw. sztuczne
- * rolka z tw. sztucznego bez łożyska
- * montaż: szyna górna, dolna i zespół jezdny do przykręcenia



Profil jezdny górny PJS-9.150

Upper runner profile PJS-9.150 / верхний ходовой рельс PJS-9.150

Index: PJS-9.150

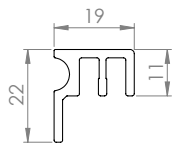


- material: steel, zinc plated
- color: L - wg życzenia klienta / by request / по просьбе

Profil jezdny dolny PJT-9.155

Lower runner profile PJT-9.155 / нижний ходовой рельс PJT-9.155

Index: PJT-9.155



- material: plastik / plastic / пластик
- color: L - 2500, 3500, xxxxx mm



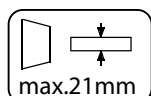
Okucie do drzwi przesuwnych A01

Sliding doors system A01 / Система раздвижных дверей A01

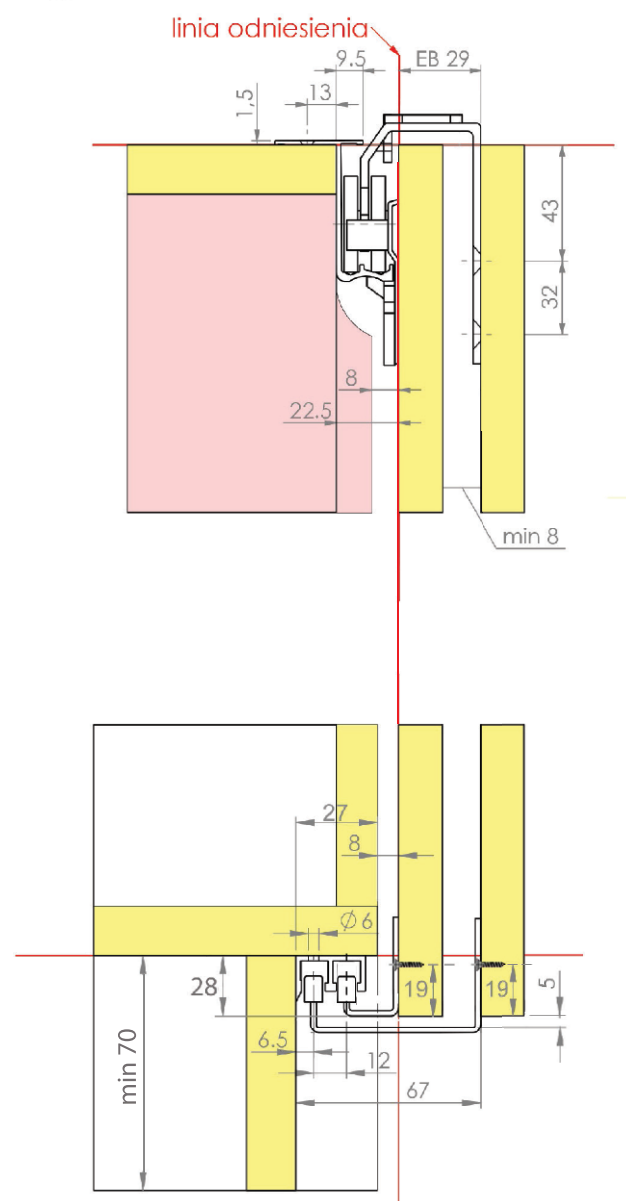
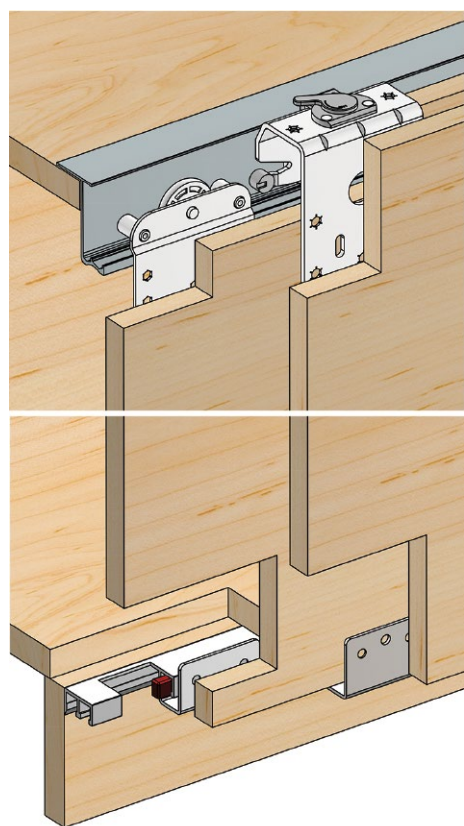
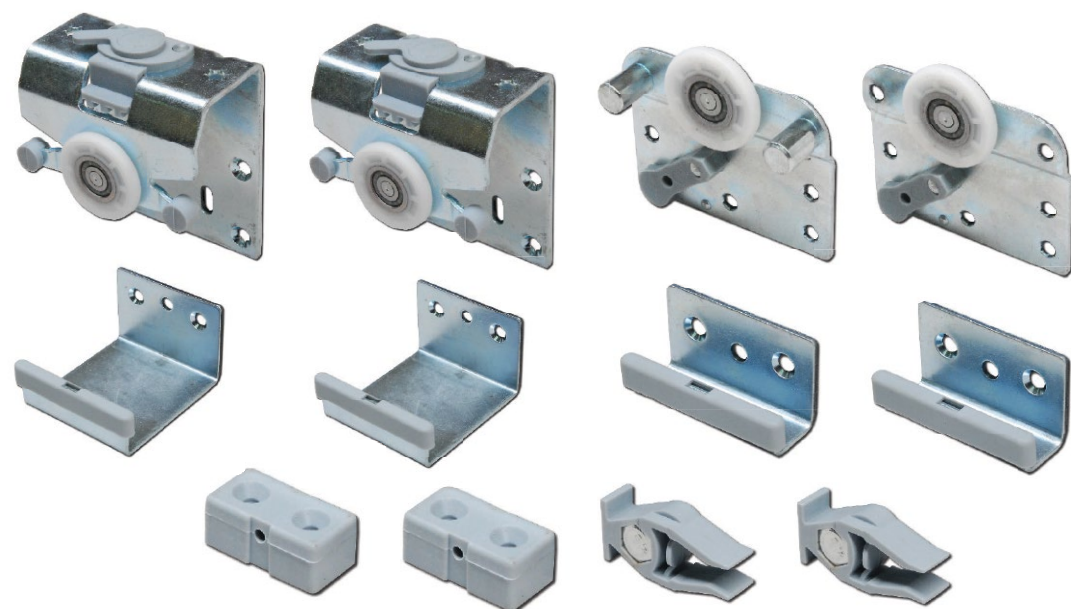


60 Kg

certified



max.21mm



- * maksymalny ciężar skrzydła drzwi **60 kg**
- * grubość skrzydła drzwi max 21 mm
- * odstęp środka drzwi EB 29 mm
- * materiał : - szyna jezda góna podwójna:
stalowa
- zespół jezdny :
stal z rolką z tw. sztucznego
- prowadzenie dolne : tw. sztuczne
- * rolka z tw. sztucznego z łożyskiem kulkowym
- * montaż : szyna górna, dolna i zespół jezdny do przykręcenia

=> Komplet

	index
komplet do szafy 2 drzwiowej / Set for two doors wardrobe / Набор для гардероба двух дверей	9.206
komplet do szafy 3 drzwiowej / Set for three doors wardrobe / Набор для 3 двери шкафа	9.210

* szynę jezdą i prowadzącą należy zamawiać osobno / guide profiles should be ordered separately / рельсы должны быть заказаны отдельно

=> Elementy kompletu


		do 2 skrzydeł drzwi	do 3 skrzydeł drzwi	materiał/ wykończenie
element jezdny do drzwi zewnętrznych, łożyskowana rolka z tw. sztucznego, blokada wypięcia		2 szt.	2 szt.	stal/ocynk
element jezdny do drzwi wewnętrznych, łożyskowana rolka z tw. sztucznego, blokada wypięcia		1 para	2 pary	stal/ocynk
stoper do szyny górnej, do drzwi wewnętrznych i zewnętrznych		2 szt.	2 szt.	tworzywo/ szare
kłoczek stabilizacyjny do szyny jezdnej górnej podwójnej		2 szt.	2 szt.	tworzywo/szare
prowadzenie dolne do drzwi zewnętrznych		2 szt.	2 szt.	stal/ocynk slizgacz z tw. sztucznego
prowadzenie dolne do drzwi wewnętrznych		2 szt.	4 szt.	stal/ocynk slizgacz z tw. sztucznego

Okucie do drzwi przesuwnych A02 regulowane

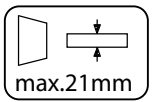
Sliding doors system A02 adjustable / Система раздвижных дверей A02 регулируется

komplet do szafy 2 drzwiowej / Set for two doors wardrobe / Набор для гардероба двух дверей	index 9.213
---	-----------------------

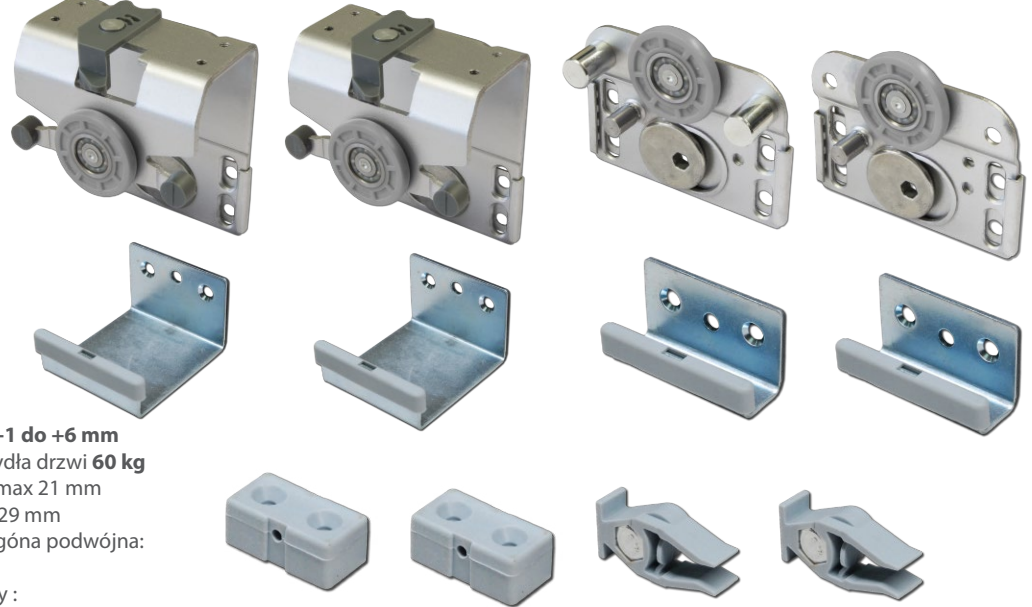
* szynę jezdzą i prowadzącą należy zamawiać osobno / guide profiles should be ordered separately / рельсы должны быть заказаны отдельно



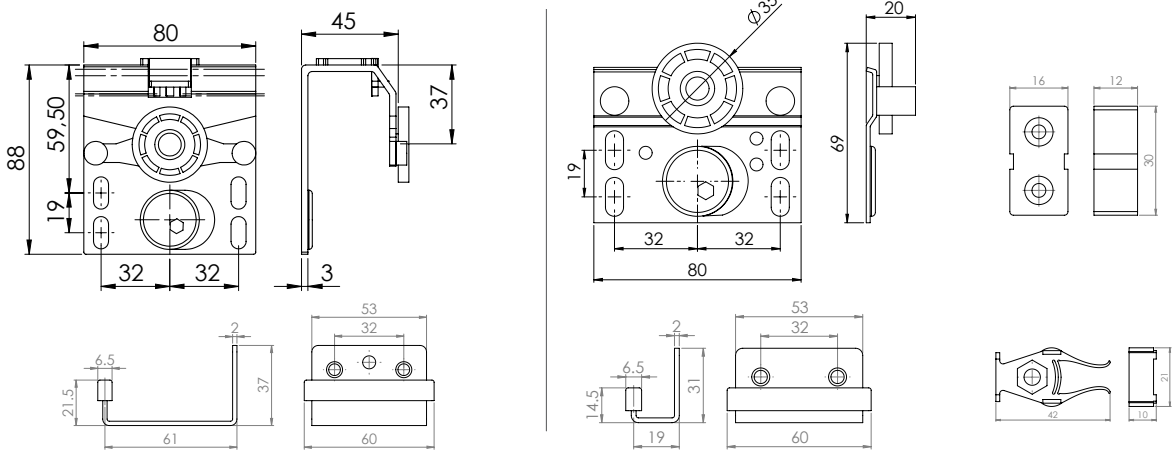
60 Kg
certified



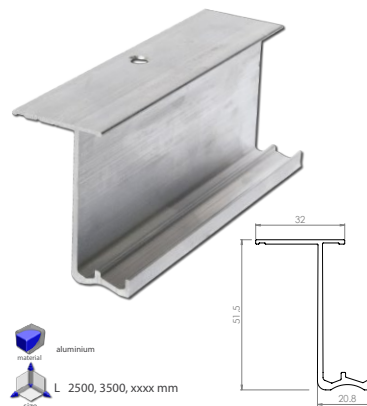
max.21mm



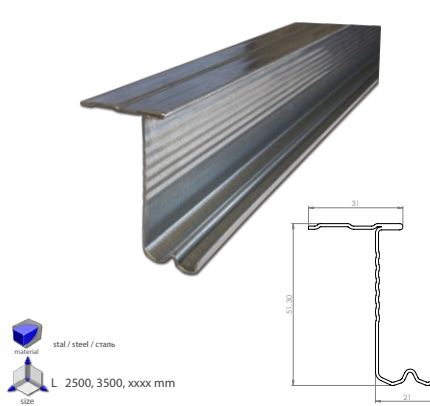
- * regulacja w zakresie od -1 do +6 mm
- * maksymalny ciężar skrzydła drzwi 60 kg
- * grubość skrzydła drzwi max 21 mm
- * odstęp środka drzwi EB 29 mm
- * materiał : - szyna jezda góna podwójna: stalowa
- zespół jezdny : stal z rolką z tw. sztucznego
- prowadzenie dolne : tw. sztuczne
- * rolka z tw. sztucznego z łożyskiem kulkowym
- * montaż : szyna góna, dolna i zespół jezdny do przykręcenia



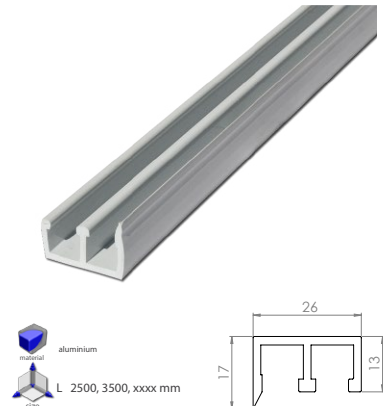
Profil jezdny góny PJA-9.215 Index: PJA-9.215
Upper runner profile PJA-9.215 / верхний ходовой рельс PJA-9.215



Profil jezdny góny PJS-9.217 Index: PJS-9.217
Upper runner profile PJS-9.217 / верхний ходовой рельс PJS-9.217



Profil jezdny dolny PJT-9.220 Index: PJT-9.220
Lower runner profile PJT-9.220 / нижний ходовой рельс PJT-9.220




Okucie do drzwi przesuwnych B01

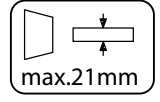
Sliding doors system B01 / Система раздвижных дверей B01

komplet do szafy 2 drzwiowej / Set for two doors wardrobe / Набор для гардероба двух дверей	index 9.207
komplet do szafy 3 drzwiowej / Set for three doors wardrobe / Набор для 3 двери шкафа	index 9.208

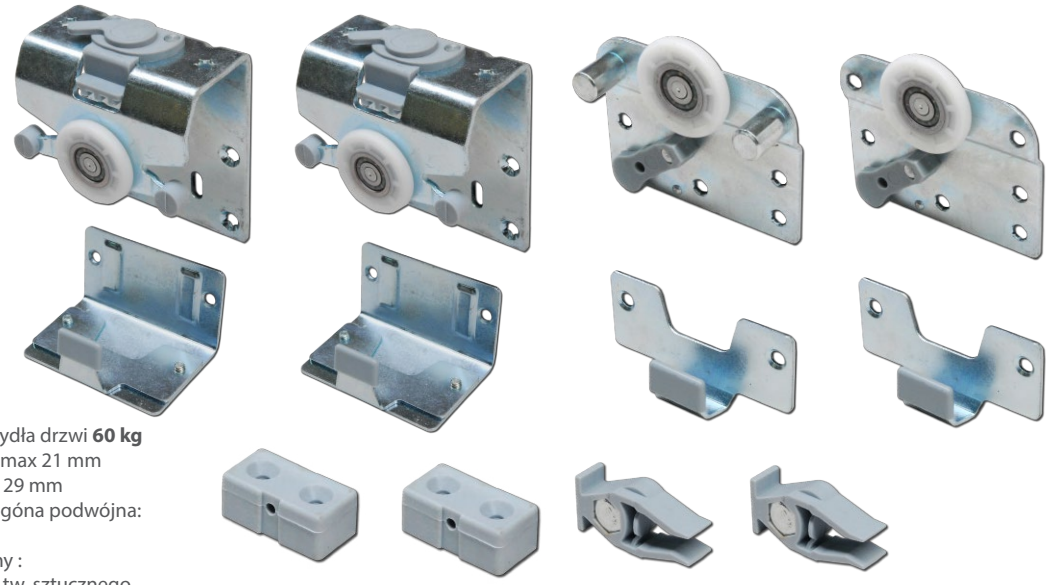
* szynę jezdzą i prowadzącą należy zamawiać osobno / guide profiles should be ordered separately / рельсы должны быть заказаны отдельно



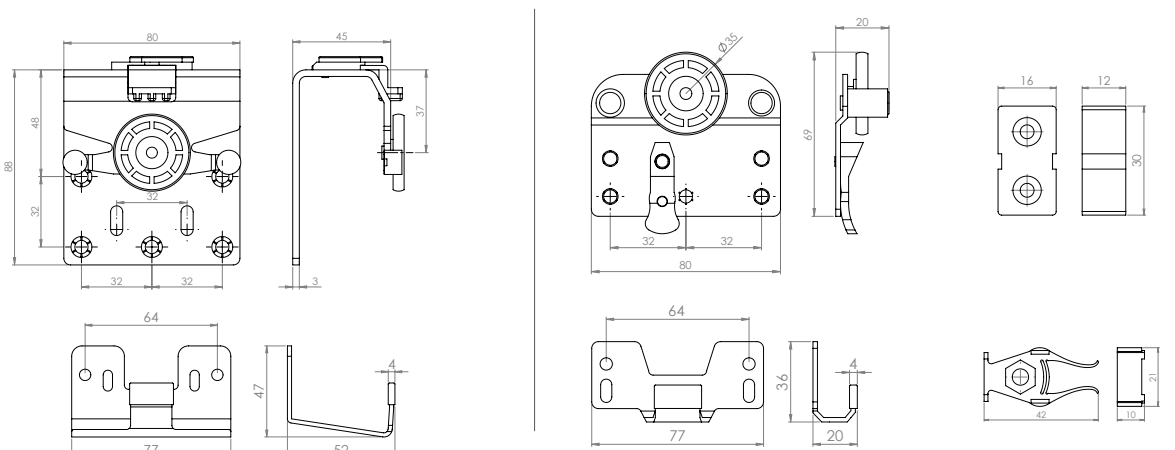
60 Kg
certified



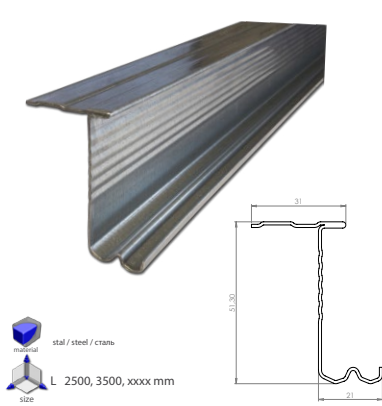
max.21mm



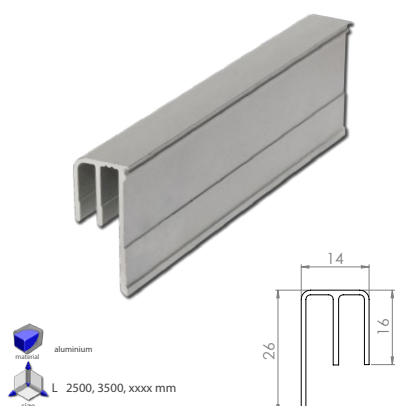
- * maksymalny ciężar skrzydła drzwi 60 kg
- * grubość skrzydła drzwi max 21 mm
- * odstęp środka drzwi EB 29 mm
- * materiał : - szyna jezda góna podwójna: stalowa
- zespół jezdny : stal z rolką z tw. sztucznego
- prowadzenie dolne : aluminium
- * rolka z tw. sztucznego z łożyskiem kulkowym
- * montaż : szyna góna, dolna i zespół jezdny do przykręcenia



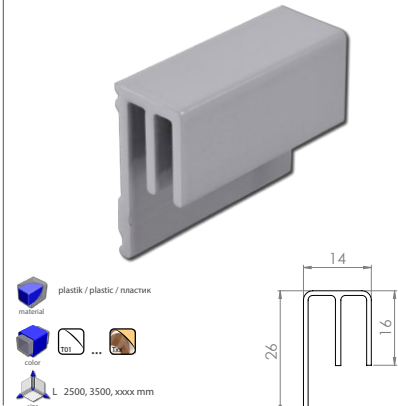
Profil jezdny góny PJS-9.217 Index: PJS-9.217
Upper runner profile PJS-9.217 / верхний ходовой рельс PJS-9.217



Profil jezdny dolny PJA-9.245 Index: PJA-9.245
Lower runner profile PJA-9.245 / нижний ходовой рельс PJA-9.245



Profil jezdny dolny PJT-9.247 Index: PJT-9.247
Lower runner profile PJT-9.247 / нижний ходовой рельс PJT-9.247

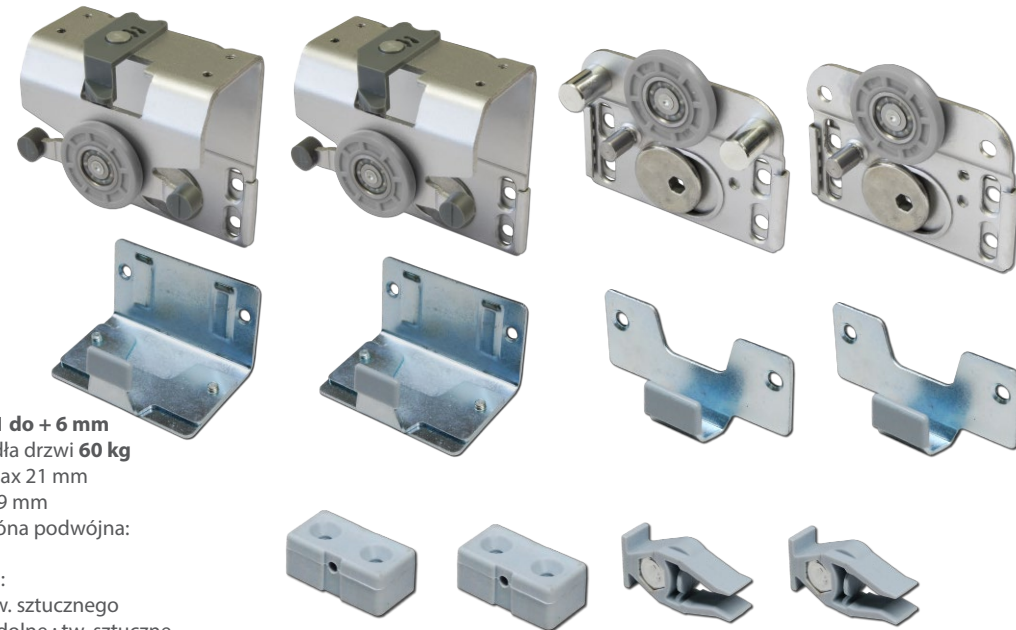
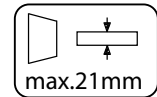


Okucie do drzwi przesuwnych B02 regulowane

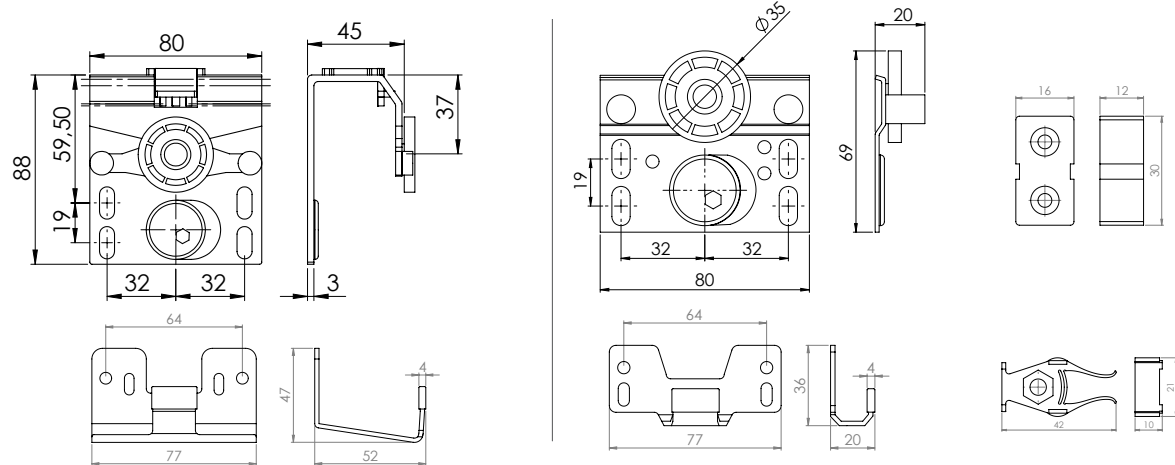
Sliding doors system B02 adjustable / Система раздвижных дверей B02 регулируется

komplet do szafy 2 drzwiowej / Set for two doors wardrobe / Набор для гардероба двух дверей	index 9.209
---	-----------------------

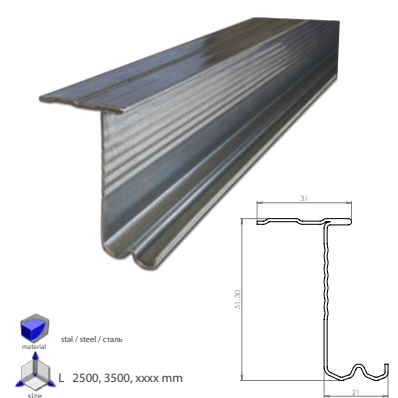
* szynę jezdzą i prowadzącą należy zamawiać osobno / guide profiles should be ordered separately / рельсы должны быть заказаны отдельно



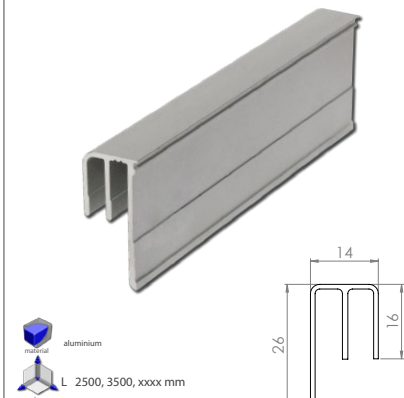
- * regulacja w zakresie od -1 do +6 mm
- * maksymalny ciężar skrzydła drzwi 60 kg
- * grubość skrzydła drzwi max 21 mm
- * odstęp środka drzwi EB 29 mm
- * materiał : - szyna jezda góna podwójna:
stalowa
- zespół jezdny :
stal z rolką z tw. sztucznego
- prowadzenie dolne : tw. sztuczne
aluminium
- * rolka z tw. sztucznego z łożyskiem kulkowym
- * montaż : szyna górna, dolna i zespół jezdny do przykręcenia



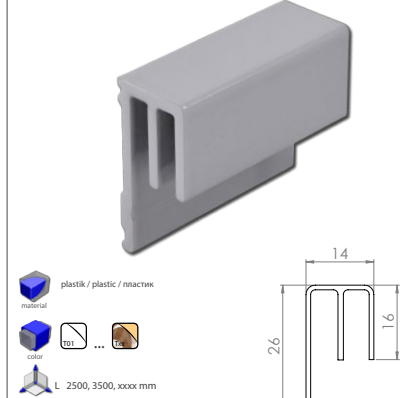
Profil jezdny górny PJS-9.217 Index: PJS-9.217
Upper runner profile PJS-9.217 / верхний ходовой рельс PJS-9.217



Profil jezdny dolny PJA-9.245 Index: PJA-9.245
Lower runner profile PJA-9.245 / нижний ходовой рельс PJA-9.245



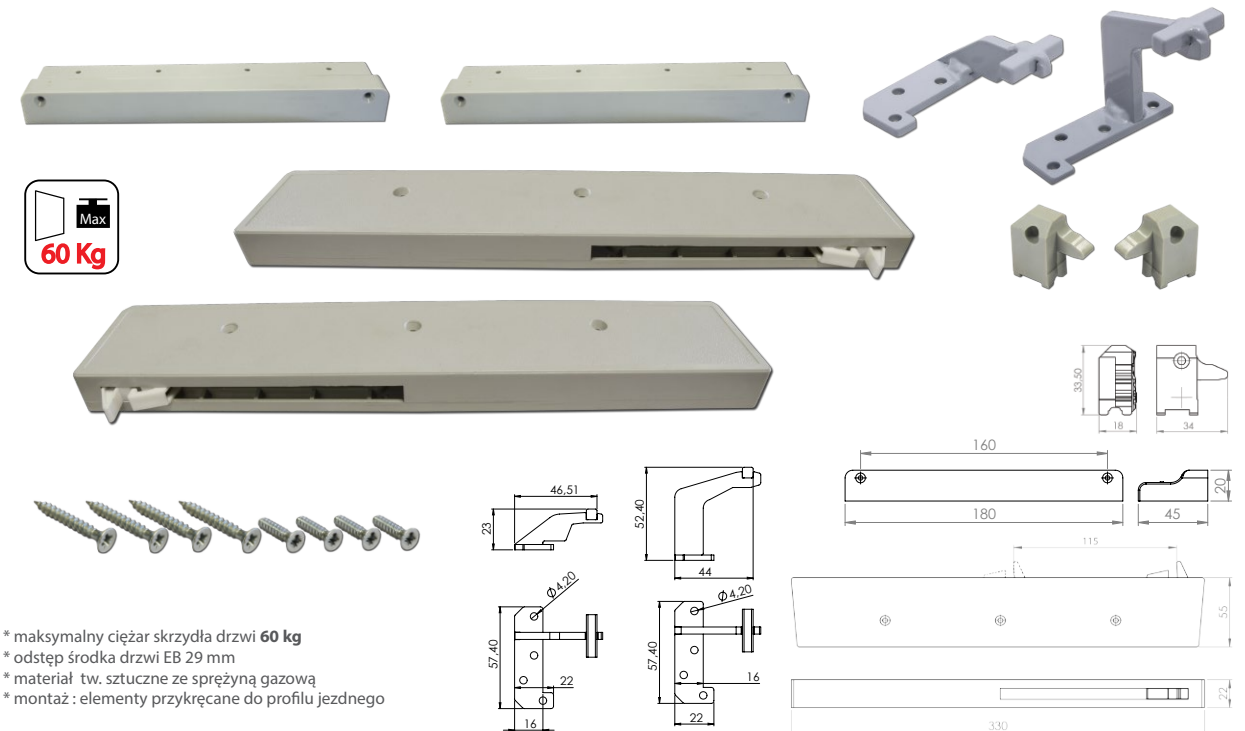
Profil jezdny dolny PJT-9.247 Index: PJT-9.247
Lower runner profile PJT-9.247 / нижний ходовой рельс PJT-9.247



Spowalniacz do okucia drzwi przesuwnych S01 i S03

Soft closing for sliding doors system S01 and S03 / Мягкое закрытие для раздвижных дверей системы S01 и S03

komplet do szafy 2 drzwiowej / Set for two doors wardrobe / Набор для гардероба двух дверей	index 9.238
---	-----------------------

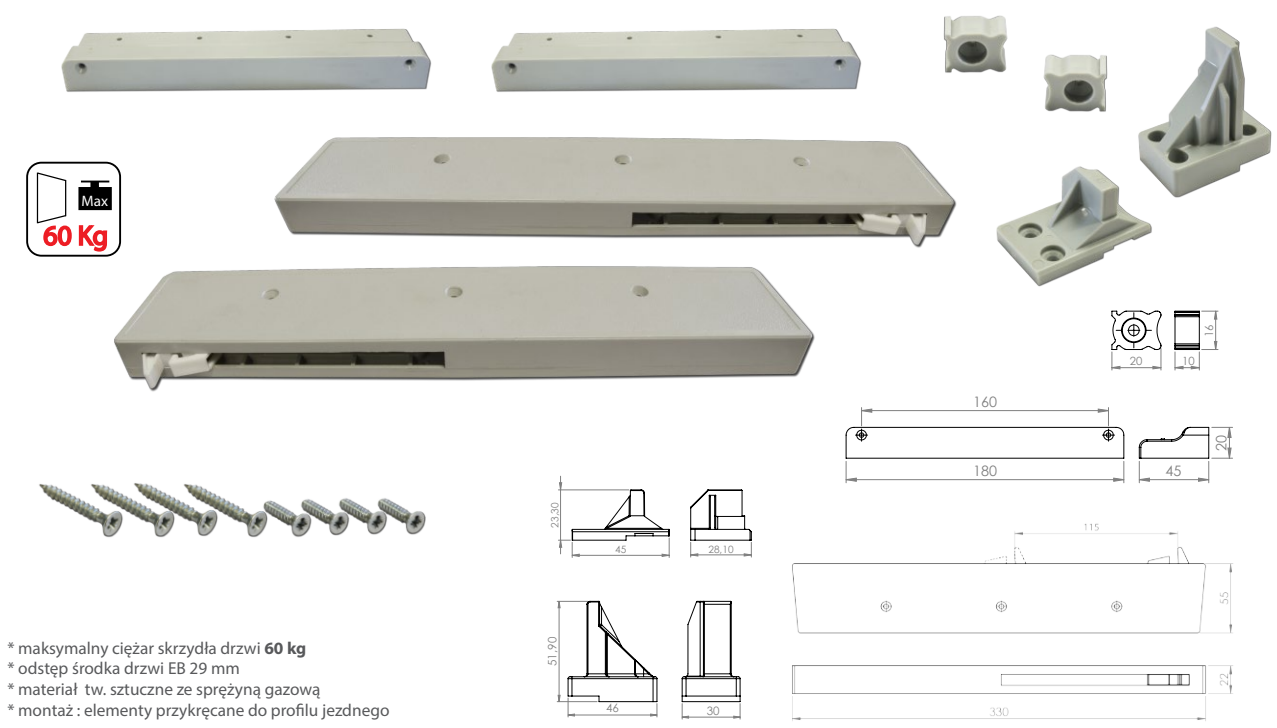


- * maksymalny ciężar skrzydła drzwi 60 kg
- * odstęp środka drzwi EB 29 mm
- * materiał tw. sztuczne ze sprężyną gazową
- * montaż : elementy przykręcane do profilu jezdneho

Spowalniacz do okucia drzwi przesuwnych A01 i B01

Soft closing for sliding doors system A01 and B01 / Мягкое закрытие для раздвижных дверей системы A01 и B01

komplet do szafy 2 drzwiowej / Set for two doors wardrobe / Набор для гардероба двух дверей	index 9.241
---	-----------------------



- * maksymalny ciężar skrzydła drzwi 60 kg
- * odstęp środka drzwi EB 29 mm
- * materiał tw. sztuczne ze sprężyną gazową
- * montaż : elementy przykręcane do profilu jezdneho

Profil uchwyt niski PUN-9.303

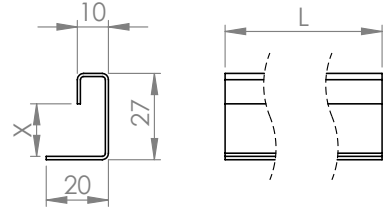
Handle profile small PUN-9.303 / профиль ручка низкий PUN-9.303

Index: PUN-9.303-...-...-...
(X) (L) (color)

material: stal / steel / сталь

color: P01 ... P22 BAL

size: X 15, 16, 18
L - wg życzenia klienta / by request / по просьбе. max 2500 mm



Profil uchwyt niski PUN-9.305

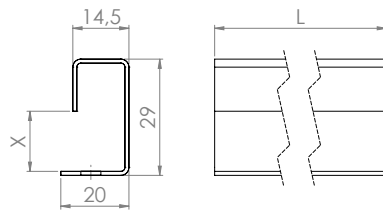
Handle profile small PUN-9.305 / профиль ручка низкий PUN-9.305

Index: PUN-9.305-...-...-...
(X) (L) (color)

material: stal / steel / сталь

color: P01 ... P22 BAL

size: X 15, 16, 18
L - wg życzenia klienta / by request / по просьбе. max 3000 mm



Profil uchwyt niski PUN-9.316

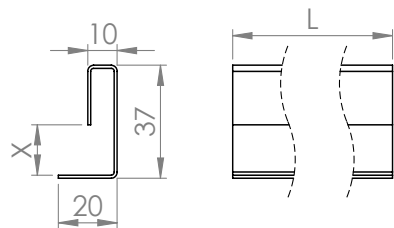
Handle profile small PUN-9.316 / профиль ручка низкий PUN-9.316

Index: PUN-9.316-...-...-...
(X) (L) (color)

material: stal / steel / сталь

color: P01 ... P22 BAL

size: X 15, 16, 18
L - wg życzenia klienta / by request / по просьбе. max 2500 mm



Profil uchwyt średni PUS-9.320

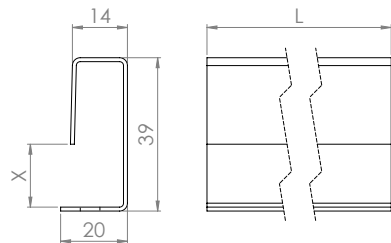
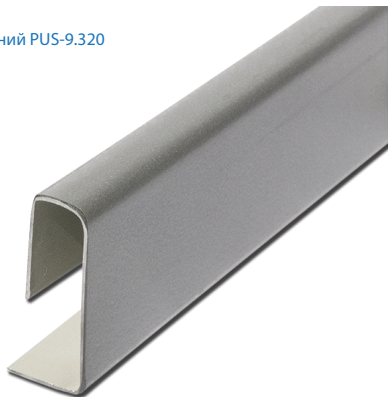
Handle profile medium PUS-9.320 / профиль ручка средний PUS-9.320

Index: PUS-9.320-...-...-...
(X) (L) (color)

material: stal / steel / сталь

color: P01 ... P22 BAL

size: X 15, 16, 18
L - wg życzenia klienta / by request / по просьбе. max 3000 mm



Profil uchwyt średni PUS-9.325

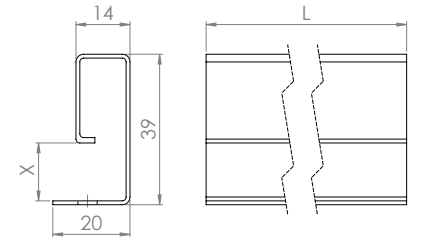
Handle profile medium PUS-9.325 / профиль ручка средний PUS-9.325

Index: PUS-9.325-...-...-...
(X) (L) (color)

material: stal / steel / сталь

color: P01 ... P22 BAL

size: X 15 16 18
L - wg życzenia klienta / by request / по просьбе. max 2500 mm



Profil uchwyt PUO-9.370

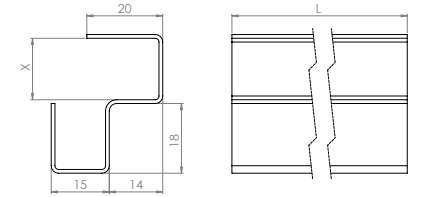
Handle profile PUO-9.370 / профиль ручка PUO-9.370

Index: PUO-9.370-...-...-...
(X) (L) (color)

material: stal / steel / сталь

color: P01 ... P22 BAL

size: X 15 16 18
L - wg życzenia klienta / by request / по просьбе. max 2500 mm



Profil kątownik PK-9.376

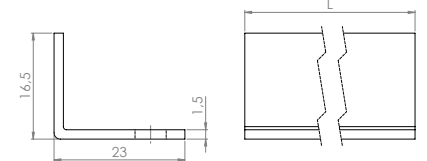
angle profile PK-9.376 / профиль уголок PK-9.376

Index: PK-9.376-...-...-...
(L) (color)

material: stal / steel / сталь

color: P01 ... P22 BAL G04

size: L - wg życzenia klienta / by request / по просьбе. max 2500 mm



Profil kątownik PK-9.377

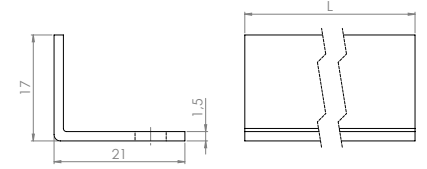
angle profile PK-9.377 / профиль уголок PK-9.377

Index: PK-9.377-...-...-...
(L) (color)

material: stal / steel / сталь

color: P01 ... P22 BAL G04

size: L - wg życzenia klienta / by request / по просьбе. max 2500 mm



Profil ceownik PC-9.380

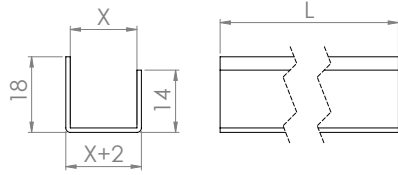
C-profile PC-9.380 / C-профиль PC-9.380

Index: PC-9.380-...-...-...
(X) (L) (color)

material: stal / steel / сталь

color: P01 ... P22 RAL

size: X 15 16 18
L - wg życzenia klienta / by request / по просьбе. max 2500 mm



Profil ceownik PC-9.388

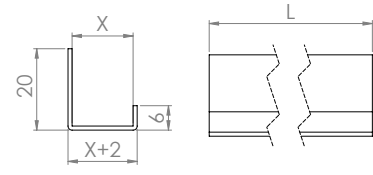
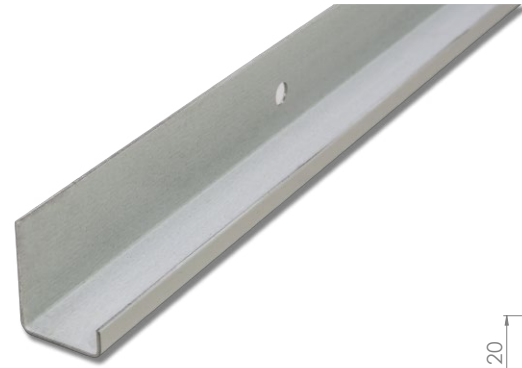
C-profile PC-9.388 / C-профиль PC-9.388

Index: PC-9.388-...-...-...
(L) (color)

material: stal / steel / сталь

color: P01 ... P22 RAL

size: X 15 16 18
L - wg życzenia klienta / by request / по просьбе. max 2500 mm



Profil usztywniający PW-9.390

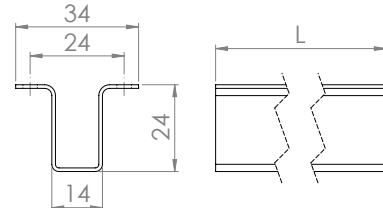
Stiffen profile PW-9.390 / жесткости профиль PW-9.390

Index: PW-9.390-...-...-...
(L) (color)

material: stal / steel / сталь

color: P01 ... P22 RAL G04

size: L - wg życzenia klienta / by request / по просьбе. max 2500 mm



Profil maskujący niski PMN-9.395

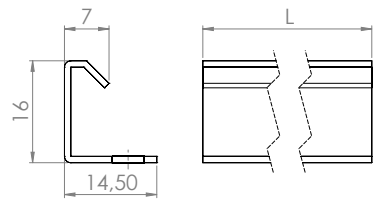
Cover profile PMN-9.395 / крышка профиль PMN-9.395

Index: PMN-9.395-...-...-...
(L) (color)

material: stal / steel / сталь

color: P01 ... P22 RAL

size: L - wg życzenia klienta / by request / по просьбе. max 2500 mm



Profil maskujący wysoki PMW-9.400

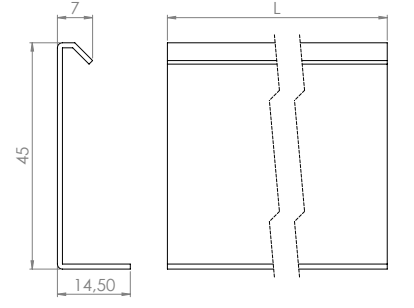
Cover profile PMW-9.400 / крышка профиль PMW-9.400

Index: PMW-9.400-...-...-...
(L) (color)

material: stal / steel / сталь

color: P01 ... P22 RAL

size: L - wg życzenia klienta / by request / по просьбе. max 2500 mm



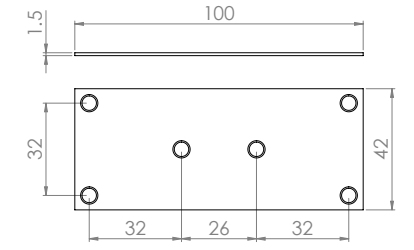
Płytki łącznikowa PL-9.405

Join plate PL-9.405 / присоединять плита PL-9.405

Index: PL-9.405-...
(color)

material: stal / steel / сталь

color: P01 ... P22 RAL G04



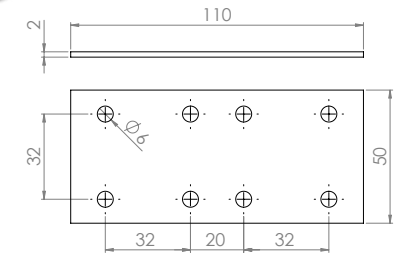
Płytki łącznikowa PL-9.406

Join plate PL-9.406 / присоединять плита PL-9.406

Index: PL-9.406-...
(color)

material: stal / steel / сталь

color: P01 ... P22 RAL G04



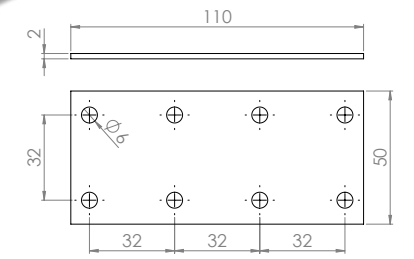
Płytki łącznikowa PL-9.407

Join plate PL-9.407 / присоединять плита PL-9.407

Index: PL-9.407-...
(color)

material: stal / steel / сталь

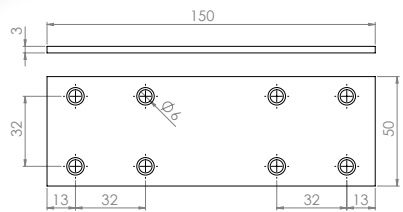
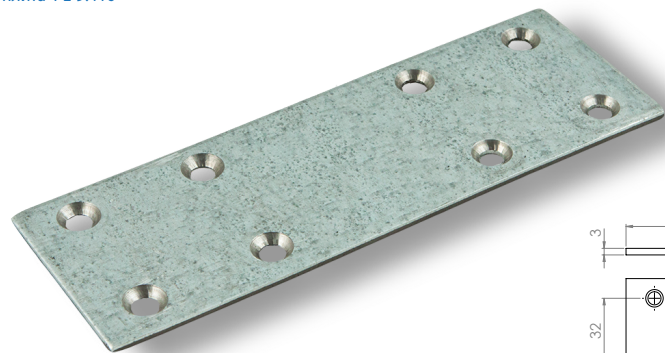
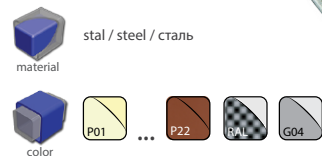
color: P01 ... P22 RAL G04



Płytki łącznikowa PL-9.410

Join plate PL-9.410 / присоединять плита PL-9.410

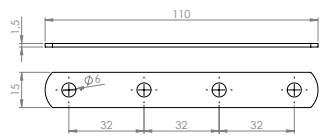
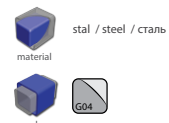
Index: PL-9.410-...
(color)



Płytki łącznikowa PL-9.411

Join plate PL-9.411 / присоединять плита PL-9.411

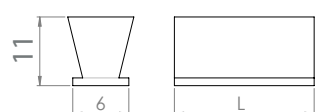
Index: PL-9.411-...
(color)



Szczotka przeciwkurzowa samoprzylepna SP-9.420

Antidust strip, adhesive SP-9.420
антипылевой лента, клей SL-9.420

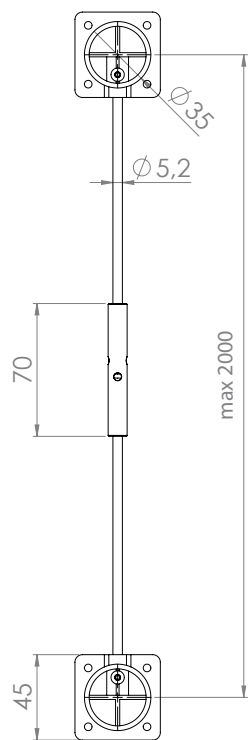
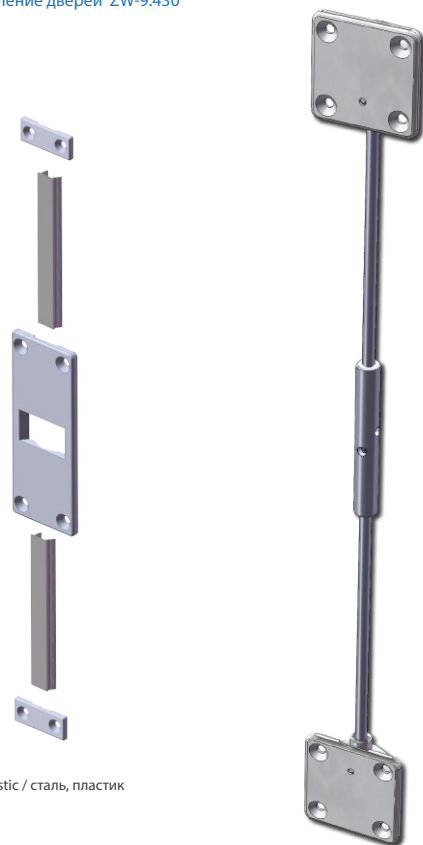
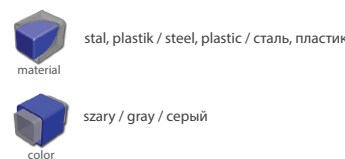
Index: SP-9.420



Zestaw wyrównawczy ZW-9.430

Door truss ZW-9.430 / укрепление дверей ZW-9.430

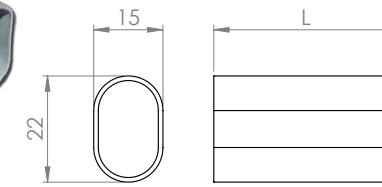
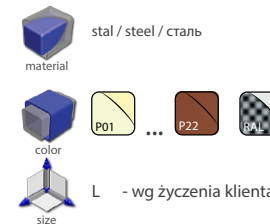
Index: ZW-9.430



Drażek ubraniowy niski DU-9.435

Tube DU-9.435 / Трубка DU-9.435

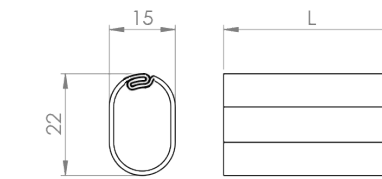
Index: DU-9.435-...-...
(L) (color)



Drażek ubraniowy niski „Profil owal 22x15” DU-9.437

Tube DU-9.437 / Трубка DU-9.437

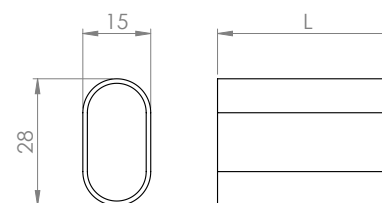
Index: DU-9.437-...-...
(L) (color)



Drażek ubraniowy wysoki DU-9.440

Tube DU-9.440 / Трубка DU-9.440

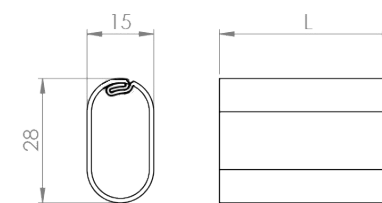
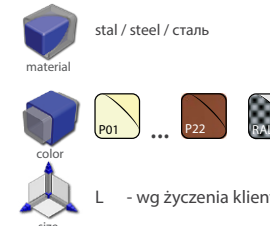
Index: DU-9.440-...-...
(L) (color)



Drażek ubraniowy wysoki „Profil owal 28x15” DU-9.442

Tube DU-9.442 / Трубка DU-9.442

Index: DU-9.442-...-...
(L) (color)



Drażek ubraniowy DU-9.445
Tube DU-9.445 / Трубка DU-9.445

Index: DU-9.445-... (L)

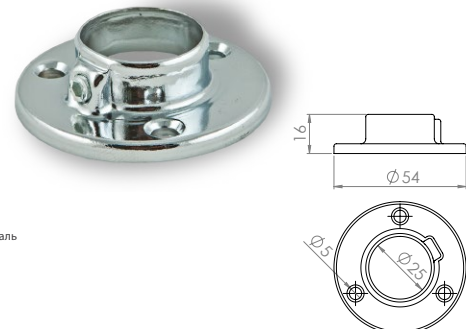
- material: stal / steel / сталь
- color: G01
- size: L = 1000, 3000 mm



Rozeta rury Ø25 WD-9.450
tube holder WD-9.450 / трубодержатель WD-9.450

Index: WD-9.450

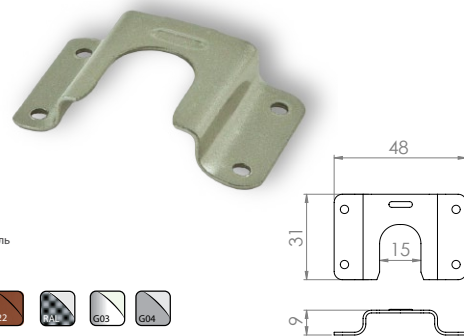
- material: stal / steel / сталь
- color: G01



Wspornik drążka WD-9.455
tube holder WD-9.455 / трубодержатель WD-9.455

Index: WD-9.455

- material: stal / steel / сталь
- color: P01, P22, G03, G04



Wspornik drążka WD-9.465
tube holder WD-9.465 / трубодержатель WD-9.465

Index: WD-9.465

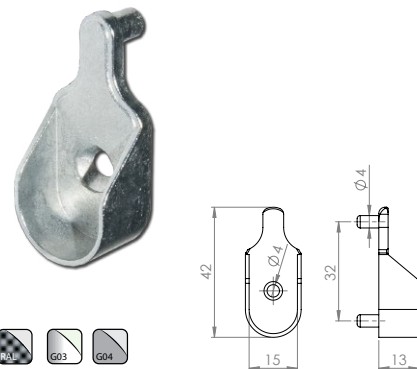
- material: ZnAl
- color: P01, P22, G03, G04



Wspornik drążka WD-9.467
tube holder WD-9.467 / трубодержатель WD-9.467

Index: WD-9.467

- material: ZnAl
- color: P01, P22, G03, G04



Wspornik drążka WD-9.470
tube holder WD-9.470 / трубодержатель WD-9.470

Index: WD-9.470

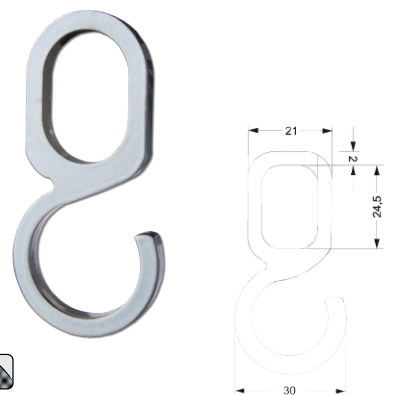
- material: ZnAl
- color: P01, P22, G03, G04



Hak drążka WD-9.476
tube hook WD-9.476 / Трубчатый крюк WD-9.476

Index: WD-9.476

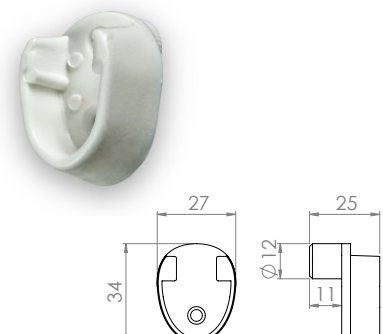
- material: stal / steel / сталь
- color: P01, P22, G03



Wspornik drążka WD-9.480
tube holder WD-9.480 / трубодержатель WD-9.480

Index: WD-9.480

- material: plastic
- color: T01



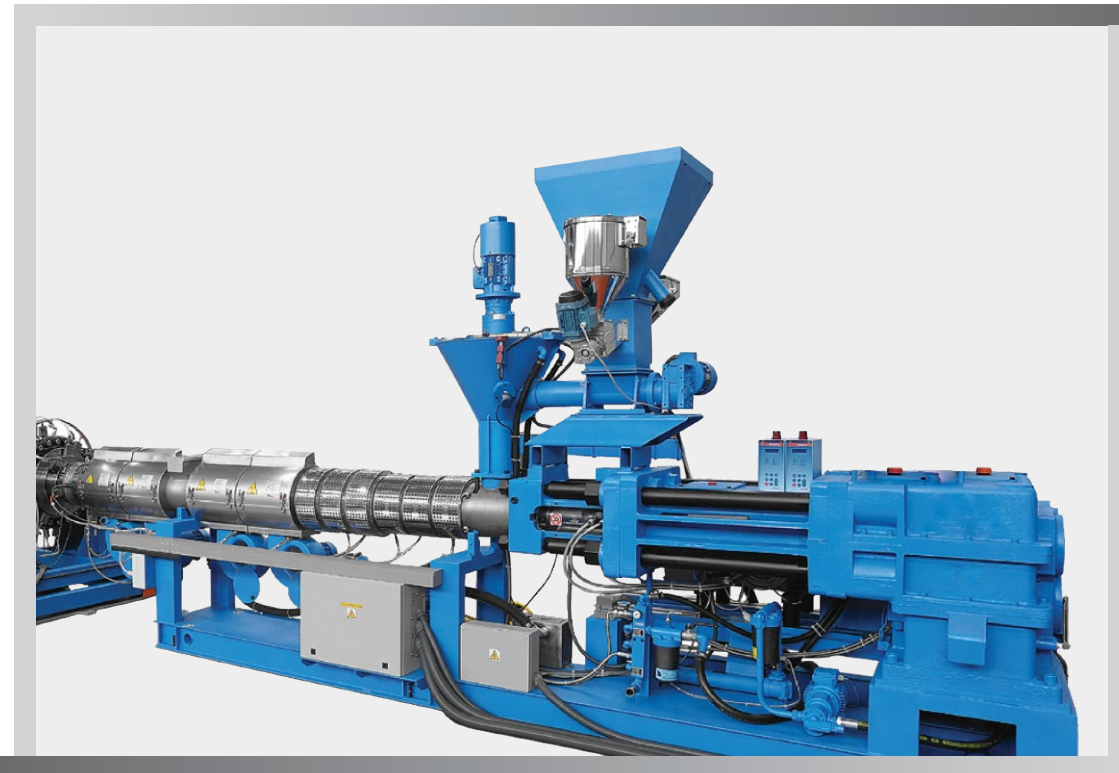
Usługi

Services
Услуги



10. Konfekcjonowanie okuć wg specyfikacji klienta

Packing hardware to customer specification
Упаковочное оборудование по спецификации заказчика



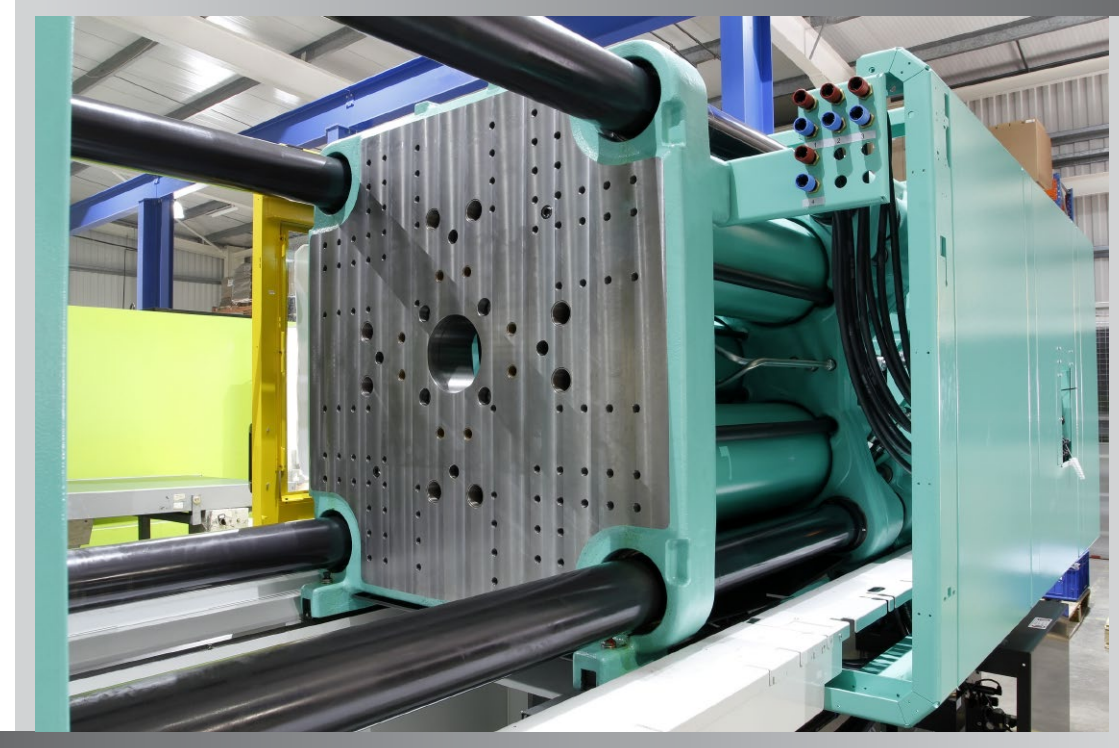
11. Wytłaczanie

Extrusion / Экструзия



12. Wtryskiwanie

Injection / Впрыскивание





13. Lakierowanie proszkowe

Powder coating / Порошковая покраска



Transport krajowy i międzynarodowy samochodami dostawczymi

Domestic and international transport with van cars / Внутренние и международные транспортные фургоны



14. Lakierowanie ciekłe








Liquid coating / Жидкое покрытие



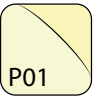



15. Transport krajowy i międzynarodowy samochodami ciężarowymi

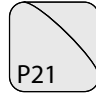





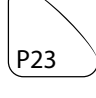

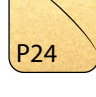

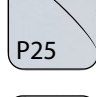





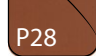
Domestic and international transport with trucks / Внутренние и международные перевозки с грузовиком

Powłoki galwaniczne / galvanic coating / гальванических покрытий

 chrom / chrome / хром	 mosiądz / brass / латунь
 chrom mat / chrome matt / хром мат	 patyna / patina / патина
 nikiel / nickel / никель	 satyna / satin / сатин
 ocynk / zink / цинк	

Powłoki lakiernicze proszkowe / Powder paint coating / Покрытие порошковой краски

 biały kremowy / white cream / белый крем - OMP 1	 czarny mat / black mat / черный мат - OMP 11
 biały połysk / white gloss / белый глянцевый - OMP 2	 czarny połysk / black gloss / черный глянцевый - OMP 12
 kremowy / cream / крем - OMP 3	 brązowy połysk / brown gloss / коричневый глянцевый - OMP 13
 buk / beech / бук - OMP 4	 brązowy mat / brown mat / коричневый мат - OMP 14
 złoty ciemny / gold dark / золото темный - OMP 5	 chrom / chrome / хром - OMP 15
 inox / inox / inox - OMP 6	 srebrny / silver / серебро - OMP 16
 satyna / satin / атласа - OMP 7	 srebrny nr 1 / silver / серебро - OMP 17
 srebrny struktura / silver structure / серебро структура - OMP 8	 aluminum / aluminum / алюминий - OMP 18
 srebrny struktura / silver structure / серебро структура - OMP 9	 grafit jasny / graphite bright / графит яркий - OMP 19
 czarny struktura / black structure / черный структура - OMP 10	 grafit ciemny / graphite dark / графит темный - OMP 20

 szary / gray / серый - OMP 21	 chrom PREMIUM / chrome PREMIUM / хром PREMIUM - OMP 29
 cappuccino / cappuccino / капучино - OMP 22	 biały mat struktura / white mat structure / белый мат структура - OMP 30
 indywidualny wg RAL / individual by RAL / личный по RAL	 srebrny nr 4 / silver / серебро - OMP 31
 biały mat / white mat / белый мат - OMP 23	 złoty premium / gold premium / золотая премия - OMP 40
 satyna + bezbarwny / satin + transparent / атласа +бесцветный - OMP 24	 złoty jasny / gold bright / золото яркое - OMP 41
 srebrny CWS / silver CWS / серебро CWS - OMP 25	 brązowy ciemny / brown dark / темно-коричневый - OMP 50
 chrom CWS / chrome CWS / хром CWS - OMP 26	 miedź ciemna / copper dark / темно-медный - OMP 60
 antracyt / anthracite / антрацит - OMP 27	 oliwka ciemna / olive dark / темно-оливковый - OMP 70
 miedź / copper / медь - OMP 28	

Powłoki lakiernicze ciekłe / Liquid paint coatings / Жидкие лакокрасочные покрытия

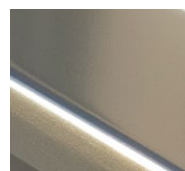
 biały / white / белый - OML 2	 brązowy mat / brown mat / коричневый мат - OML 14
 kremowy / cream / крем - OML 3	 srebrny / silver / серебро - OML 16
 satyna / satin / атласа - OML 07	 grafit jasny / graphite bright / графит яркий - OML 19
 czarny mat / black mat / черный мат - OML 11	 indywidualny wg RAL / individual by RAL / личный по RAL
 czarny połysk / black gloss / черный глянцевый - OML 12	

Powłoki specjalne / Special surfaces / Специальные покрытия

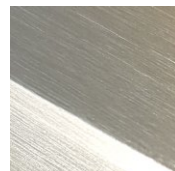
 Polerowany na wysoki połysk / High gloss polished / полированные до зеркального	 Drobnoszczotkowy / Finely brushed / Мелко щеткой
 Gruboszczotkowy / Coarse brushed / Грубо щеткой	 Młotkowy / Hammered / Чеканный

Anoda / Anode / Анод

A01 srebrna naturalna
silver natural
серебро природный



srebrna A01 + S01 polerowany
silver A01 + S01 polished
серебро A01 + S01 полированные

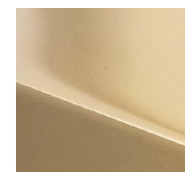


srebrna A01 + S02 szczotkowy
silver A01 + S02 brushed
серебро A01 + S02 щеткой

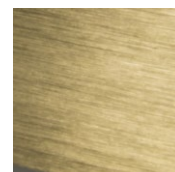


srebrna A01 + S04 młotkowy
silver A01 + S04 hammered
серебро A01 + S04 Чеканный

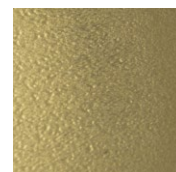
A05 oliwka - satyna
olive - satin
оливковый - сатин



oliwka A05 + S01 polerowany
olive A05 + S01 polished
оливковый A05+ S01 полированные

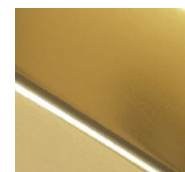


oliwka A05 + S02 szczotkowy
olive A05 + S02 brushed
оливковый A05+ S02 щеткой

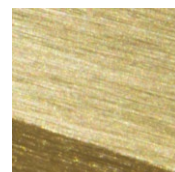


oliwka A05 + S04 młotkowy
olive A05 + S04 hammered
оливковый A05+ S04 Чеканный

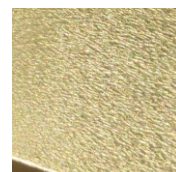
A06 złota
gold
золото



złota A06 + S01 polerowany
gold A06 + S01 polished
золото A06 + S01 полированные

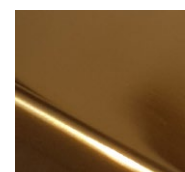


złota A06 + S02 szczotkowy
gold A06 + S02 brushed
золото A06 + S02 щеткой

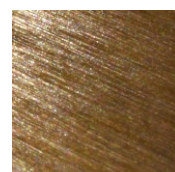


złota A06 + S04 młotkowy
gold A06 + S04 hammered
золото A06 + S04 Чеканный

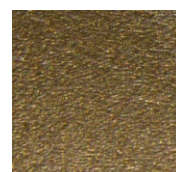
A07 brązowa
brown
коричневый



brązowa A07 + S01 polerowany
brown A07 + S01 polished
коричневый A07 + S01 полированные

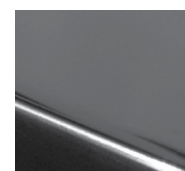


brązowa A07 + S02 szczotkowy
brown A07 + S02 brushed
коричневый A07 + S02 щеткой

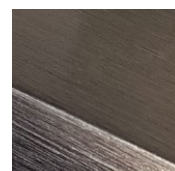


brązowa A07 + S04 młotkowy
brown A07 + S04 hammered
коричневый A07 + S04 Чеканный

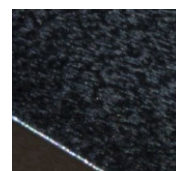
A08 czarna
black
черный



czarna A08 + S01 polerowany
black A08 + S01 polished
черный A08 + S01 полированные



czarna A08 + S02 szczotkowy
black A08 + S02 brushed
черный A08 + S02 щеткой



czarna A08 + S04 młotkowy
black A08 + S04 hammered
черный A08 + S04 Чеканный

A03 czerwona / red / красный

A04 turkusowa / turquoise / бирюзовый

Metalizacja / Metallization / Металлизация

M01 chrom / chrome / хром

M02 złoty / gold / золото

M03 mosiądz / brass / латунь

M04 miedź / copper / медь

M05 grafit / graphite / графит

Tworzywo / Plastic / пластик

T01 biały / white / белый - OML 2

T02 czarny / black / черный

T03 szary / gray / серый

T04 indywidualny / individual / личный

Okleiny / Veneer / шпон

OK 01 buk / beech / бук

OK 02 olcha / alder / ольха

OK 03 wenge / wenge / Венге

OK 04 indywidualny / individual / личный



Mapa dojazdu

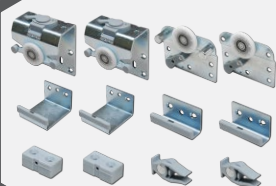
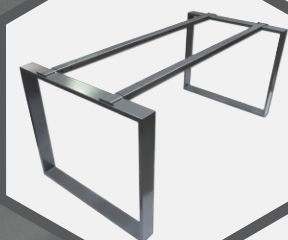
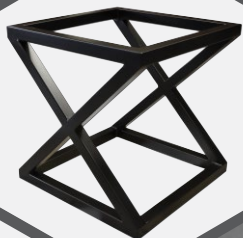
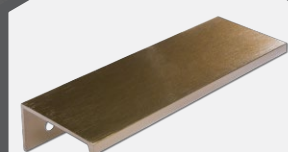
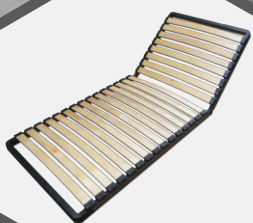
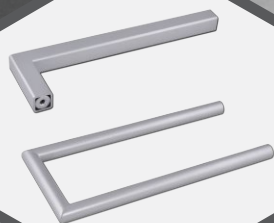
Map / Kapma



PPHU K.Orzełek, K.Markisz Sp. J.
Kleśniska ul. Jaworska 81
42-164 Parzymiechy

tel. +48 34 35 95 416, + 48 34 35 95 443

e-mail:
zamowienia@orzelek-markisz.pl
biuro@orzelek-markisz.pl
www.orzelek-markisz.pl



ORZEŁEK MARKISZ

PRODUCENT AKCESORIÓW MEBLOWYCH

*Przedsiębiorstwo Produkcyjno Handlowo Usługowe
Krzysztof Orzełek, Krzysztof Markisz Spółka Jawna
Kleśniska ul. Jaworska 81
42-164 Parzymiechy*

*NIP 574 000 79 70
tel. +48 34 35 95 416, + 48 34 35 95 443
e-mail :
zamowienia@orzelek-markisz.pl
biuro@orzelek-markisz.pl*

*Adres siedziby firmy:
Mostki 7b
46-325 Rudniki k.Wielunia*

WWW.ORZELEK-MARKISZ.PL